



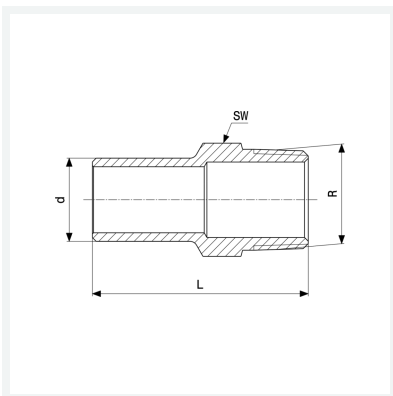
**Sanpress-Einsteckstück**  
- Einsteckende, R-Gewinde

**Ausstattung**

Mehrkant

**Modell 2211.1**

**Artikel 116 767**



## Eigenschaften

Rohraußendurchmesser	d	22
Außengewinde kegelig	R	¾
Länge	L	58 mm
Schlüsselweite	SW	27 mm
Gewicht	79,02 g	
Volumen	82,88 cm <sup>3</sup>	
Werkstoff	Rotguss oder Siliziumbronze	