

## AXOR Montreux Handtuchhalter

Oberfläche: **Brushed Nickel**    Artikelnummer: **42020820**



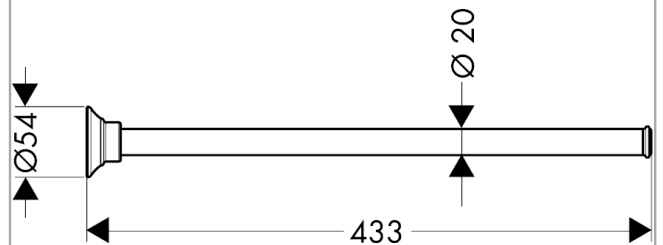
### Merkmale

- Wandmontage
- Material: Metall
- Material Halteelement: Metall
- feststehend
- Länge: 433 mm
- mit Befestigungsmaterial
- Durchmesser Bohrloch: 10 mm
- verdeckte Befestigung

### Produktabbildung



### Maßzeichnung



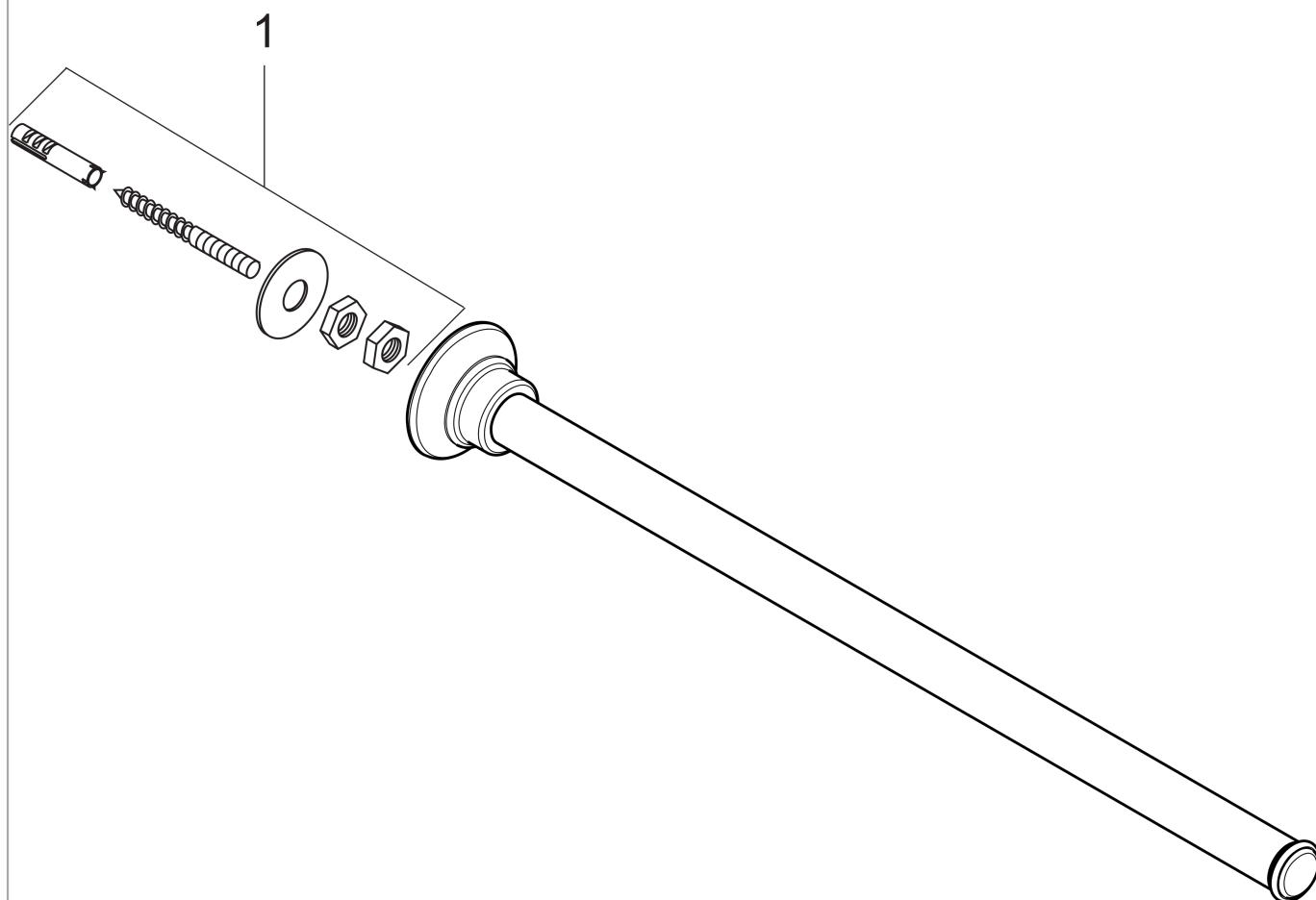
**AXOR Montreux  
Handtuchhalter**

Oberfläche: **Brushed Nickel**    Artikelnummer: **42020820**



**Explosionszeichnung**

Baujahr: >05/06



**AXOR Montreux  
Handtuchhalter**

Oberfläche: **Brushed Nickel**    Artikelnummer: **42020820**



## Ersatzteilliste

Baujahr: >05/06

Pos.		Artikelnummer	PG	VE
1	Befestigungssatz	96343000	6	1