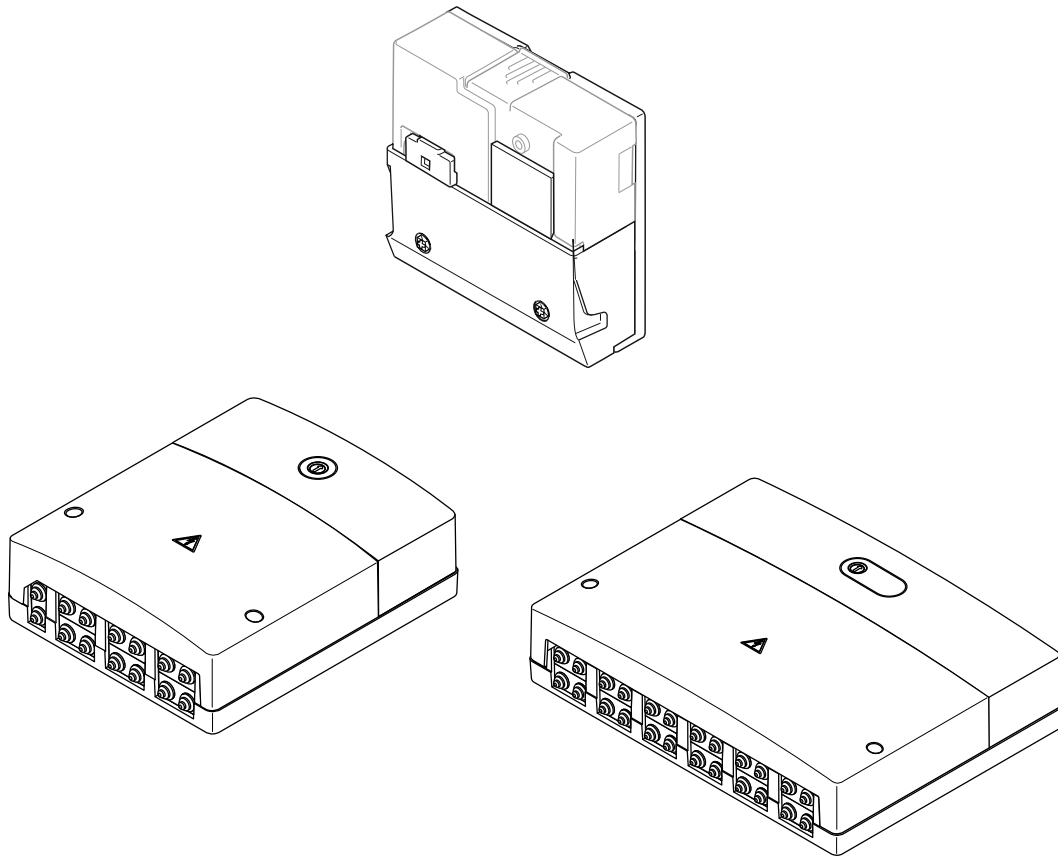


MM100, MM200, MS100, MS200, CZM100



8738891971.aa.RO

[de] Wichtige Hinweise zur Installation/Montage

Die Installation/Montage muss durch eine für die Arbeiten zugelassene Fachkraft unter Beachtung der geltenden Vorschriften erfolgen.

[en] Important notes on installation/assembly

The installation/assembly must be carried out by a qualified contractor, following these instructions and in compliance with the applicable regulations.

[fr] Instructions importantes pour l'installation/le montage

L'installation/le montage doit être effectué(e) par un spécialiste qualifié pour les opérations concernées et dans le respect de la présente notice et des prescriptions applicables.

[bg] Важни указания във връзка с инсталацията/монтажа

Инсталацията/монтажът трябва да се извършва от лицензиран за работите специалист в съответствие с настоящото ръководство и с приложените разпоредби.

[cs] Důležité pokyny k instalaci/montáži

Instalaci/montáž musí při dodržení pokynů uvedených v tomto návodu a platných předpisů provést odborný pracovník s příslušným oprávněním pro tyto práce.

[da] Vigtige anvisninger til installationen/monteringen

Installationen/monteringen skal foretages af en godkendt installatør under overholdelse af denne vejledning og de gældende forskrifter.

[el] Σημαντικές υποδείξεις για την εγκατάσταση/συναρμολόγηση

Η εγκατάσταση/τοποθέτηση πρέπει να ανατίθεται σε εκπαιδευμένο για τις συγκεκριμένες εργασίες τεχνικό προσωπικό με τήρηση αυτών των οδηγιών καθώς και των σχετικών προδιαγραφών.

[es] Indicaciones importantes para instalación/montaje

La instalación/el montaje debe realizarla personal especializado que esté autorizado para realizar estos trabajos y que tenga en cuenta estas instrucciones y la normativa vigente.

[et] Olulised juhised paigaldamiseks/montaažiks

Paigaldamist/montaaži tohib läbi viia vaid selleks volitusi omav spetsialist, arvestades kehtivaid nõudeid.

[nl-BE] Belangrijke aanwijzingen betreffende de installatie/montage

De installatie/montage moet worden uitgevoerd door een voor de werkzaamheden geautoriseerde installateur rekening houdend met deze handleiding en de geldende voorschriften.

[fi] Tärkeitä asennus- ja kokoonpano-ohjeita

Näihin töihin hyväksytyt ammattiasentajan pitää suorittaa asennus- ja kokoonpanotyöt voimassa olevien määräysten mukaisesti.

[hu] Fontos tudnivalók az installáláshoz/szereléshez

A telepítést/szerelést egy, a munkálatokra felhatalmazott szakembernek kell végeznie, jelen utasítás és az érvényes előírások figyelembevételével.

[it] Avvertenze importanti per l'installazione/il montaggio

L'installazione/il montaggio deve aver luogo ad opera di una ditta specializzata ed autorizzata in osservanza di queste istruzioni e delle direttive vigenti.

[ka] მნიშვნელოვანი მითითებები ინსტალაციისთვის/მონტაჟისთვის

ინსტალაცია/მონტაჟი უნდა განხორციელდეს სამუშაოებისთვის დაშვებული კვალიფიციური პერსონალის მიერ, მოქმედი განაცხადის დაცვით.

[it] Svarbios instaliavimo ir (arba) montavimo nuorodos

Instaliavimo/montavimo darbus, laikydamiesi šios instrukcijos reikalavimų ir galiojančių taisyklių, privalo atlikti šioms darbams įgalioti specialistai.

[sq] Shënime të rëndësishme për instalimin/montimin

Instalimi/montimi duhet të bëhet nga një kontraktues i kualifikuar, duke ndjekur këto udhëzime dhe në përputhje me rregulloret në fuqi.

[lv] Svarīgi norādījumi par iekārtas uzstādīšanu / montāžu

Uzstādīšanu/montāžu jāveic atbilstošajiem darbiem sertificētam speciālistam, ievērojot šo instrukciju un spēkā esošos noteikumus.

[nl] Belangrijke aanwijzingen betreffende de installatie/montage

De installatie/montage moet door een erkend installateur volgens de geldende voorschriften worden uitgevoerd.

[no] Viktig informasjon om installasjon/montering

Installasjonen/monteringen skal gjennomføres av autoriserte installatører, og installasjonsanvisningen samt gjeldende forskrifter skal følges.

[pl] Ważne wskazówki dotyczące instalacji/montażu

Instalację/montaż powinien wykonać specjalista uprawniony do tego typu prac z uwzględnieniem informacji podanych w niniejszej instrukcji oraz aktualnie obowiązujących przepisów.

[pt] Indicações importantes relativas à instalação/montagem

A instalação/montagem deve ser efectuada por um técnico autorizado para os trabalhos, respeitando este manual e as prescrições válidas.

[ro] Indicații importante privind instalarea/montajul

Instalarea/montajul trebuie realizate de către un specialist autorizat pentru lucrările respective, respectându-se prezentele instrucțiuni și prescripțiile valabile.

[ru] Важные указания по подключению/монтажу

Подключение/монтаж должны выполнять только специалисты, имеющие допуск к выполнению таких работ, при соблюдении требований этой инструкции и действующих норм и правил.

[sk] Dôležité pokyny týkajúce sa inštalácie/montáže

Inštaláciu/montáž musí vykonať odborný personál, ktorý má oprávnenie pre výkon týchto prác, pričom musí dodržiavať pokyny uvedené v tomto návode a platné predpisy.

[sl] Pomembni napotki za namestitvev/montažo

Inštalacijo/montažo lahko izvede samo pooblaščen strokovnjak ob upoštevanju teh navodil in veljavnih predpisov.

[sr] Važna uputstva za ugradnju i montažu

Ovu instalaciju/montažu moraju da obave stručna lica koja su ovlašćena za obavljanje takvih radova u skladu sa ovim uputstvom i važećim propisima.

[sv] Viktiga anvisningar för installation/montering

Installationen/monteringen måste utföras av en behörig och tekniskt utbildad person enligt denna anvisning samt gällande föreskrifter.

[tr] Kurulum/Montaj ile ilgili önemli uyarılar

Kurulum/montaj, bu çalışmalarını yapmasına müsaade edilen uzman kişiler tarafından işbu kılavuz ve geçerli yönetmelikler dikkate alınarak yapılmalıdır.

[uk] Важливі вказівки щодо установки/монтажу

Встановлення/монтаж повинні виконувати фахівці, що допущені до виконання таких робіт, із дотриманням цієї інструкції та діючих приписів.

[zh] 安装方面的重要提示

安装和组装工作必须由经过许可的专业人员进行，同时必须遵守本说明书和现行法规的相关要求

[ar] ملاحظات هامة للتثبيت/التجميع
يجب أن يتم التثبيت/التجميع من قبل متخصص مصرح له بالعمل، مع مراعاة اللوائح السارية.

[fa] تذکرات مهم درباره نصب/مونتاژ
نصب/مونتاژ باید توسط فردی حرفه ای که مجاز به انجام این کار است، و همچنین با توجه کامل به مقررات مربوطه انجام شود.

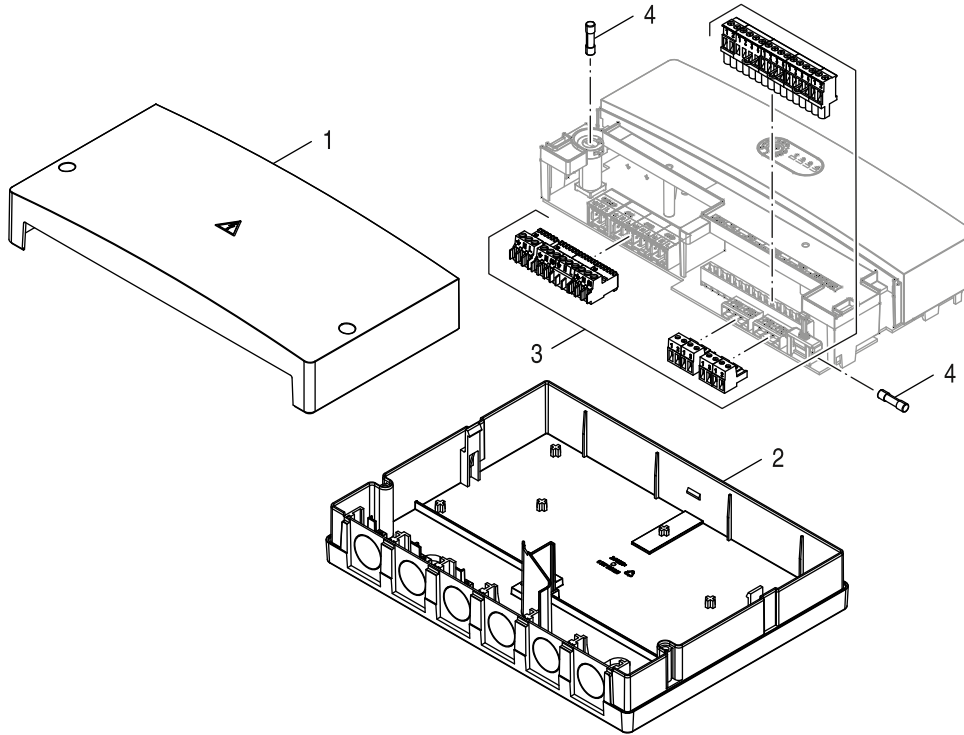
[az] Quraşdırılma

Quraşdırılma işinin yerinə yetirilməsi səlahiyyətli bir mütəxəssis tərəfindən və müvafiq qaydalara uyğun olaraq aparılmalıdır.

Inhaltsverzeichnis Table of contents	Table de matieres Indice	Inhoud Indice
CZM100	7738110112	5
MM100	7738111054	6
MM100	7738113395	7
MM200	7738101058	8
MM200	7738111055	10
MS100	7738101067	12
MS100	7738111094	13
MS200	7738101062	14
MS200	7738111095	16

Ersatzteilliste
 Spare parts list
 Liste des pièces de rechange
 Lista parti di ricambio
 Onderdelenlijst
 Lista de repuestos

CZM100 - 7738110112

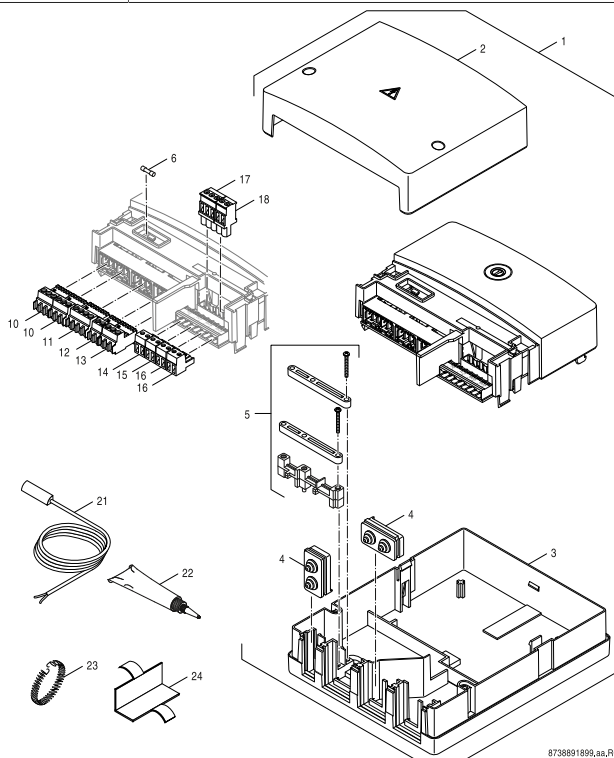


8738893103.aa.RO

		Bezeichnung	Description	Dénomination	Descrizioni	Benaming	Descripción
1	8 737 707 010	Abdeckung Modul "L"	Top cover module "L"	Couvercle de module "L"	Copertura scatola del modulo "L"	Afdekking module "L"	Cubierta de módulo "L"
2	8 737 706 684 0	Gehäuse Unterteil xM200 weiss US	Casing lower housing xM200 white US	Boîtier caisson inférieur xM200 blanc US	Involucro parte inferiore xM200bianco US	Behuizing onderdeel xM200 wit US	Carcasa parte inferior xM200 blanc US
3	8 737 706 673 0	Anschlussklemmen-Set CZM100	Connector-Set CZM100	Borne de raccordement-Set CZM100	Morsetto di collegamento-Set CZM100	Aansluitklem-Set CZM100	Borne de conexión-Set CZM100
4	6 301 767 4	Sicherungseinsatz IEC127-2/3 T5,0 (10x)	Fusing element set IEC127-2/3 T5,0 (10x)	Fusible IEC127-2/3 T5,0 (10x)	Fusibile IEC127-2/3 T5,0 (10x)	Buissmeltveiligheid IEC127-2/3 T5,0(10x)	Fusing element set IEC127-2/3 T5,0 (10x)

Ersatzteilliste
Spare parts list
Liste des pièces de rechange
Lista parti di ricambio
Onderdelenlijst
Lista de repuestos

MM100 - 7738111054

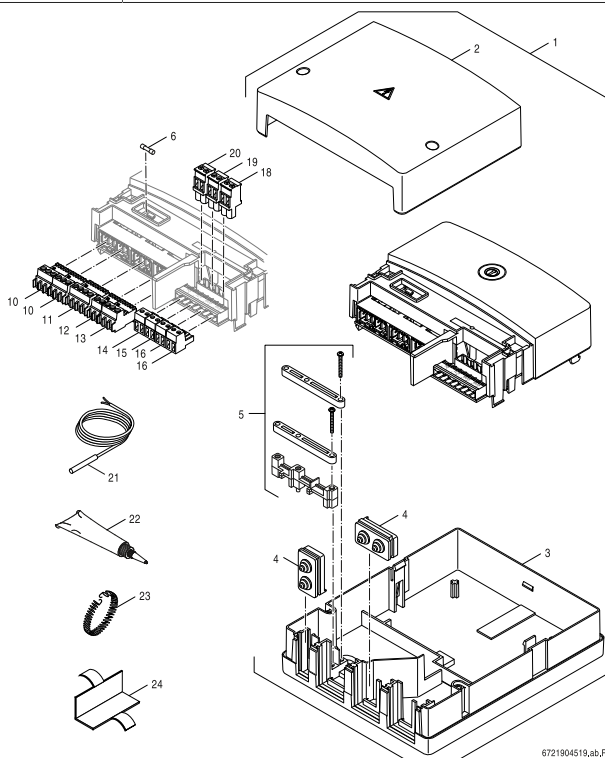


8738891899,aa,RO

		Bezeichnung	Description	Dénomination	Descrizioni	Benaming	Descripción
1	8 737 712 695	Steuereinheit MM100 (12k Ω) Bo	Control unit MM100 (12k Ω) Bo	Tableau électrique MM100 (12kOHM) Bo	Centralina MM100 (12k Ω) Bo	Besturingsunit MM100 (12k Ω) Bo	Unidad de control MM100 (12k Ω) Bo
2	8 737 707 009	Abdeckung "S" Type Modul	Cover Fitting "S" Type Module	Couvercle "S" type module	Copertura di protezione "S" tipo Modulo	Afdekking "S" type module	Recubrimiento "S" modelo módulo
3	8 737 704 481 0	Gehäuse Unterteil xM100 weiss	casing lower housing xM100 white	boîtier caisson inférieur xM100 blanc	Involucro parte inferiore xM100 bianco	behuizing onderdeel xM100 wit	carcasa parte inferior xM100 blanc
4	8 737 704 495 0	Kabeldurchführung 2-polig	Grommet feed 2-pole	Passe-câbles 2-pôles	Passacavo 2-bipolare	Kabeldoorvoer 2-polig	Prensa cable 2-polos
5	8 737 704 483 0	Montage Material	Installation material	Matériel de montage	Materiale per il montaggio	Montagemateriaal	Material de montaje
6	6 301 767 4	Sicherungseinsatz IEC127-2/3 T5,0 (10x)	Fusing element set IEC127-2/3 T5,0 (10x)	Fusible IEC127-2/3 T5,0 (10x)	Fusibile IEC127-2/3 T5,0 (10x)	Buismeltevrijheid IEC127-2/3 T5,0(10x)	Fusing element set IEC127-2/3 T5,0 (10x)
10	7 747 023 981	Anschlussklemme 3-pol Netz weiß everp	Connector 3-pole white	Borne de connexion 3 pôles blanc	Morsetto di collegamento 3-bipol. bianco	Aansluitklem 3-polig wit	Connector 3-pole white
11	7 747 023 987	Anschlussklemme 4-pol SH Mis braun everp	Connector 4-pole SH mixer brown	Borne de connexion 4 pôles SH brun	Morsetto di collegamento 4-bipolare SH bruno	Aansluitklem 4-polig SH bruin	Connector 4-pole SH mixer brown
12	8 737 704 488 0	Anschlussklemme 2-pol*** orangebraun	Connector 2-pol*** orangebrown	Borne de connexion 2- pôles brun	Morsetto di collegamento 2-bipolare bruno	Aansluitklem 2- polig bruin	Borne de conexión 2- polos marrón
13	7 747 023 984	Anschlussklemme 3-polig Pumpe braun	Connector 3-pole pump brown	Borne de connexion 3 pôles pompe brun	Morsetto di collegamento 3-pol marronr	Connector 3-polig pump bruin	Conector 3-polos pump marrón
14	7 747 023 154	Anschlussklemme 2-pol WA maigrün everp	Connector 2-polig WA maygreen	Borne de connexion verte 2 pôles WA	Morsetto di collegamento 2-bipol WA verde	Afsluitklem 2-polig WA groen	Borne de conexión 2-polos WA verde
15	8 718 582 620	Anschlussklemme 2-polig signalbraun	Connector 2-pole signal brown	Connecteur 2-pôles brun de sécurité	Morsetto di collegamento 2-pol marrone	Connector 2-polig bruin	Conector 2-polos marrón
16	7 747 023 129	Anschlussklemme 2-pol. weiß	Connector 2-pole white	Borne de connexion 2 pôles blanc	Morsetto di collegamento 2-pol bianco	Connector 2-polig wit	Connector 2-pole blanco
17	8 737 704 487 0	Anschlussklemme 3-pol*** braun	Connector 3-pol*** brown	borne de connexion 3- pôles brun	Morsetto di collegamento 3-bipolare bruno	aansluitklem 3- polig bruin	borne de conexión 3- polos marrón
18	8 737 704 486 0	Anschlussklemme 2-pol*** orangebraun	Connector 2-pol*** orangebrown	Borne de connexion 2- pôles orange	Morsetto di collegamento 2-bipolare aran.	Aansluitklem 2- polig oranje	Borne de conexión 2- polos anaranjado
21	7 735 502 304	Temperaturfühler NTC RD 6,0 12K 6000mm	Temperature sensor NTC RD 6,0 12K 6000mm	Kit capteurs NTC RD 6,0 12K 6000	Sonda di temperatura NTC RD 6,0 12K 6000	Temperature Sensor 6x40,6000mm	Sensor temperatura NTC RD 6,0 12K 6000mm
22	8 719 918 658 0	Wärmeleitpaste 20 ML everp	Heat conducting paste 20 ML	Pâte thermoconductrice 20ml	Pasta termoconduttrice 20 ML	Warmtegeleidingspasta 20 ML	Pasta termoconductora 20 ML
23	8 718 570 710 0	Spannfeder für Anlegefühler everp	Tensioning spring temperature sensor	Ressort tension pr sonde de température	Molla di tensione Sensore sicurezza tem.	Spanveer temperatuursensor	Muelle tensor sensor de temperatura
24	8 718 570 709 0	Halteblech für Anlegefühler everp	Holding plate temperature sensor	Sonde température pour plaque jonction	Lamierino Sensore sicurezza di temperat.	Houderplaat temperatuursensor	Placa de unión sonda temperatura

Ersatzteilliste
Spare parts list
Liste des pièces de rechange
Lista parti di ricambio
Onderdelenlijst
Lista de repuestos

MM100 - 7738113395

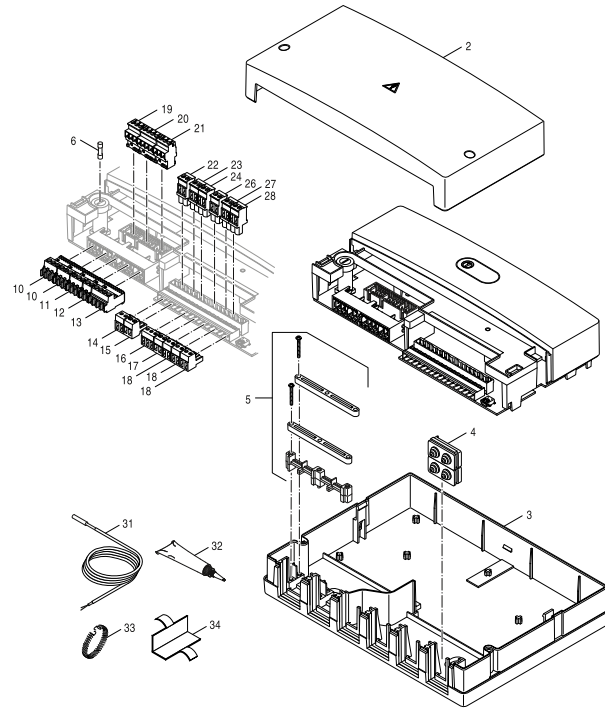


6721904519,ab,RO

		Bezeichnung	Description	Dénomination	Descrizioni	Benaming	Descripción
1	8 737 712 695	Steuereinheit MM100 (12kΩ) Bo	Control unit MM100 (12kΩ) Bo	Tableau électrique MM100 (12kOHM) Bo	Centralina MM100 (12kΩ) Bo	Besturingsunit MM100 (12kΩ) Bo	Unidad de control MM100 (12kΩ) Bo
2	8 737 707 009	Abdeckung "S" Type Modul	Cover Fitting "S" Type Module	Couvercle "S" type module	Copertura di protezione "S" tipo Modulo	Afdekking "S" type module	Recubrimiento "S" modelo módulo
3	8 737 704 481 0	Gehäuse Unterteil xM100 weiss	casing lower housing xM100 weiss	boîtier caisson inférieur xM100 blanc	Involucro parte inferiore xM100 bianco	behuizing onderdeel xM100 wit	carcasa parte inferior xM100 blanc
4	8 737 704 495 0	Kabeldurchführung 2-polig	Grommet feed 2-pole	Passe-câbles 2-pôles	Passacavo 2-bipolare	Kabeldoorvoer 2-polig	Prensa cable 2-polos
5	8 737 704 483 0	Montage Material	Installation material	Matériel de montage	Materiale per il montaggio	Montagemateriaal	Material de montaje
6	6 301 767 4	Sicherungseinsatz IEC127-2/3 T5,0 (10x)	Fusing element set IEC127-2/3 T5,0 (10x)	Fusible IEC127-2/3 T5,0 (10x)	Fusibile IEC127-2/3 T5,0 (10x)	Buismeltevrijheid IEC127-2/3 T5,0(10x)	Fusing element set IEC127-2/3 T5,0 (10x)
10	7 747 023 981	Anschlussklemme 3-pol Netz weiß everp	Connector 3-pole white	Borne de connexion 3 pôles blanc	Morsetto di collegamento 3-bipol. bianco	Aansluitklem 3-polig wit	Connector 3-pole white
11	7 747 023 987	Anschlussklemme 4-pol SH Mis braun everp	Connector 4-pole SH mixer brown	Borne de connexion 4 pôles SH brun	Morsetto di collegamento 4-bipolare bruno	Aansluitklem 4-polig SH bruin	Connector 4-pole SH mixer brown
12	8 737 704 488 0	Anschlussklemme 2-pol*** orangebraun	Connector 2-pol*** orangebrown	Borne de connexion 2- pôles brun	Morsetto di collegamento 2-bipolare bruno	Aansluitklem 2- polig bruin	Borne de conexión 2- polos marrón
13	7 747 023 984	Anschlussklemme 3-polig Pumpe braun	Connector 3-pole pump brown	Borne de connexion 3 pôles pompe brun	Morsetto di collegamento 3-pol marronr	Connector 3-polig pump bruin	Conector 3-polos pump marrón
14	7 747 023 154	Anschlussklemme 2-pol WA maigrün everp	Connector 2-polig WA maygreen	Borne de connexion verte 2 pôles WA	Morsetto di collegamento 2-bipol WA verde	Afsluitklem 2-polig WA groen	Borne de conexión 2-polos WA verde
15	8 718 582 620	Anschlussklemme 2-polig signalbraun	Connector 2-pole signal brown	Connecteur 2-pôles brun de sécurité	Morsetto di collegamento 2-pol marrone	Connector 2-polig bruin	Conector 2-polos marrón
16	7 747 023 129	Anschlussklemme 2-pol. weiß	Connector 2-pole white	Borne de connexion 2 pôles blanc	Morsetto di collegamento 2-pol bianco	Connector 2-polig wit	Connector 2-pole blanco
18	8 737 704 486 0	Anschlussklemme 2-pol*** orangebraun	Connector 2-pol*** orangebrown	Borne de connexion 2- pôles orange	Morsetto di collegamento 2-bipolare aran.	Aansluitklem 2- polig oranje	Borne de conexión 2- polos anaranjado
19	8 737 707 141	Anschlussklemme 2-pol vertikal braun	Connector 2-pol vertical brown	Borne de raccordement 2-pol vertical brun	Morsetto per collegam. 2-pol verti. bruno	Aansluitklem 2-pol verticaal bruin	Borne de conexión 2-pol vertical marrón
20	8 737 714 457	Anschlussklemme 2-polig rot	Connector 2-pole red	Connecteur 2-pôles rouge	Morsetto di collegamento 2-pol rosso	Connector 2-polig rood	Conector 2-polos rojo
21	8 737 601 713	Temperaturfühler 6m	Temperature sensor 6m	Sonde de température 6m	Sonda di temperatura 6m	Temperatuursensor 6m	Sensor de temperatura 6m
22	8 719 918 658 0	Wärmeleitpaste 20 ML everp	Heat conducting paste 20 ML	Pâte thermoconductrice 20ml	Pasta termoconduttrice 20 ML	Warmtegeleidingspasta 20 ML	Pasta termoconductor 20 ML
23	8 718 570 710 0	Spannfeder für Anlegefühler everp	Tensioning spring temperature sensor	Ressort tension pr sonde de température	Molla di tensione Sensore sicurezza tem.	Spanveer temperatuursensor	Muelle tensor sensor de temperatura
24	8 718 570 709 0	Halteblech für Anlegefühler everp	Holding plate temperature sensor	Sonde température pour plaque jonction	Lamierino Sensore sicurezza di temperat.	Houderplaat temperatuursensor	Placa de unión sonda temperatura

Ersatzteilliste
Spare parts list
Liste des pièces de rechange
Lista parti di ricambio
Onderdelenlijst
Lista de repuestos

MM200 - 7738101058

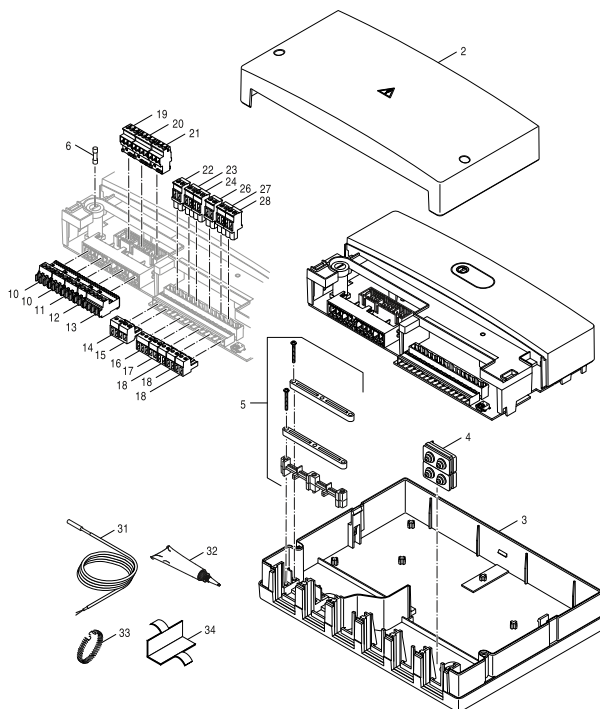


6721904520,es,RO

		Bezeichnung	Description	Dénomination	Descrizioni	Benaming	Descripción
2	8 737 707 010	Abdeckung Modul "L"	Top cover module "L"	Couvercle de module "L"	Copertura scatola del modulo "L"	Afdekking module "L"	Cubierta de módulo "L"
3	8 737 704 484 0	Gehäuseunterteil xM200 weiß	Bottom panel xM200 white	Caisson inférieur xM200 blanc	Involucro inferiore xM200 bianco	Behuizing onderkant xM200 wit	Carcasa inferior xM200 blanca
4	8 737 704 495 0	Kabeldurchführung 2-polig	Grommet feed 2-pole	Passe-câbles 2-pôles	Passacavo 2-bipolare	Kabeldoorvoer 2-polig	Prensa cable 2-polos
5	8 737 704 483 0	Montage Material	Installation material	Matériel de montage	Materiale per il montaggio	Montagemateriaal	Material de montaje
6	6 301 767 4	Sicherungseinsatz IEC127-2/3 T5,0 (10x)	Fusing element set IEC127-2/3 T5,0 (10x)	Fusible IEC127-2/3 T5,0 (10x)	Fusibile IEC127-2/3 T5,0 (10x)	Buismeltingheid IEC127-2/3 T5,0(10x)	Fusing element set IEC127-2/3 T5,0 (10x)
10	7 747 023 981	Anschlussklemme 3-pol Netz weiß everp	Connector 3-pole white	Borne de connexion 3 pôles blanc	Morsetto di collegamento 3-bipol. bianco	Aansluitklem 3-polig wit	Connector 3-pole white
11	8 737 707 144	Anschlussklemme 3-pol horizontal grau	Connector 3-pol horizontal grey	Borne de raccordement 3-pol horiz. gris	Morsetto per collegam.3-pol orizz.grigio	Aansluitklem 3-pol horizontaal grijs	Borne de conexión 3-pol horizontal girar
12	8 737 707 146	Anschlussklemme 2-pol horizontal gelb	Connector 2-pol horizontal yellow	Borne de raccordement 2-pol horiz. jaune	Morsetto per collegam. 2-pol orizz. gial	Aansluitklem 2-pol horizontaal geel	Borne de conexión 2-pol horiz. amarillo
13	8 737 704 489 0	Anschlussklemme 4-pol*** violett	Connector 4-pole*** violet	Borne de connexion 4-pôles violet	Morsetto di collegamento 4-bipolare viol.	Aansluitklem 4-polig violet	Borne de conexión 4-polos violeta
14	8 718 586 794	Anschlussklemme 2-polig EMS gelb	Connector 2-pol EMS yellow	Connecteur 2-pôles EMS jaune	Morsetto di collegamento 2-polEMS giallo	Connector 2-polig EMS geel	Conector 2-polos EMS amarillo
15	7 747 023 154	Anschlussklemme 2-pol WA maigrün everp	Connector 2-polig WA maygreen	Borne de connexion verte 2 pôles WA	Morsetto di collegamento 2-bipol WA verde	Afsluitklem 2-polig WA groen	Borne de conexión 2-polos WA verde
16	8 737 702 292 0	Anschlussklemme 3-pol gelb	Connector 3-pol yellow	Connecteur 3-pôles jaune	Morsetto di collegamento 3-bipolare gial.	Connector 3-polig geel	Conector 3-polos amarillo
17	8 744 404 088 0	Anschlussklemme 2-pol orange (5x)	connecting terminal 2-pol orange (5x)	Borne de connexion 2-pol orange (5x)	Morsetto di collegamento 2-pol arancione	Afsluitklem 2-pol oranje (5x)	borne de conexión 2-pol anaranjado (5x)
18	7 747 023 129	Anschlussklemme 2-pol. weiß	Connector 2-pole white	Borne de connexion 2 pôles blanc	Morsetto di collegamento 2-pol bianco	Connector 2-polig wit	Connector 2-pole blanco
19	8 737 704 491 0	Anschlussklemme 3-polig schwarz	Connector 3-pole black	Connecteur 3-pôles noir	Morsetto di collegamento 3-bipolare nero	Connector 3-polig zwart	Connector 3-pole negro
20	8 737 704 492 0	Anschlussklemme 4-pol*** blau	Connector 4-pole*** blue	Connecteur 4-pôles	Morsetto di collegamento 4-bipolare blu	Connector 4-polig blauw	Conector 4-polos azul
21	8 737 704 493 0	Anschlussklemme 3-polig gelb	Connector 3-pole yellow	Connecteur 3-pôles	Morsetto di collegamento 3-bipolare gial.	Connector 3-polig geel	Conector 3-polos amarillo
22	6 301 185 1	Anschlussklemme 2-polig kieselgrau FSS2	Connector 2-pol grey FSS2	Bornier de raccordement 2 pôl. gris FSS2	Morsetto di collegamento 2-pol FSS grigio	Afsluitklem 2-pol FSS grijs	Borne de conexión 2-polos FSS girar
23	8 737 714 458	Anschlussklemme 2-polig grün	Connector 2-pole green	Connecteur 2-pôles vert	Morsetto di collegamento 2-pol verde	Connector 2-polig groen	Conector 2-polos verde
24	8 737 714 457	Anschlussklemme 2-polig rot	Connector 2-pole red	Connecteur 2-pôles rouge	Morsetto di collegamento 2-pol rosso	Connector 2-polig rood	Conector 2-polos rojo
26	8 737 707 141	Anschlussklemme 2-pol vertikal braun	Connector 2-pol vertical brown	Borne de raccordement 2-pol vertical brun	Morsetto per collegam.2-pol verti. bruno	Aansluitklem 2-pol verticaal bruin	Borne de conexión 2-pol vertical marrón
27	8 716 118 131	Anschlussklemme 2-polig grau	Connector 2-pole grey	Connecteur 2-pôles gris	Morsetto di collegamento 2-pol grigio	Connector 2-polig grijze	Conector 2-polos gris
28	8 737 704 486 0	Anschlussklemme 2-pol*** orangebraun	Connector 2-pol*** orangebrown	Borne de connexion 2- pôles orange	Morsetto di collegamento 2-bipolare aran.	Aansluitklem 2- polig oranje	Borne de conexión 2- polos anaranjado

Ersatzteilliste
 Spare parts list
 Liste des pièces de rechange
 Lista parti di ricambio
 Onderdelenlijst
 Lista de repuestos

MM200 - 7738101058

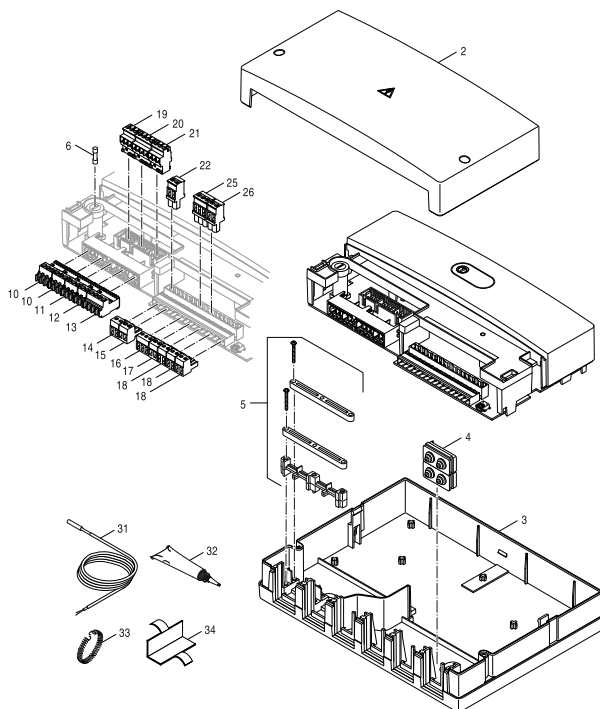


6721904520_aa_RO

		Bezeichnung	Description	Dénomination	Descrizioni	Benaming	Descripción
31	7 735 502 304	Temperaturfühler NTC RD 6,0 12K 6000mm	Temperature sensor NTC RD 6,0 12K 6000mm	Kit capteurs NTC RD 6,0 12K 6000	Sonda di temperatura NTC RD 6,0 12K 6000	Temperature Sensor 6x40,6000mm	Sensor temperatura NTC RD 6,0 12K 6000mm
32	8 719 918 658 0	Wärmeleitpaste 20 ML everp	Heat conducting paste 20 ML	Pâte thermoconductrice 20ml	Pasta termoconduttrice 20 ML	Warmtegeleidingspasta 20 ML	Pasta termoconductora 20 ML
33	8 718 570 710 0	Spannfeder für Anlegefühler everp	Tensioning spring temperature sensor	Ressort tension pr sonde de température	Molla di tensione Sensore sicurezza tem.	Spanveer temperatuursensor	Muelle tensor sensor de temperatura
34	8 718 570 709 0	Halteblech für Anlegefühler everp	Holding plate temperature sensor	Sonde température pour plaque jonction	Lamierino Sensore sicurezza di temperat.	Houderplaat temperatuursensor	Placa de unión sonda temperatura

Ersatzteilliste
Spare parts list
Liste des pièces de rechange
Lista parti di ricambio
Onderdelenlijst
Lista de repuestos

MM200 - 7738111055

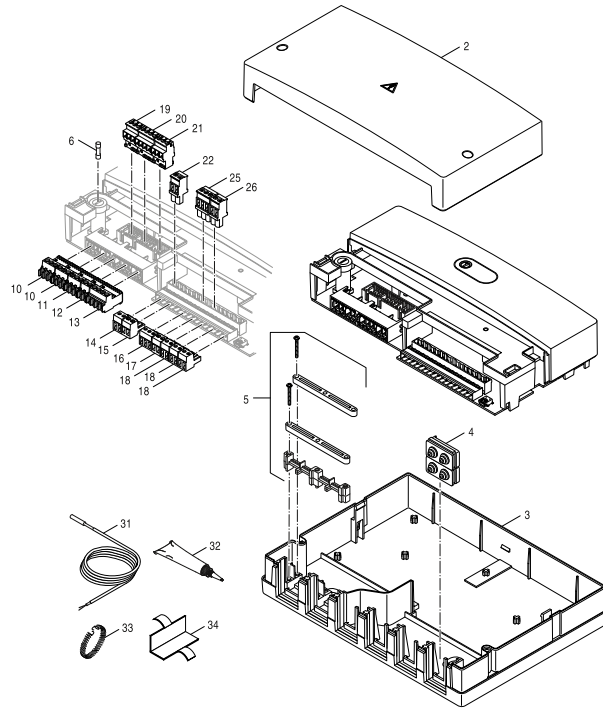


873882964.es_RO

		Bezeichnung	Description	Dénomination	Descrizioni	Benaming	Descripción
2	8 737 707 010	Abdeckung Modul "L"	Top cover module "L"	Couvercle de module "L"	Copertura scatola del modulo "L"	Afdekking module "L"	Cubierta de módulo "L"
3	8 737 704 484 0	Gehäuseunterteil xM200 weiß	Bottom panel xM200 white	Caisson inférieur xM200 blanc	Involucro inferiore xM200 bianco	Behuizing onderkant xM200 wit	Carcasa inferior xM200 blanca
4	8 737 704 495 0	Kabeldurchführung 2-polig	Grommet feed 2-pole	Passe-câbles 2-pôles	Passacavo 2-bipolare	Kabeldoorvoer 2-polig	Prensa cable 2-polos
5	8 737 704 483 0	Montage Material	Installation material	Matériel de montage	Materiale per il montaggio	Montagemateriaal	Material de montaje
6	6 301 767 4	Sicherungseinsatz IEC127-2/3 T5,0 (10x)	Fusing element set IEC127-2/3 T5,0 (10x)	Fusible IEC127-2/3 T5,0 (10x)	Fusibile IEC127-2/3 T5,0 (10x)	Buismeltevrijheid IEC127-2/3 T5,0(10x)	Fusing element set IEC127-2/3 T5,0 (10x)
10	7 747 023 981	Anschlussklemme 3-pol Netz weiß everp	Connector 3-pole white	Borne de connexion 3 pôles blanc	Morsetto di collegamento 3-bipol. bianco	Aansluitklem 3-polig wit	Connector 3-pole white
11	8 737 707 144	Anschlussklemme 3-pol horizontal grau	Connector 3-pol horizontal grey	Borne de raccordement 3-pol horiz. gris	Morsetto per collegam.3-pol orizz.grigio	Aansluitklem 3-pol horizontaal grijs	Borne de conexión 3-pol horizontal girar
12	8 737 707 146	Anschlussklemme 2-pol horizontal gelb	Connector 2-pol horizontal yellow	Borne de raccordement 2-pol horiz. jaune	Morsetto per collegam. 2-pol orizz. giallo	Aansluitklem 2-pol horizontaal geel	Borne de conexión 2-pol horiz. amarillo
13	8 737 704 489 0	Anschlussklemme 4-pol*** violett	Connector 4-pole*** violet	Borne de connexion 4-pôles violet	Morsetto di collegamento 4-bipolare viol.	Aansluitklem 4-polig violet	Borne de conexión 4-polos violeta
14	8 718 586 794	Anschlussklemme 2-polig EMS gelb	Connector 2-pol EMS yellow	Connecteur 2-pôles EMS jaune	Morsetto di collegamento 2-polEMS giallo	Connector 2-polig EMS geel	Conector 2-polos EMS amarillo
15	7 747 023 154	Anschlussklemme 2-pol WA maigrün everp	Connector 2-polig WA maygreen	Borne de connexion verte 2 pôles WA	Morsetto di collegamento 2-bipol WA verde	Afsluitklem 2-polig WA groen	Borne de conexión 2-polos WA verde
16	8 737 702 292 0	Anschlussklemme 3-pol gelb	Connector 3-pol yellow	Connecteur 3-pôles jaune	Morsetto di collegamento 3-bipolare gial.	Connector 3-polig geel	Conector 3-polos amarillo
17	8 744 404 088 0	Anschlussklemme 2-pol orange (5x)	connecting terminal 2-pol orange (5x)	Borne de connexion 2-pol orange (5x)	Morsetto di collegamento 2-pol arancione	Afsluitklem 2-pol oranje (5x)	borne de conexión 2-pol anaranjado (5x)
18	7 747 023 129	Anschlussklemme 2-pol. weiß	Connector 2-pole white	Borne de connexion 2 pôles blanc	Morsetto di collegamento 2-pol bianco	Connector 2-polig wit	Connector 2-pole blanco
19	8 737 704 491 0	Anschlussklemme 3-polig schwarz	Connector 3-pole black	Connecteur 3-pôles noir	Morsetto di collegamento 3-bipolare nero	Connector 3-polig zwart	Connector 3-pole negro
20	8 737 704 492 0	Anschlussklemme 4-pol*** blau	Connector 4-pol*** blue	Connecteur 4-pôles	Morsetto di collegamento 4-bipolare blu	Connector 4-polig blauw	Conector 4-polos azul
21	8 737 704 493 0	Anschlussklemme 3-polig gelb	Connector 3-pole yellow	Connecteur 3-pôles	Morsetto di collegamento 3-bipolare gial.	Connector 3-polig geel	Conector 3-polos amarillo
22	6 301 185 1	Anschlussklemme 2-polig kieselgrau FSS2	Connector 2-pol grey FSS2	Bornier de raccordement 2 pôl. gris FSS2	Morsetto di collegamento 2-pol FSS grigio	Afsluitklem 2-pol FSS grijs	Borne de conexión 2-polos FSS girar
25	8 737 704 487 0	Anschlussklemme 3-pol*** braun	Connector 3-pol*** brown	borne de connexion 3- pôles brun	Morsetto di collegamento 3-bipolare bruno	aansluitklem 3- polig bruin	borne de conexión 3- polos marrón
26	8 737 707 141	Anschlussklemme 2-pol vertikal braun	Connector 2-pol vertical brown	Borne de raccordement 2-pol vertical brun	Morsetto per collegam.2-pol verti. bruno	Aansluitklem 2-pol verticaal bruin	Borne de conexión 2-pol vertical marrón
31	7 735 502 304	Temperaturfühler NTC RD 6,0 12K 6000mm	Temperature sensor NTC RD 6,0 12K 6000mm	Kit capteurs NTC RD 6,0 12K 6000	Sonda di temperatura NTC RD 6,0 12K 6000	Temperature Sensor 6x40,6000mm	Sensor temperatura NTC RD 6,0 12K 6000mm
32	8 719 918 658 0	Wärmeleitpaste 20 ML everp	Heat conducting paste 20 ML	Pâte thermoconductrice 20ml	Pasta termoconduttrice 20 ML	Warmtegeleidingspasta 20 ML	Pasta termoconductora 20 ML
33	8 718 570 710 0	Spannfeder für Anlegefühler everp	Tensioning spring temperature sensor	Ressort tension pr sonde de température	Molla di tensione Sensore sicurezza tem.	Spanveer temperatuursensor	Muelle tensor sensor de temperatura

Ersatzteilliste
 Spare parts list
 Liste des pièces de rechange
 Lista parti di ricambio
 Onderdelenlijst
 Lista de repuestos

MM200 - 7738111055

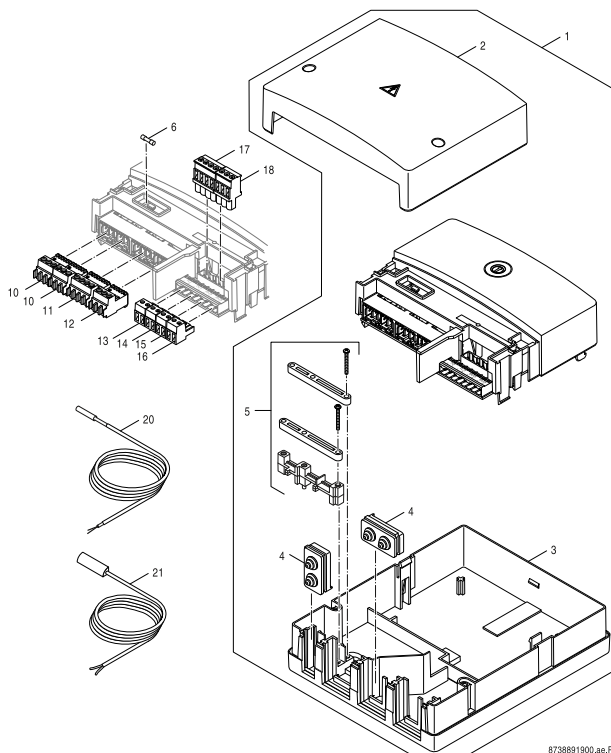


873882964.es_RO

		Bezeichnung	Description	Dénomination	Descrizioni	Benaming	Descripción
34	8 718 570 709 0	Halblech für Anlegefühler everp	Holding plate temperature sensor	Sonde température pour plaque jonction	Lamierino Sensore sicurezza di temperat.	Houderplaat temperatuursensor	Placa de unión sonda temperatura
	7 738 101 058	MM200 Bosch DE, AT, CH, LU	MM200 Bosch DE, AT, CH, LU	Module EMS MM 200 Bosch	MM200 Bosch DE, AT, CH, LU		

Ersatzteilliste
Spare parts list
Liste des pièces de rechange
Lista parti di ricambio
Onderdelenlijst
Lista de repuestos

MS100 - 7738101067

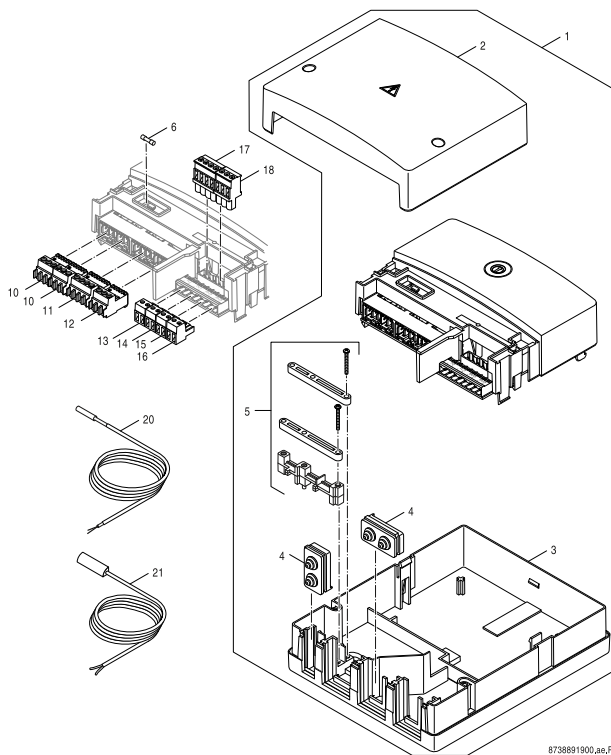


8738891900_06_R0

		Bezeichnung	Description	Dénomination	Descrizioni	Benaming	Descripción
1	8 737 714 164	Steuereinheit MS100	Control unit MS100	Tableau électrique MS100	Centralina MS100	Besturingsunit MS100	Unidad de control MS100
2	8 737 707 009	Abdeckung "S" Type Modul	Cover Fitting "S" Type Module	Couvercle "S" type module	Copertura di protezione "S" tipo Modulo	Afdekking "S" type module	Recubrimiento "S" modelo módulo
3	8 737 704 481 0	Gehäuse Unterteil xM100 weiss	casing lower housing xM100 white	boîtier caisson inférieur xM100 blanc	Involucro parte inferiore xM100 bianco	behuizing onderdeel xM100 wit	carcasa parte inferior xM100 blanc
4	8 737 704 495 0	Kabeldurchführung 2-polig	Grommet feed 2-pole	Passe-câbles 2-pôles	Passacavo 2-bipolare	Kabeldoorvoer 2-polig	Prensa cable 2-polos
5	8 737 704 483 0	Montage Material	Installation material	Matériel de montage	Materiale per il montaggio	Montagemateriaal	Material de montaje
6	6 301 767 4	Sicherungseinsatz IEC127-2/3 T5,0 (10x)	Fusing element set IEC127-2/3 T5,0 (10x)	Fusible IEC127-2/3 T5,0 (10x)	Fusibile IEC127-2/3 T5,0 (10x)	Buismelteviligheid IEC127-2/3 T5,0(10x)	Fusing element set IEC127-2/3 T5,0 (10x)
10	7 747 023 981	Anschlussklemme 3-pol Netz weiß everp	Connector 3-pole white	Borne de connexion 3 pôles blanc	Morsetto di collegamento 3-bipol. bianco	Aansluitklem 3-polig wit	Connector 3-pole white
11	8 737 704 489 0	Anschlussklemme 4-pol*** violett	Connector 4-pole*** violet	Borne de connexion 4-pôles violet	Morsetto di collegamento 4-bipolare viol.	Aansluitklem 4-polig violet	Borne de conexión 4-polos violeta
12	8 737 702 301 0	Anschlussklemme 3-pol gelb everp	Connector 3-pole yellow	Borne de connexion 3- pôles jaune	Morsetto di collegamento 3-bipolare gial.	Aansluitklem 3- polig geel	Borne de conexión 3- polos amarillo
13	8 718 586 794	Anschlussklemme 2-polig EMS gelb	Connector 2-pol EMS yellow	Connecteur 2-pôles EMS jaune	Morsetto di collegamento 2-polEMS giallo	Connector 2-polig EMS geel	Conector 2-polos EMS amarillo
14	8 718 224 907 0	Anschlussklemme 2-pol grau R5 everp	Connecting terminal 2-pol grey	BORNE DE CONNEXION 2-POLES GRIS	Morsetto di collegamento 2-bipol. grigio	Afsluitklem 2- polig grijs	Connecting terminal 2-pol grey
15	7 747 023 154	Anschlussklemme 2-pol WA maigrün everp	Connector 2-polig WA maygreen	Borne de connexion verte 2 pôles WA	Morsetto di collegamento 2-bipol WA verde	Afsluitklem 2-polig WA groen	Borne de conexión 2-polos WA verde
16	7 747 023 129	Anschlussklemme 2-pol. weiß	Connector 2-pole white	Borne de connexion 2 pôles blanc	Morsetto di collegamento 2-pol bianco	Connector 2-polig wit	Connector 2-pole blanco
17	8 718 585 554	Anschlussklemme 4-pol U ocker everp	Connector 4-pole U ochre	Bornier de raccordement 4-poles U brun	Morsetto di collegamento 4-bipol U bruno	Afsluitklem 4-pole U bruin	Borne de conexión 4-polos U marrón
18	8 737 704 490 0	Anschlussklemme 3-polig gelb	Connector 3-pole yellow	Connecteur 3-pôles jaune	Morsetto di collegamento 3-bipolare gial.	Connector 3-polig geel	Conector 3-polos amarillo
20	8 747 208 172 0	Kollektorfühler 35x6 2500mm 20k	Solar collector sensor 35x6 2500mm 20k	Sonde capteur solaire 35x6 2500mm 20k	Sonda collectore solare 35x6 2500mm 20k	Zonnecollectorsensor 35x6 2500mm 20k	Sonda colector solar 35x6 2500mm 20k
21	8 737 601 713	Temperaturfühler 6m	Temperature sensor 6m	Sonde de température 6m	Sonda di temperatura 6m	Temperatuursensor 6m	Sensor de temperatura 6m

Ersatzteilliste
Spare parts list
Liste des pièces de rechange
Lista parti di ricambio
Onderdelenlijst
Lista de repuestos

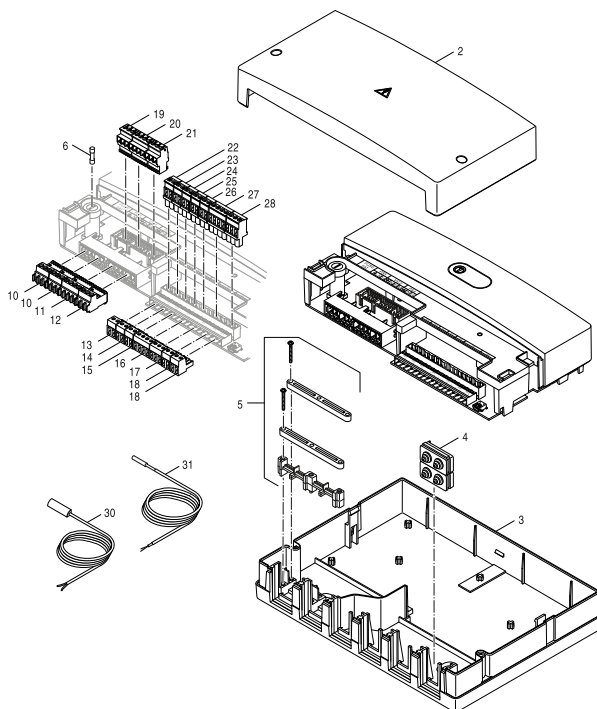
MS100 - 7738111094



		Bezeichnung	Description	Dénomination	Descrizioni	Benaming	Descripción
1	8 737 714 164	Steuereinheit MS100	Control unit MS100	Tableau électrique MS100	Centralina MS100	Besturingsunit MS100	Unidad de control MS100
2	8 737 707 009	Abdeckung "S" Type Modul	Cover Fitting "S" Type Module	Couvercle "S" type module	Copertura di protezione "S" tipo Modulo	Afdekking "S" type module	Recubrimiento "S" modelo módulo
3	8 737 704 481 0	Gehäuse Unterteil xM100 weiss	casing lower housing xM100 white	boîtier caisson inférieur xM100 blanc	Involucro parte inferiore xM100 bianco	behuizing onderdeel xM100 wit	carcasa parte inferior xM100 blanc
4	8 737 704 495 0	Kabeldurchführung 2-polig	Grommet feed 2-pole	Passe-câbles 2-pôles	Passacavo 2-bipolare	Kabeldoorvoer 2-polig	Prensa cable 2-polos
5	8 737 704 483 0	Montage Material	Installation material	Matériel de montage	Materiale per il montaggio	Montagemateriaal	Material de montaje
6	6 301 767 4	Sicherungseinsatz IEC127-2/3 T5,0 (10x)	Fusing element set IEC127-2/3 T5,0 (10x)	Fusible IEC127-2/3 T5,0 (10x)	Fusibile IEC127-2/3 T5,0 (10x)	Buismeltevrijheid IEC127-2/3 T5,0(10x)	Fusing element set IEC127-2/3 T5,0 (10x)
10	7 747 023 981	Anschlussklemme 3-pol Netz weiß everp	Connector 3-pole white	Borne de connexion 3 pôles blanc	Morsetto di collegamento 3-bipol. bianco	Aansluitklem 3-polig wit	Connector 3-pole white
11	8 737 704 489 0	Anschlussklemme 4-pol*** violett	Connector 4-pole*** violet	Borne de connexion 4-pôles violet	Morsetto di collegamento 4-bipolare viol.	Aansluitklem 4-polig violet	Borne de conexión 4-polos violeta
12	8 737 702 301 0	Anschlussklemme 3-pol gelb everp	Connector 3-pole yellow	Borne de connexion 3- pôles jaune	Morsetto di collegamento 3-bipolare gial.	Aansluitklem 3- polig geel	Borne de conexión 3- polos amarillo
13	8 718 586 794	Anschlussklemme 2-polig EMS gelb	Connector 2-pol EMS yellow	Connecteur 2-pôles EMS jaune	Morsetto di collegamento 2-polEMS giallo	Connector 2-polig EMS geel	Conector 2-polos EMS amarillo
14	8 718 224 907 0	Anschlussklemme 2-pol grau R5 everp	Connecting terminal 2-pol grey	BORNE DE CONNEXION 2-POLES GRIS	Morsetto di collegamento 2-bipol. grigio	Afsluitklem 2- polig grijs	Connecting terminal 2-pol grey
15	7 747 023 154	Anschlussklemme 2-pol WA maigrün everp	Connector 2-polig WA maygreen	Borne de connexion verte 2 pôles WA	Morsetto di collegamento 2-bipol WA verde	Afsluitklem 2-polig WA groen	Borne de conexión 2-polos WA verde
16	7 747 023 129	Anschlussklemme 2-pol. weiß	Connector 2-pole white	Borne de connexion 2 pôles blanc	Morsetto di collegamento 2-pol bianco	Connector 2-polig wit	Connector 2-pole blanco
17	8 718 585 554	Anschlussklemme 4-pol U ocker everp	Connector 4-pole U ochre	Bornier de raccordement 4-poles U brun	Morsetto di collegamento 4-bipol U bruno	Afsluitklem 4-pole U bruin	Borne de conexión 4-polos U marrón
18	8 737 704 490 0	Anschlussklemme 3-polig gelb	Connector 3-pole yellow	Connecteur 3-pôles jaune	Morsetto di collegamento 3-bipolare gial.	Connector 3-polig geel	Conector 3-polos amarillo
20	8 747 208 172 0	Kollektorfühler 35x6 2500mm 20k	Solar collector sensor 35x6 2500mm 20k	Sonde capteur solaire 35x6 2500mm 20k	Sonda collectore solare 35x6 2500mm 20k	Zonnecollectorsensor 35x6 2500mm 20k	Sonda colector solar 35x6 2500mm 20k
21	7 735 502 304	Temperaturfühler NTC RD 6,0 12K 6000mm	Temperature sensor NTC RD 6,0 12K 6000mm	Kit capteurs NTC RD 6,0 12K 6000	Sonda di temperatura NTC RD 6,0 12K 6000	Temperature Sensor 6x40,6000mm	Sensor temperatura NTC RD 6,0 12K 6000mm

Ersatzteilliste
Spare parts list
Liste des pièces de rechange
Lista parti di ricambio
Onderdelenlijst
Lista de repuestos

MS200 - 7738101062

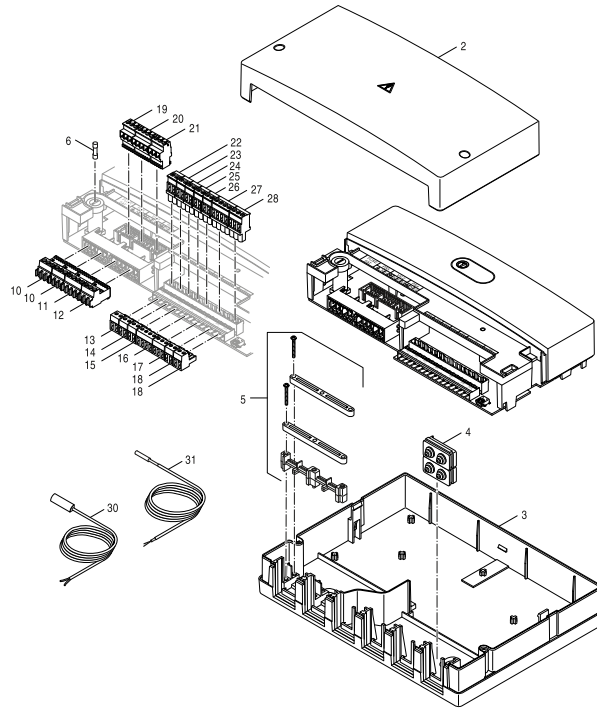


8738891901,ac,RO

		Bezeichnung	Description	Dénomination	Descrizioni	Benaming	Descripción
2	8 737 707 010	Abdeckung Modul "L"	Top cover module "L"	Couvercle de module "L"	Copertura scatola del modulo "L"	Afdekking module "L"	Cubierta de módulo "L"
3	8 737 704 484 0	Gehäuseunterteil xM200 weiß	Bottom panel xM200 white	Caisson inférieur xM200 blanc	Involucro inferiore xM200 bianco	Behuizing onderkant xM200 wit	Carcasa inferior xM200 blanca
4	8 737 704 495 0	Kabeldurchführung 2-polig	Grommet feed 2-pole	Passe-câbles 2-pôles	Passacavo 2-bipolare	Kabeldoorvoer 2-polig	Prensa cable 2-polos
5	8 737 704 483 0	Montage Material	Installation material	Matériel de montage	Materiale per il montaggio	Montagemateriaal	Material de montaje
6	6 301 767 4	Sicherungseinsatz IEC127-2/3 T5,0 (10x)	Fusing element set IEC127-2/3 T5,0 (10x)	Fusible IEC127-2/3 T5,0 (10x)	Fusibile IEC127-2/3 T5,0 (10x)	Buissmeltveiligheid IEC127-2/3 T5,0(10x)	Fusing element set IEC127-2/3 T5,0 (10x)
10	7 747 023 981	Anschlussklemme 3-pol Netz weiß everp	Connector 3-pole white	Borne de connexion 3 pôles blanc	Morsetto di collegamento 3-bipol. bianco	Aansluitklem 3-polig wit	Connector 3-pole white
11	8 737 704 489 0	Anschlussklemme 4-pol*** violett	Connector 4-pole*** violet	Borne de connexion 4-pôles violet	Morsetto di collegamento 4-bipolare viol.	Aansluitklem 4-polig violett	Borne de conexión 4-polos violeta
12	8 737 702 301 0	Anschlussklemme 3-pol gelb everp	Connector 3-pole yellow	Borne de connexion 3- pôles jaune	Morsetto di collegamento 3-bipolare gial.	Aansluitklem 3- polig geel	Borne de conexión 3- polos amarillo
13	8 718 586 794	Anschlussklemme 2-polig EMS gelb	Connector 2-pol EMS yellow	Connecteur 2-pôles EMS jaune	Morsetto di collegamento 2-polEMS giallo	Connector 2-polig EMS geel	Conector 2-polos EMS amarillo
14	8 718 224 907 0	Anschlussklemme 2-pol grau R5 everp	Connecting terminal 2-pol grey	BORNE DE CONNEXION 2-POLES GRIS	Morsetto di collegamento 2-bipol. grigio	Afsluitklem 2- polig grijs	Connecting terminal 2-pol grey
15	7 747 023 154	Anschlussklemme 2-pol WA maigrün everp	Connector 2-polig WA maygreen	Borne de connexion verte 2 pôles WA	Morsetto di collegamento 2-bipol WA verde	Afsluitklem 2-polig WA groen	Borne de conexión 2-polos WA verde
16	8 737 704 494 0	Anschlussklemme 4-pol*** weiss	Connector 4-pol*** white	Borne de connexion 4- pôles blanc	Morsetto di collegamento 4-bipolare bian.	Aansluitklem 4- polig wit	Borne de conexión 4- polos blanc
17	8 737 702 292 0	Anschlussklemme 3-pol gelb	Connector 3-pole yellow	Connecteur 3-pôles jaune	Morsetto di collegamento 3-bipolare gial.	Connector 3-polig geel	Conector 3-polos amarillo
18	7 747 023 129	Anschlussklemme 2-pol. weiß	Connector 2-pole white	Borne de connexion 2 pôles blanc	Morsetto di collegamento 2-pol bianco	Connector 2-polig wit	Connector 2-pole blanco
19	8 737 704 491 0	Anschlussklemme 3-polig schwarz	Connector 3-pole black	Connecteur 3-pôles noir	Morsetto di collegamento 3-bipolare nero	Connector 3-polig zwart	Connector 3-pole negro
20	8 737 704 492 0	Anschlussklemme 4-pol*** blau	Connector 4-pol*** blue	Connecteur 4-pôles	Morsetto di collegamento 4-bipolare blu	Connector 4-polig blauw	Conector 4-polos azul
21	8 737 704 493 0	Anschlussklemme 3-polig gelb	Connector 3-pole yellow	Connecteur 3-pôles	Morsetto di collegamento 3-bipolare gial.	Connector 3-polig geel	Conector 3-polos amarillo
22	8 718 585 573	Anschlussklemme 2-pol.FSS2Kieselgrau ever	Connector 2-pol FSS2 pebble grey	Bornier de raccordement 2-pôles FSS2 gris	Morsetto di collegamento 2-pol.FSS grigio	Afsluitklem 2-polig FSS grijs	Borne de conexión 2-polos FSS girar
23	8 718 585 575	Anschlussklemme 2-pol FPB-FP Signalbraun	Connector 2-pole FPB-FP brown	Connecteur 2-pôles FPB-FP bruin	Morsetto di collegamento 2-pol marrone	Connector 2-polig FPB-FP bruin	Conector 2-polos FPB-FP marrón
24	8 718 585 576	Anschlussklemme 2-pol FR Maigrün everp	Connector 2-pol FR may green	Borne de connexion FR vert	Morsetto di collegamento FR verde	Aansluitklem FR groen	Borne de conexión FR verde
25	8 718 585 560	Anschlussklemme 2-pol EL.Tomatennrot everp	Connector 2-pol EL tomato red	Borne de connexion 2 pôles rouge EI	Morsetto di collegamento 2-pol. EL rosso	Afsluitklem 2-polig EL rood	Borne de conexión 2-polos EL rojo
26	7 747 026 242	Anschlussklemme 2-pol weiß U everp	Connector 2-pol U white	Borne de connexion 2-pol. U blanc	Morsetto di collegamento 2-pol. U bianco	Aansluitklem 2-polig U wit	Borne de conexión 2-polos U blanco
27	8 718 585 554	Anschlussklemme 4-pol U ocker everp	Connector 4-pole U ochre	Bornier de raccordement 4-poles U brun	Morsetto di collegamento 4-bipol U bruno	Afsluitklem 4-pole U bruin	Borne de conexión 4-polos U marrón

Ersatzteilliste
 Spare parts list
 Liste des pièces de rechange
 Lista parti di ricambio
 Onderdelenlijst
 Lista de repuestos

MS200 - 7738101062

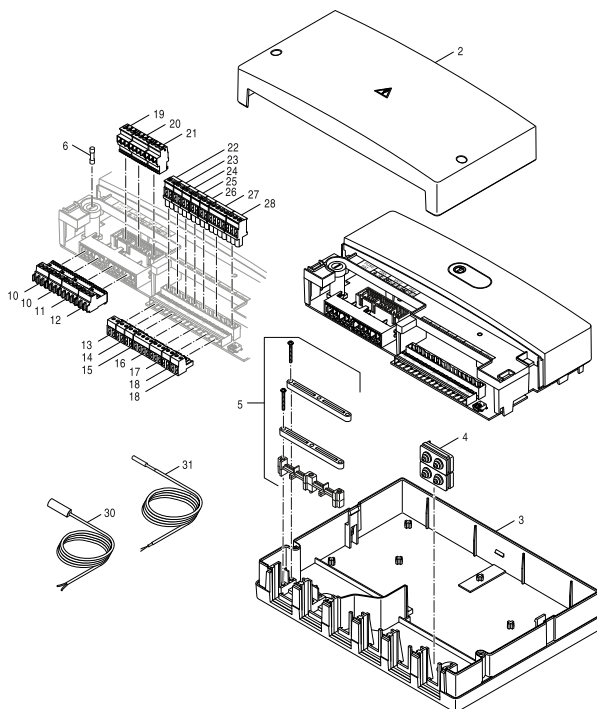


8738891901,ac,RO

		Bezeichnung	Description	Dénomination	Descrizioni	Benaming	Descripción
28	8 737 704 490 0	Anschlussklemme 3-polig gelb	Connector 3-pole yellow	Connecteur 3-pôles jaune	Morsetto di collegamento 3-bipolare gial.	Connector 3-polig geel	Conector 3-polos amarillo
30	8 747 208 172 0	Kollektorfühler 35x6 2500mm 20k	Solar collector sensor 35x6 2500mm 20k	Sonde capteur solaire 35x6 2500mm 20k	Sonda collectore solare 35x6 2500mm 20k	Zonnecollectorsensor 35x6 2500mm 20k	Sonda colector solar 35x6 2500mm 20k
31	8 737 601 713	Temperaturfühler 6m	Temperature sensor 6m	Sonde de température 6m	Sonda di temperatura 6m	Temperatuursensor 6m	Sensor de temperatura 6m

Ersatzteilliste
Spare parts list
Liste des pièces de rechange
Lista parti di ricambio
Onderdelenlijst
Lista de repuestos

MS200 - 7738111095

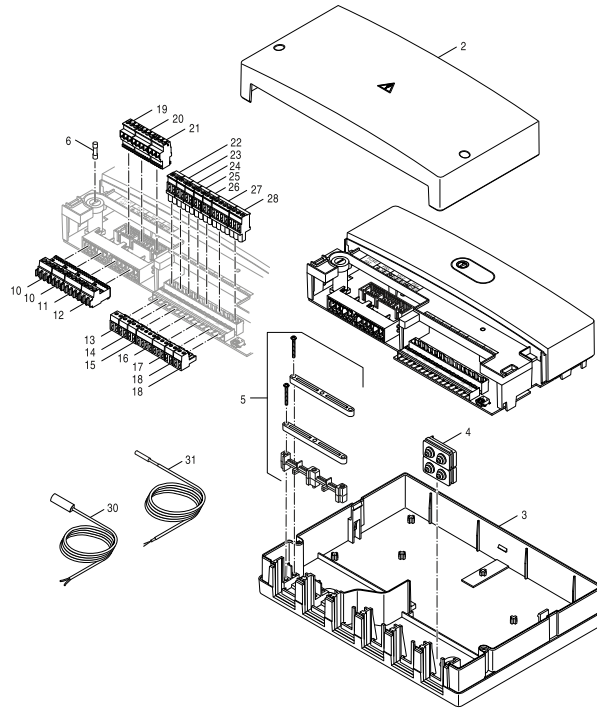


8738891901,ac,RO

		Bezeichnung	Description	Dénomination	Descrizioni	Benaming	Descripción
2	8 737 707 010	Abdeckung Modul "L"	Top cover module "L"	Couvercle de module "L"	Copertura scatola del modulo "L"	Afdekking module "L"	Cubierta de módulo "L"
3	8 737 704 484 0	Gehäuseunterteil xM200 weiß	Bottom panel xM200 white	Caisson inférieur xM200 blanc	Involucro inferiore xM200 bianco	Behuizing onderkant xM200 wit	Carcasa inferior xM200 blanca
4	8 737 704 495 0	Kabeldurchführung 2-polig	Grommet feed 2-pole	Passe-câbles 2-pôles	Passacavo 2-bipolare	Kabeldoorvoer 2-polig	Prensa cable 2-polos
5	8 737 704 483 0	Montage Material	Installation material	Matériel de montage	Materiale per il montaggio	Montagemateriaal	Material de montaje
6	6 301 767 4	Sicherungseinsatz IEC127-2/3 T5,0 (10x)	Fusing element set IEC127-2/3 T5,0 (10x)	Fusible IEC127-2/3 T5,0 (10x)	Fusibile IEC127-2/3 T5,0 (10x)	Buissmeltveiligheid IEC127-2/3 T5,0(10x)	Fusing element set IEC127-2/3 T5,0 (10x)
10	7 747 023 981	Anschlussklemme 3-pol Netz weiß everp	Connector 3-pole white	Borne de connexion 3 pôles blanc	Morsetto di collegamento 3-bipol. bianco	Aansluitklem 3-polig wit	Connector 3-pole white
11	8 737 704 489 0	Anschlussklemme 4-pol*** violett	Connector 4-pole*** violet	Borne de connexion 4-pôles violet	Morsetto di collegamento 4-bipolare viol.	Aansluitklem 4-polig violet	Borne de conexión 4-polos violeta
12	8 737 702 301 0	Anschlussklemme 3-pol gelb everp	Connector 3-pole yellow	Borne de connexion 3- pôles jaune	Morsetto di collegamento 3-bipolare gial.	Aansluitklem 3- polig geel	Borne de conexión 3- polos amarillo
13	8 718 586 794	Anschlussklemme 2-polig EMS gelb	Connector 2-pol EMS yellow	Connecteur 2-pôles EMS jaune	Morsetto di collegamento 2-polEMS giallo	Connector 2-polig EMS geel	Conector 2-polos EMS amarillo
14	8 718 224 907 0	Anschlussklemme 2-pol grau R5 everp	Connecting terminal 2-pol grey	BORNE DE CONNEXION 2-POLES GRIS	Morsetto di collegamento 2-bipol. grigio	Afsluitklem 2- polig grijs	Connecting terminal 2-pol grey
15	7 747 023 154	Anschlussklemme 2-pol WA maigrün everp	Connector 2-polig WA maygreen	Borne de connexion verte 2 pôles WA	Morsetto di collegamento 2-bipol WA verde	Afsluitklem 2-polig WA groen	Borne de conexión 2-polos WA verde
16	8 737 704 494 0	Anschlussklemme 4-pol*** weiss	Connector 4-pol*** white	Borne de connexion 4- pôles blanc	Morsetto di collegamento 4-bipolare bian.	Aansluitklem 4- polig wit	Borne de conexión 4- polos blanc
17	8 737 702 292 0	Anschlussklemme 3-pol gelb	Connector 3-pole yellow	Connecteur 3-pôles jaune	Morsetto di collegamento 3-bipolare gial.	Connector 3-polig geel	Conector 3-polos amarillo
18	7 747 023 129	Anschlussklemme 2-pol. weiß	Connector 2-pole white	Borne de connexion 2 pôles blanc	Morsetto di collegamento 2-pol bianco	Connector 2-polig wit	Connector 2-pole blanco
19	8 737 704 491 0	Anschlussklemme 3-polig schwarz	Connector 3-pole black	Connecteur 3-pôles noir	Morsetto di collegamento 3-bipolare nero	Connector 3-polig zwart	Connector 3-pole negro
20	8 737 704 492 0	Anschlussklemme 4-pol*** blau	Connector 4-pol*** blue	Connecteur 4-pôles	Morsetto di collegamento 4-bipolare blu	Connector 4-polig blauw	Conector 4-polos azul
21	8 737 704 493 0	Anschlussklemme 3-polig gelb	Connector 3-pole yellow	Connecteur 3-pôles	Morsetto di collegamento 3-bipolare gial.	Connector 3-polig geel	Conector 3-polos amarillo
22	8 718 585 573	Anschlussklemme 2-pol.FSS2Kieselgrau ever	Connector 2-pol FSS2 pebble grey	Bornier de raccordement 2-pôles FSS2 gris	Morsetto di collegamento 2-pol.FSS grigio	Afsluitklem 2-polig FSS grijs	Borne de conexión 2-polos FSS girar
23	8 718 585 575	Anschlussklemme 2-pol FPB-FP Signalbraun	Connector 2-pole FPB-FP brown	Connecteur 2-pôles FPB-FP bruin	Morsetto di collegamento 2-pol marrone	Connector 2-polig FPB-FP bruin	Conector 2-polos FPB-FP marrón
24	8 718 585 576	Anschlussklemme 2-pol FR Maigrün everp	Connector 2-pol FR may green	Borne de connexion FR vert	Morsetto di collegamento FR verde	Aansluitklem FR groen	Borne de conexión FR verde
25	8 718 585 560	Anschlussklemme 2-pol EL.Tomatennrot everp	Connector 2-pol EL tomato red	Borne de connexion 2 pôles rouge EI	Morsetto di collegamento 2-pol. EL rosso	Afsluitklem 2-polig EL rood	Borne de conexión 2-polos EL rojo
26	7 747 026 242	Anschlussklemme 2-pol weiß U everp	Connector 2-pol U white	Borne de connexion 2-pol. U blanc	Morsetto di collegamento 2-pol. U bianco	Aansluitklem 2-polig U wit	Borne de conexión 2-polos U blanco
27	8 718 585 554	Anschlussklemme 4-pol U ocker everp	Connector 4-pole U ochre	Bornier de raccordement 4-poles U brun	Morsetto di collegamento 4-bipol U bruno	Afsluitklem 4-pole U bruin	Borne de conexión 4-polos U marrón

Ersatzteilliste
 Spare parts list
 Liste des pièces de rechange
 Lista parti di ricambio
 Onderdelenlijst
 Lista de repuestos

MS200 - 7738111095



8738891901,ac,RO

		Bezeichnung	Description	Dénomination	Descrizioni	Benaming	Descripción
28	8 737 704 490 0	Anschlussklemme 3-polig gelb	Connector 3-pole yellow	Connecteur 3-pôles jaune	Morsetto di collegamento 3-bipolare gial.	Connector 3-polig geel	Conector 3-polos amarillo
30	8 747 208 172 0	Kollektorfühler 35x6 2500mm 20k	Solar collector sensor 35x6 2500mm 20k	Sonde capteur solaire 35x6 2500mm 20k	Sonda collectore solare 35x6 2500mm 20k	Zonnecollectorsensor 35x6 2500mm 20k	Sonda colector solar 35x6 2500mm 20k
31	7 735 502 304	Temperaturfühler NTC RD 6,0 12K 6000mm	Temperature sensor NTC RD 6,0 12K 6000mm	Kit capteurs NTC RD 6,0 12K 6000	Sonda di temperatura NTC RD 6,0 12K 6000	Temperature Sensor 6x40,6000mm	Sensor temperatura NTC RD 6,0 12K 6000mm



BOSCH

Bosch Thermotechnik GmbH
Junkersstr. 20-24
D-73249 Wernau / Germany