

AXOR Citterio
Einhebel-Waschtischmischer 90 mit Pingriff für Handwaschbecken mit Zugstangen-
Ablaufgarnitur
 Oberfläche: **Chrom** Artikelnummer: **39035000**



Merkmale

- besteht aus: Einhebel-Waschtischmischer, Ablaufgarnitur
- ComfortZone 90
- Ausladung: 112 mm
- Auslaufhöhe: 92 mm
- Griffvariante: Pingriff
- Strahlart: Laminarstrahl
- schwenkbarer Strahlformer
- maximale Durchflussmenge bei 3 bar: 5 l/min
- Keramikmischsystem
- für Durchlauferhitzer geeignet
- Zugstangen-Ablaufgarnitur G 1¼
- Anschlussart: G ¾ Anschlusschläuche
- Anschlussgröße: DN15
- EU-Taxonomie: max. 6 l/min - wesentlicher Beitrag (SC) möglich
- DVGW NW-6506BT0603
- P-IX 19703/IO

Technologie



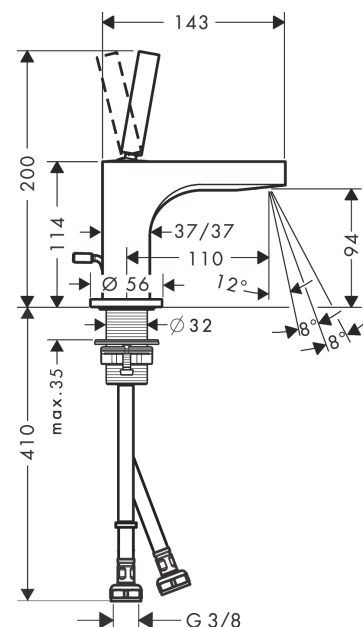
Zertifikate / Nachhaltigkeit



Produktabbildung



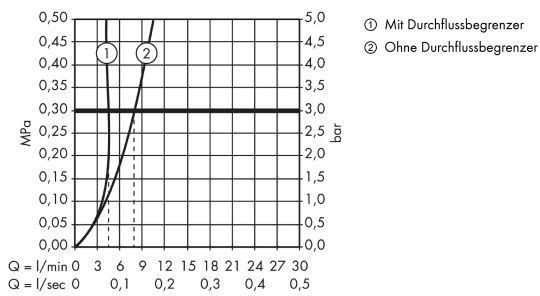
Maßzeichnung



AXOR Citterio
Einhebel-Waschtismischer 90 mit Pingriff für Handwaschbecken mit Zugstangen-
Ablaufgarnitur
 Oberfläche: **Chrom** Artikelnummer: **39035000**



Durchflussdiagramm

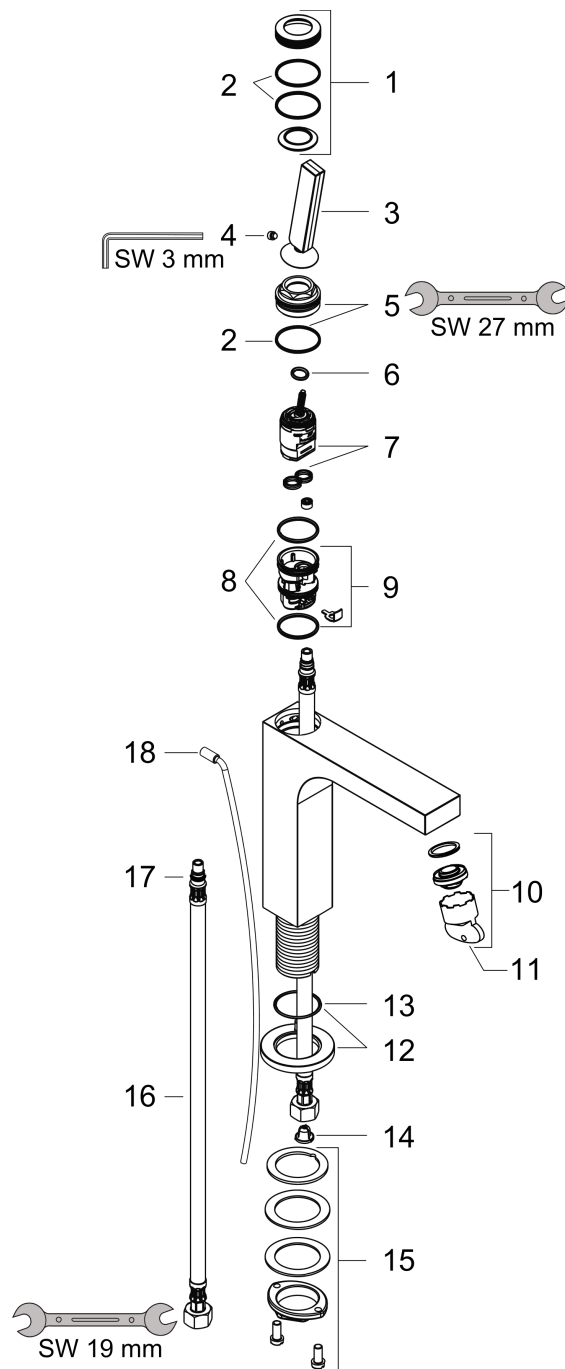


AXOR Citterio
Einhebel-Waschtischmischer 90 mit Pingriff für Handwaschbecken mit Zugstangen-
Ablaufgarnitur
 Oberfläche: **Chrom** Artikelnummer: **39035000**



Explosionszeichnung

Baujahr: >01/11



AXOR Citterio
Einhebel-Waschtischmischer 90 mit Pingriff für Handwaschbecken mit Zugstangen-
Ablaufgarnitur
 Oberfläche: **Chrom** Artikelnummer: **39035000**



Ersatzteilliste

Baujahr: >01/11

Pos.		Artikelnummer	PG	VE
1	Abdeckkappe	95666000	9	1
2	O-Ring 30x1,5	98433000	1	1
3	Griff	39091000	16	1
4	Madenschraube M6x6	97660000	1	1
5	Mutter	95667000	7	1
6	O-Ring 9x2	98119000	1	1
7	Kartusche kpl.	96339000	12	1
8	O-Ring 26x2	98147000	1	1
9	Adapter für Kartusche	95289000	7	1
10	Luftsprudler M24x1 (5 l/min)	95282000	6	1
11	Montageschlüssel	95290000	3	1
12	Rosette	95668000	11	1
13	O-Ring 33x1,5	98164000	1	1
14	Siebichtung	95291000	4	1
15	Schaftbefestigung kpl. (Ø 32)	13961000	7	1
16	Anschlussschlauch 450 mm M8x0,75 G3/8	97206000	8	1
17	O-Ring 7x1,5	98422000	1	1
18	Zugstange	96923000	8	1
a	Ablaufventil	94139000	98	1
b	Schaftverlängerung 35 mm	13898000	12	1
c	Werkzeug für Griffdemontage	92124000	15	1