



Adapter

Sechskant-Aufnahme

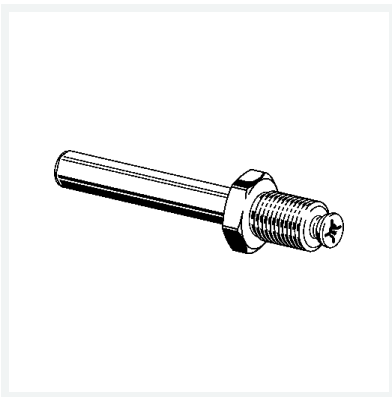
- für Verwendung mit Bohrfutter ohne SDS-plus-Aufnahme
- geeignet für Werkzeugset Einpressanschluss PT2 Modell 4278.5

Ausstattung

Sechskant für Bohrfutter

Modell 4280

Artikel 735 753



Eigenschaften

Gewicht	50 g
Volumen	222 cm ³
Werkstoff	Stahl