

Talis E
Einhebel-Waschtischmischer 150 ohne Ablaufgarnitur
 Oberfläche: **Chrom** Artikelnummer: **71755000**



Beschreibung

Merkmale

- ComfortZone 150
- Ausladung: 141 mm
- Auslaufhöhe: 133 mm
- Griffvariante: Hebelgriff
- Strahlart: Normalstrahl
- maximale Durchflussmenge bei 3 bar: 5 l/min
- Keramikmischsystem
- Temperaturbegrenzung einstellbar
- für Durchlauferhitzer geeignet
- Anschlussart: G 3/8 Anschlussschläuche
- Anschlussgröße: DN15
- EU-Taxonomie: max. 6 l/min - wesentlicher Beitrag (SC) möglich
- P-IX 28943/IO
- EPD Basin Faucets

Technologie



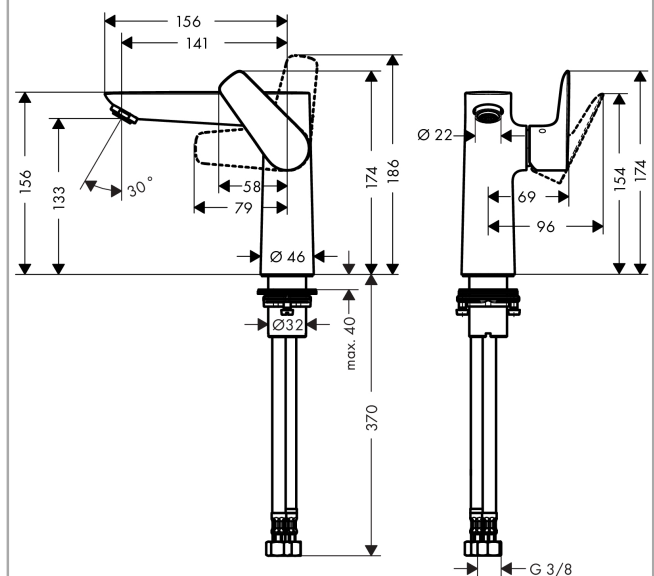
Zertifikate / Nachhaltigkeit



Produktabbildung



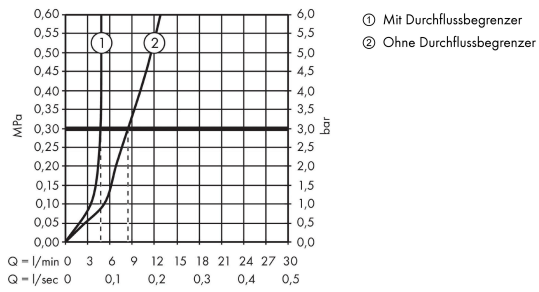
Maßzeichnung



Talis E
Einhebel-Waschtismischer 150 ohne Ablaufgarnitur
 Oberfläche: **Chrom** Artikelnummer: **71755000**



Durchflussdiagramm

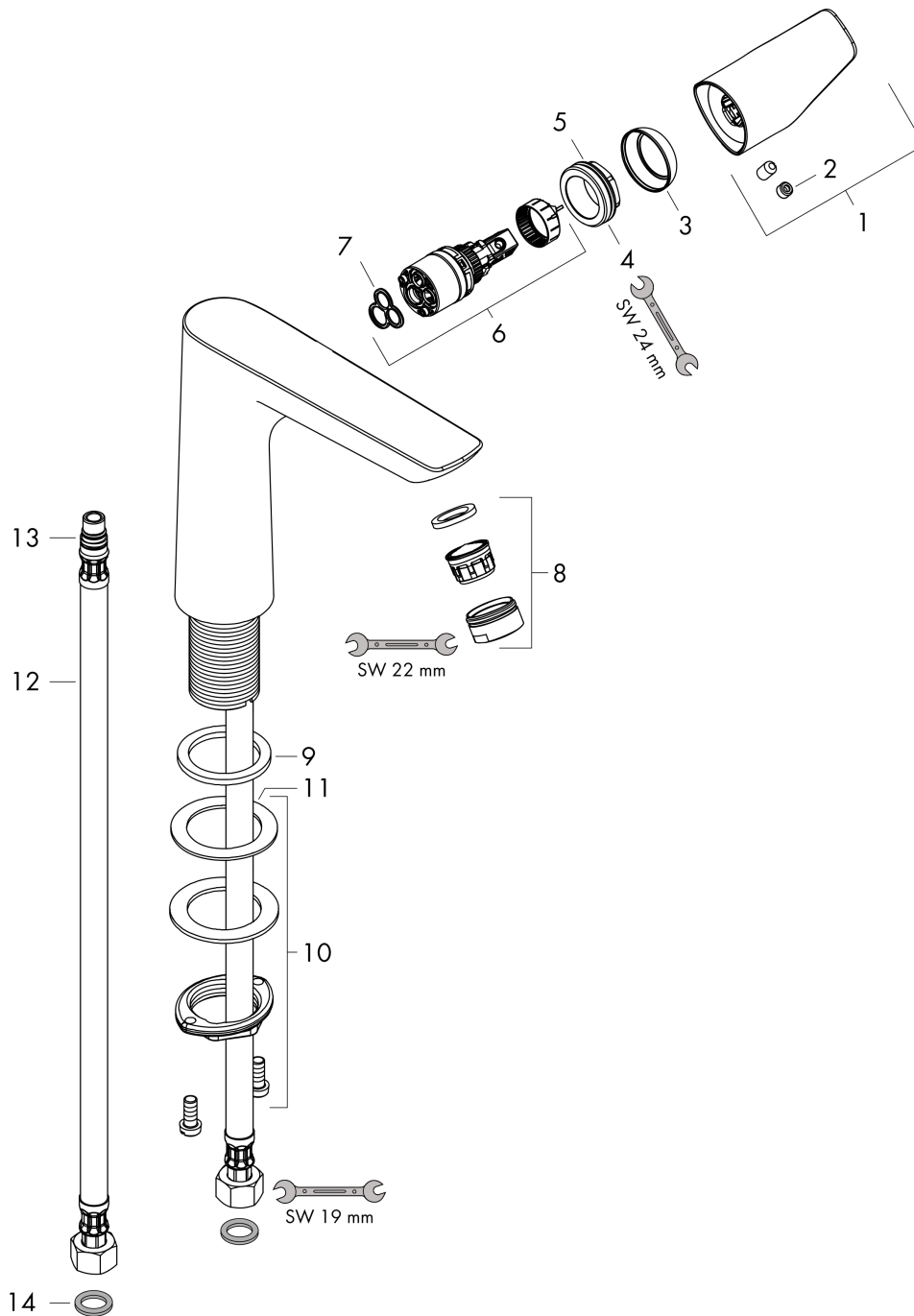


Talis E
Einhebel-Waschtismischer 150 ohne Ablaufgarnitur
 Oberfläche: **Chrom** Artikelnummer: **71755000**



Explosionszeichnung

Baujahr: >05/16



Talis E
Einhebel-Waschtismischer 150 ohne Ablaufgarnitur
 Oberfläche: **Chrom** Artikelnummer: **71755000**



Ersatzteilliste

Baujahr: >05/16

Pos.	Beschreibung	Artikelnummer	PG	VE
1	Griff	92777000	10	1
2	Griffstopfen	95704000	1	1
3	Kappe	95493000	6	1
4	Mutter	95178000	9	1
5	O-Ring 24x2	98388000	1	1
6	Kartusche kpl.	97685000	11	1
7	Dichtung	98865000	8	1
8	Luftsprudler M24x1 (5 l/min)	13185000	98	1
9	Flachdichtung	98749000	2	1
10	Schaftbefestigung kpl. (Ø 32)	13961000	7	1
11	Gleitring	97548000	1	1
12	Anschlussschlauch 450 mm M10x1 G3/8	96507000	9	1
13	O-Ring 8x1,75	97827000	1	1
14	Dichtungsset	95581000	2	1
a	Schaftverlängerung 35 mm	13898000	12	1