



Verschraubung

- R-Gewinde, Rp-Gewinde
- konischdichtend

Ausstattung

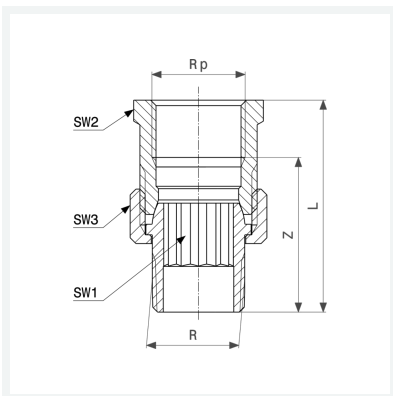
Mehrkant

Hinweis

Nicht geeignet für Gas-Installationen!

Modell 3341

Artikel 447 014



Eigenschaften

Außengewinde kegelig	R	¾
Innengewinde zylindrisch	Rp	¾
Z-Maß	Z	44 mm
Länge	L	60 mm
Schlüsselweite 1	SW1	17 mm
Schlüsselweite 2	SW2	34 mm
Schlüsselweite 3	SW3	36 mm
Gewicht	207 g	
Volumen	207,2 cm ³	
Werkstoff	Rotguss oder Siliziumbronze	