



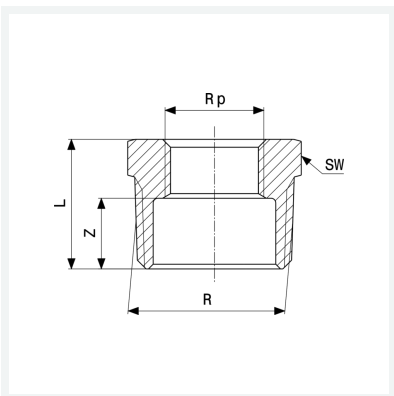
**Reduzierstück**  
- R-Gewinde, Rp-Gewinde

**Ausstattung**

Mehrkant

**Modell 3241**

**Artikel 321 857**



## Eigenschaften

Außengewinde kegelig	R	3
Innengewinde zylindrisch	Rp	2
Z-Maß	Z	28 mm
Länge	L	54 mm
Schlüsselweite	SW	72 mm
Gewicht	674 g	
Volumen	828,8 cm <sup>3</sup>	
Werkstoff	Rotguss oder Siliziumbronze	