

Tecturis E

Einhebel-Wannenmischer Aufputz

Oberfläche: **Brushed Bronze** Artikelnummer: **73420140**



Beschreibung

Merkmale

- 2 Verbraucher
- Ausladung: 213 mm
- Stichmaß: 150 ± 12 mm
- Strahlart Armatur: WaterfallStream
- Durchfluss für Wanneneinlauf bei 3 bar: 25 l/min
- Durchfluss für Handbrause bei 3 bar: 14,5 l/min
- Keramikmischsystem
- Temperaturbegrenzung einstellbar
- Druckumsteller Select mit automatischer Rückstellung
- Eigensicher gegen Rückfließen, nach DIN EN 1717
- mit Schalldämpfer
- für Durchlauferhitzer geeignet
- Anschlussgröße: DN15
- Anschlussart: S-Anschlüsse
- Wandmontage
- min. Betriebsdruck: 1 bar
- max. Betriebsdruck: 10 bar

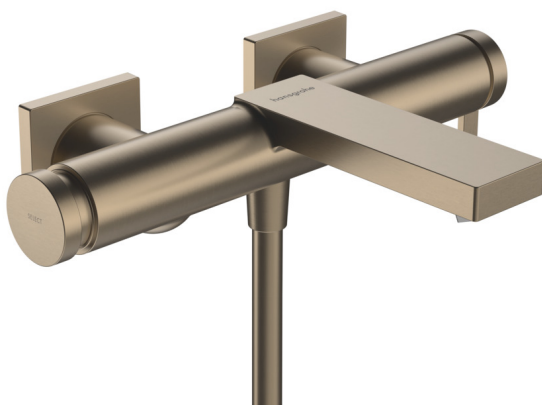
Technologie



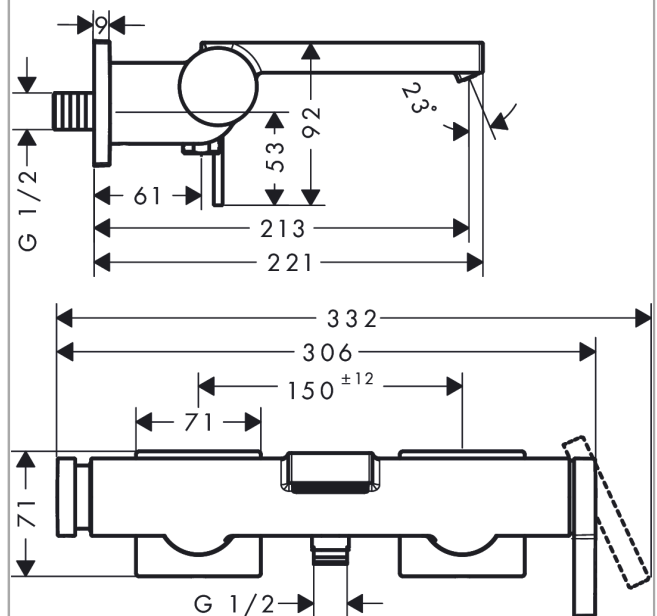
Designpreise



Produktabbildung



Maßzeichnung



Tecturis E
Einhebel-Wannenmischer Aufputz
 Oberfläche: **Brushed Bronze** Artikelnummer: **73420140**



Durchflussdiagramm

