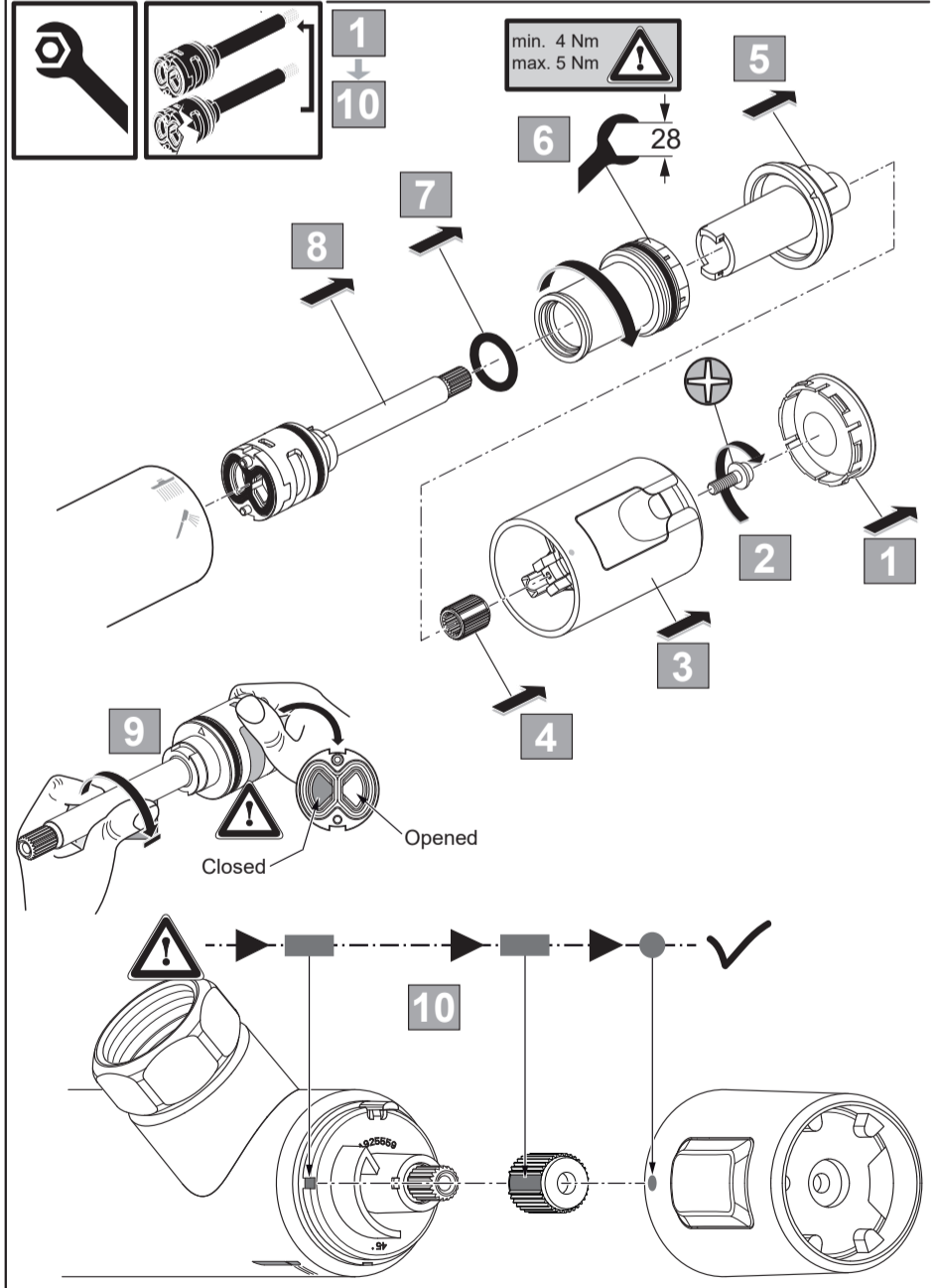
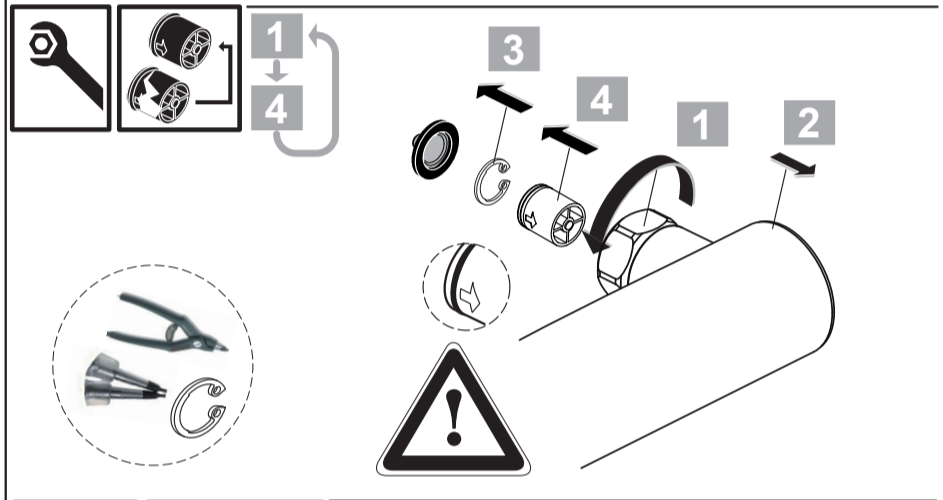
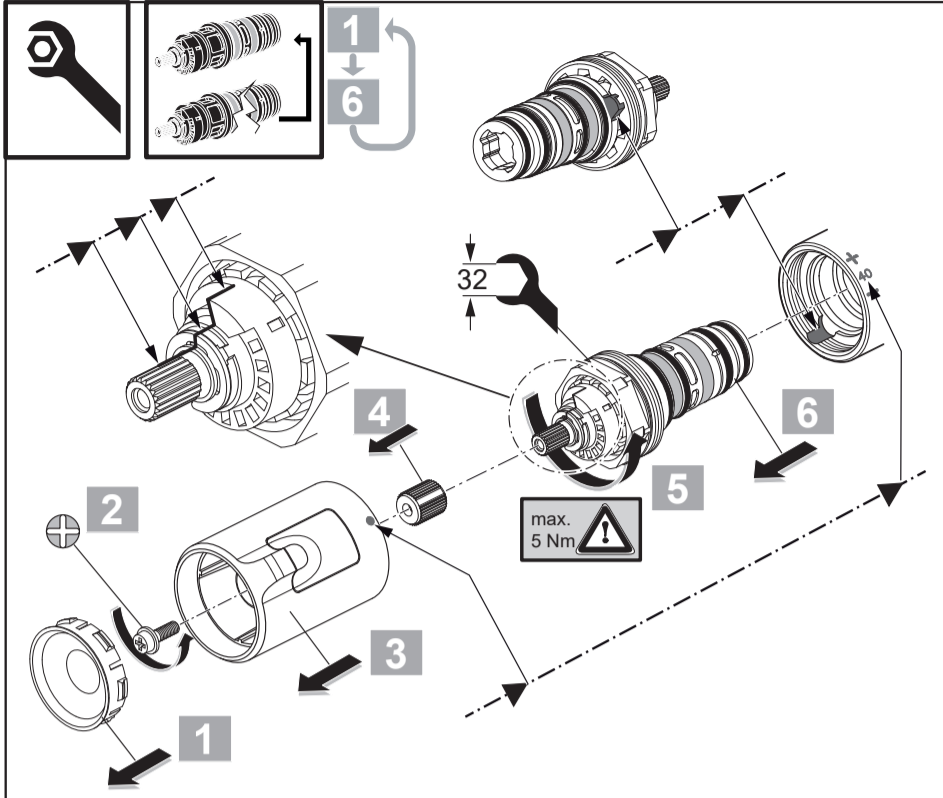


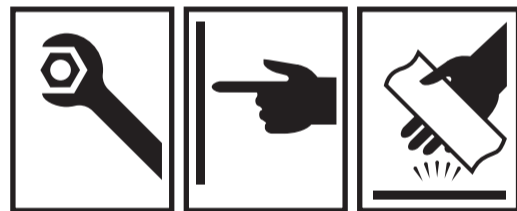
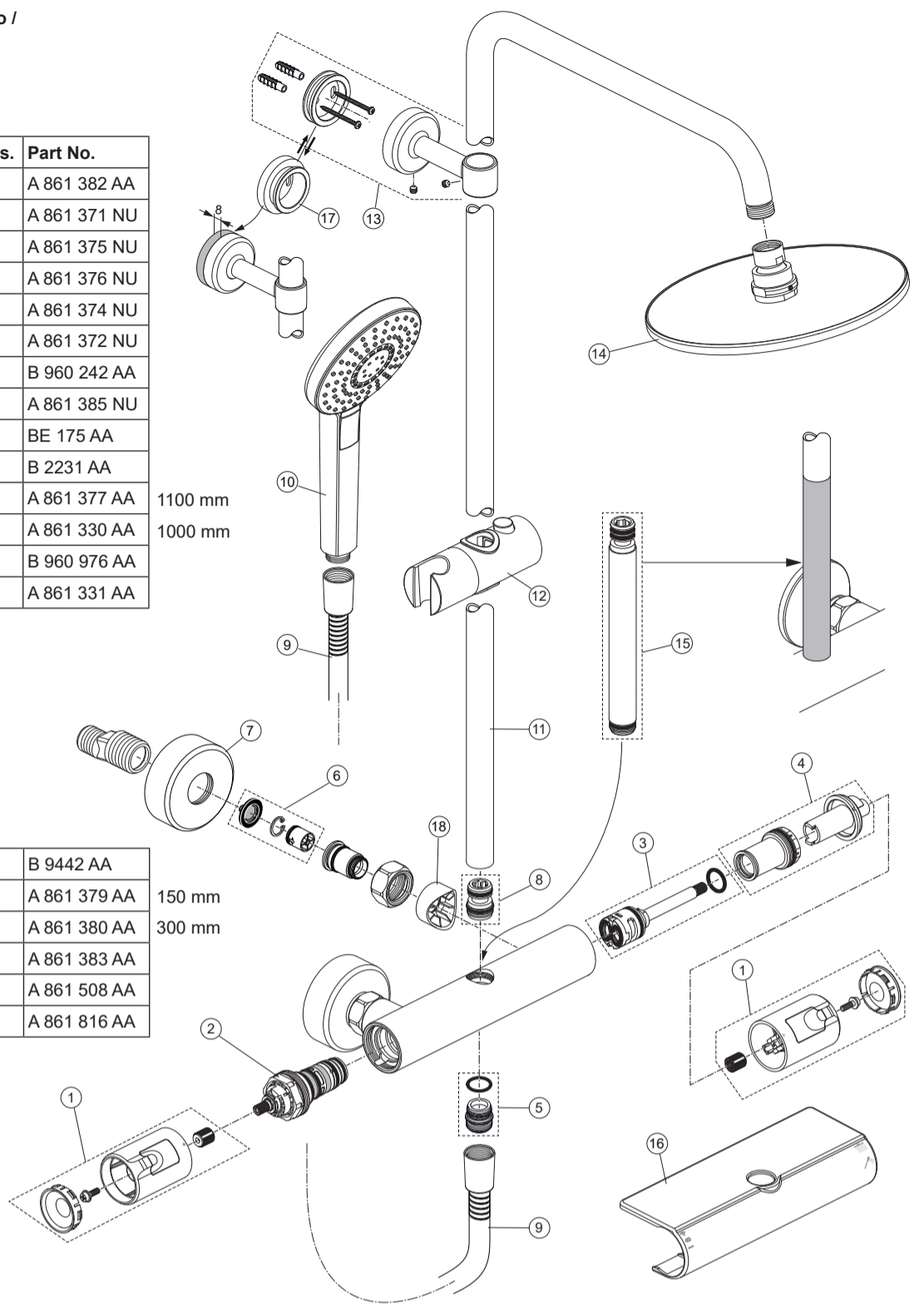


Spare Parts / Ersatzteile / Pièces de recharge / Pezzi di Ricambio / Piezas de requesto /
 Parte de reposição / Reserveonderdelen / Reservdelar / Reservedeler / Varaosat /
 Vraosat / Varahlutir / Ανταλλακτικά / Yedek Parçalar / Náhradní díly / Náhradné diely /
 Nadomestni deli / Резервни части / Запчасти / Części Zapasowe / Piese de schimb
 / Rendelhető alkatrészek / Запасні частини / Reservni delovi / Резервни делови /
 Резервни делови / Atsarginių dalių / Tellitavad varuosad / Rezervju daļi



Pos.	Part No.
1	A 861 382 AA
2	A 861 371 NU
3	A 861 375 NU
4	A 861 376 NU
5	A 861 374 NU
6	A 861 372 NU
7	B 960 242 AA
8	A 861 385 NU
9	BE 175 AA
10	B 2231 AA
11	A 861 377 AA
	A 861 330 AA
12	B 960 976 AA
13	A 861 331 AA

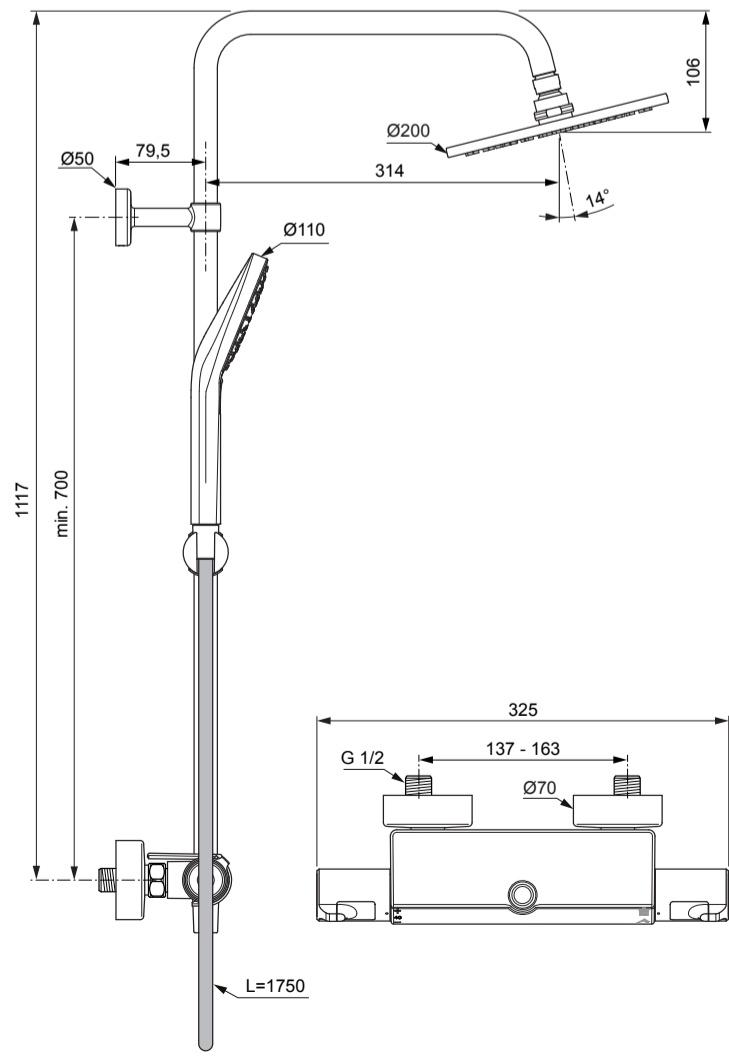
14	B 9442 AA
15	A 861 379 AA
	A 861 380 AA
16	A 861 383 AA
17	A 861 508 AA
18	A 861 816 AA



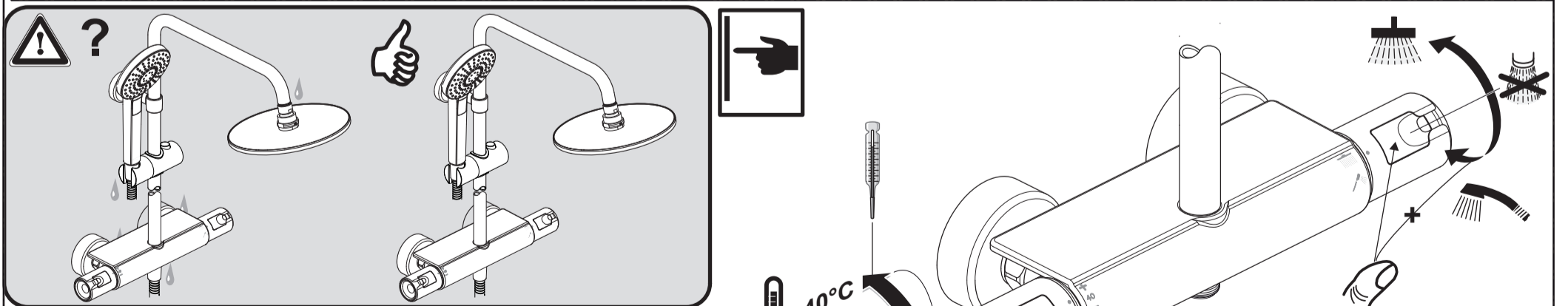
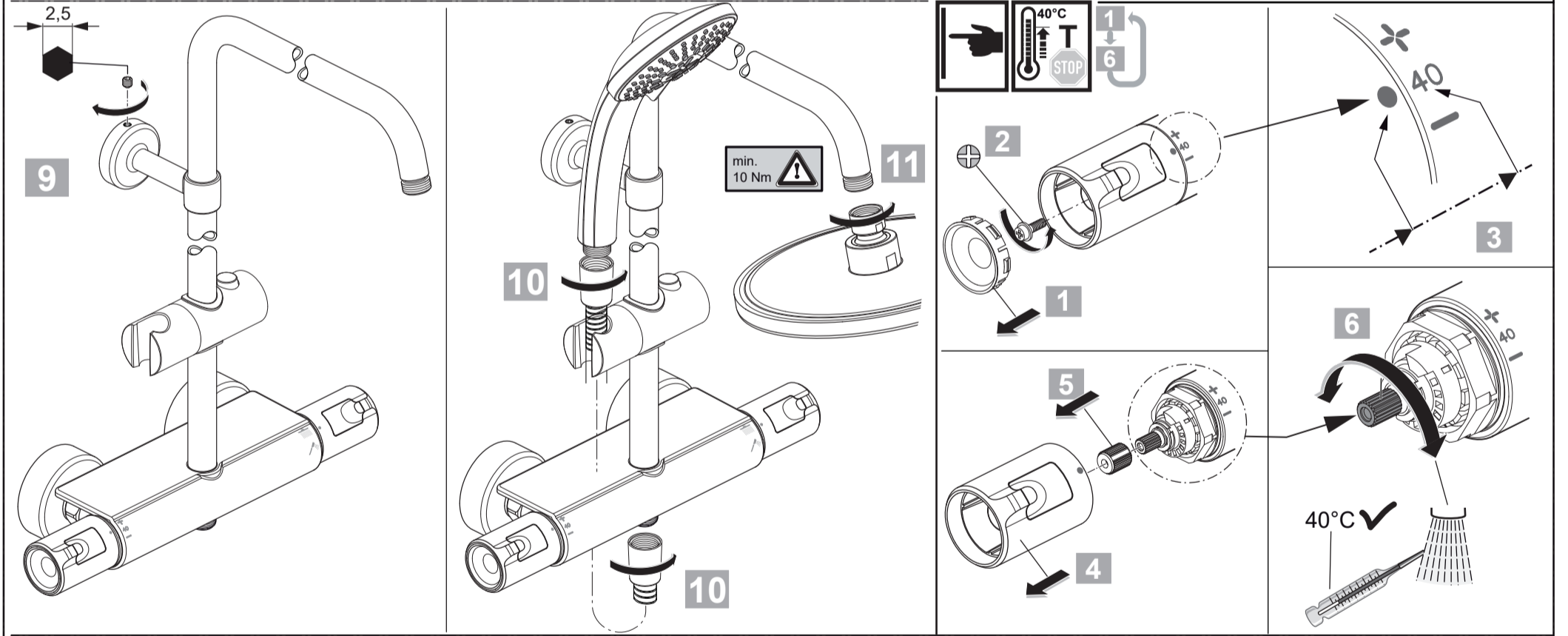
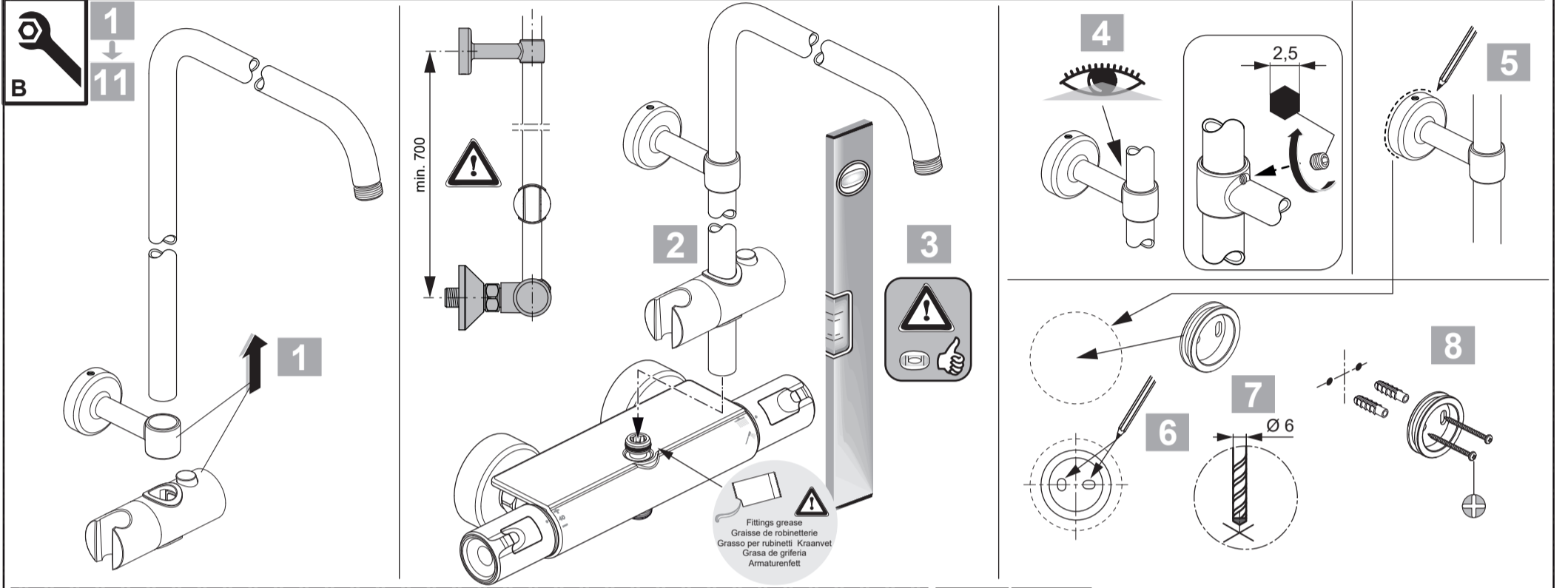
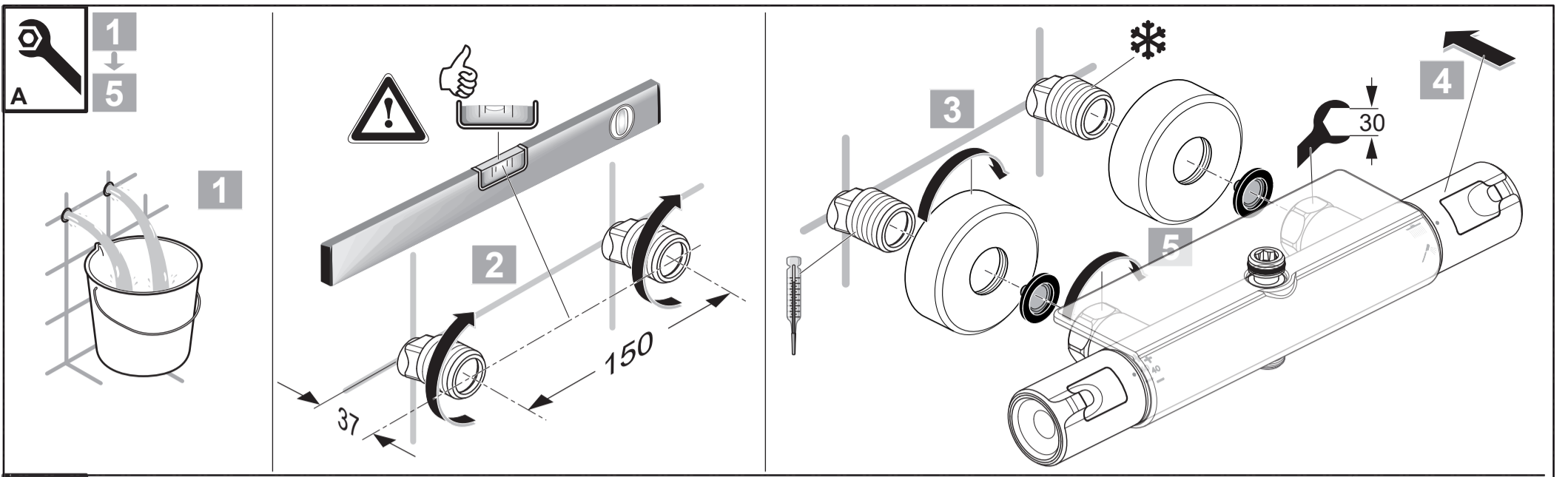
Ideal Standard

CERATHERM T50
A 7230 ..

0724 / A 868 566R1
 Made in Germany



Ideal Standard International NV
 Corporate Village – Gent Building
 Da Vincilaan 2
 1935 Zaventem
 Belgium
<https://www.idealstandard.com>



	P bar		MAX. 10		Q (3 bar)
	T °C		MAX. 80		l/min
			65		8
			55		12

