



Sanpress Inox-Wandscheibe mit SC-Contur

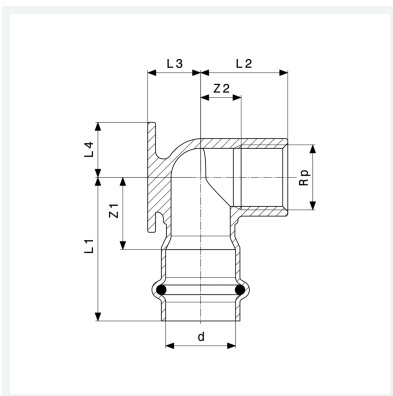
- Pressanschluss, Rp-Gewinde

Ausstattung

Dichtelement EPDM, Befestigungsflansch

Modell 2325.5

Artikel 437 275



Eigenschaften

Rohraußendurchmesser	d	22
Innengewinde zylindrisch	Rp	¾
Z-Maß 1	Z1	27 mm
Z-Maß 2	Z2	13 mm
Länge 1	L1	50 mm
Länge 2	L2	30 mm
Länge 3	L3	17 mm
Länge 4	L4	20 mm
Gewicht	151,6 g	
Volumen	207,2 cm ³	



**Sanpress Inox-Wandscheibe
mit SC-Contur
Modell 2325.5
Artikel 437 275**

Eigenschaften

Werkstoff

Stahl nichtrostend