

Aqittura M91

FilterSystem 210, Ausziehauslauf, 1jet, Starter Set

Oberfläche: **Edelstahl Finish** Artikelnummer: **76801800**

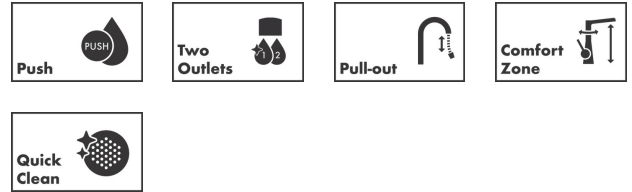


Beschreibung

Merkmale

- besteht aus: Einhebel-Küchenmischer, Filterkopf, Mineralisierungskartusche Harmony mit Filter
- ComfortZone 210
- Schwenkbereich einstellbar in 3 Stufen auf 60°, 110° oder 150°
- Laminarstrahl
- maximale Durchflussmenge bei 3 bar: 6,5 l/min
- Keramikmischsystem
- Rückflussverhinderer integriert
- für Durchlauferhitzer geeignet
- Auszugslänge bis zu 50 cm
- Hahnlochbohrung mit 35 mm erforderlich
- getrennte Wasserführung für gefiltertes und ungefiltertes Wasser
- gefiltertes stilles Trinkwasser über Drucktaste am Auslauf
- Filterkapazität: 300 l
- Filteranschluss: G $\frac{3}{8}$ Eingang und Ausgang
- maximale Entnahmemenge (gefiltertes Wasser): 1,8 l/min
- P-IX 38226/IO

Technologie



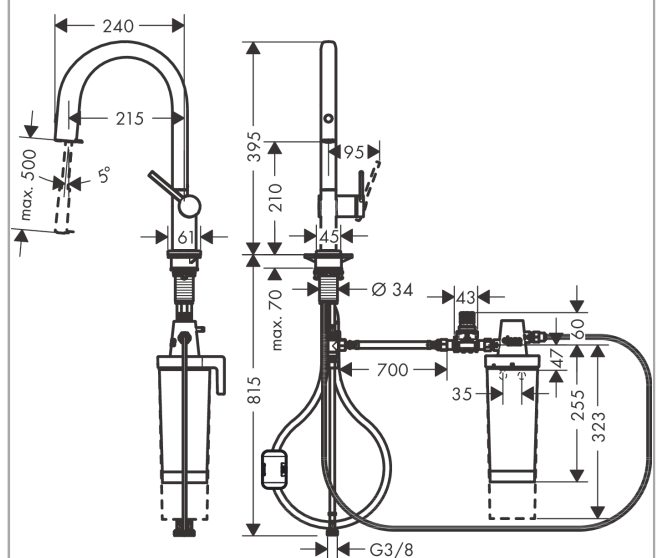
Designpreise



Produktabbildung



Maßzeichnung



Aqittura M91

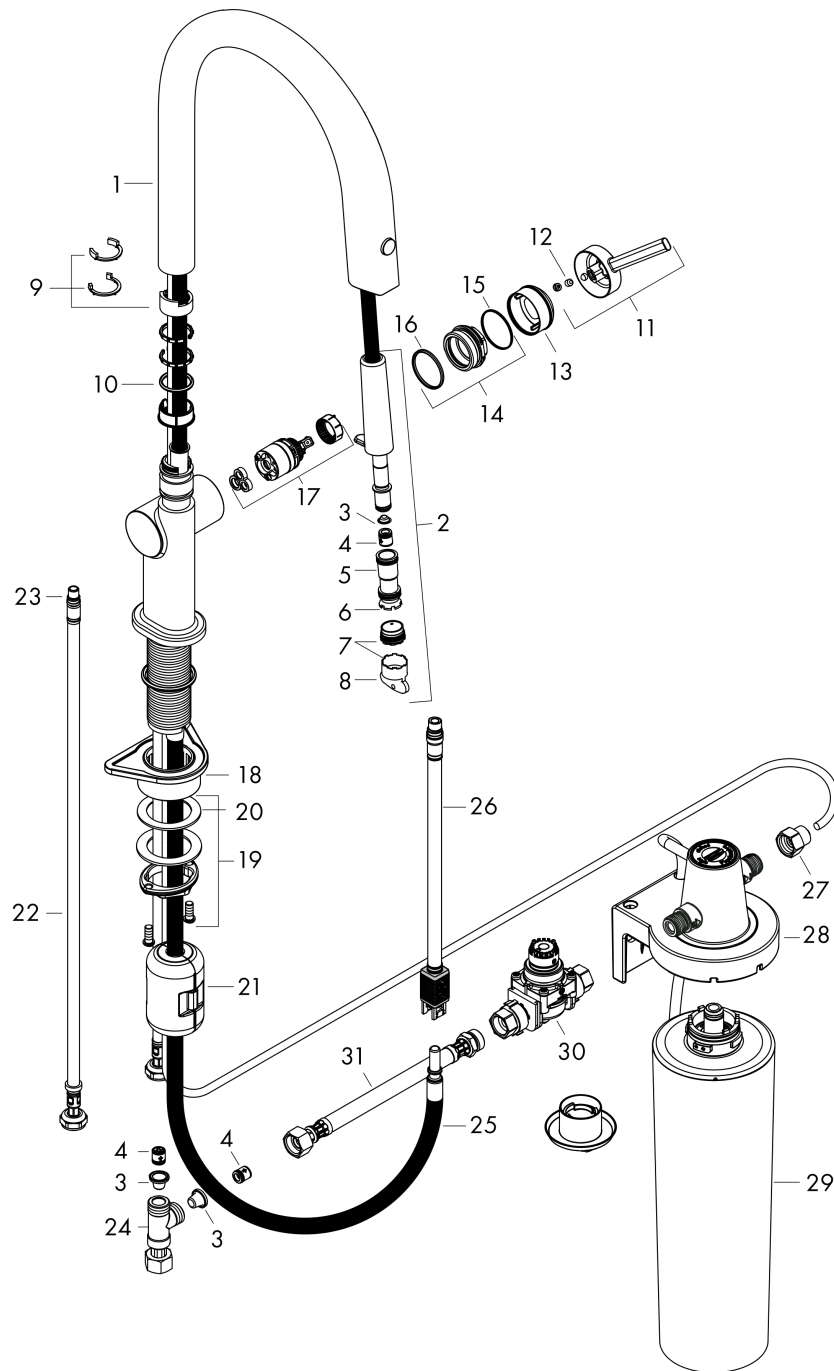
FilterSystem 210, Ausziehauslauf, 1jet, Starter Set

Oberfläche: **Edelstahl Finish** Artikelnummer: **76801800**



Explosionszeichnung

Baujahr: >06/22



Aqittura M91

FilterSystem 210, Ausziehauslauf, 1jet, Starter Set

Oberfläche: **Edelstahl Finish** Artikelnummer: **76801800**



Ersatzteilliste

Baujahr: >06/22

Pos.	Beschreibung	Artikelnummer	PG	VE
1	Auslauf kpl.	94713800	66	1
2	Ausziehbrause	94512000	10	1
3	Schmutzfangsieb	98516000	2	1
4	Rückflußverhinderer DW 10	96456000	3	1
5	O-Ring 13x1,5	98475000	1	1
6	O-Ring 12x2,5	98230000	1	1
7	Strahlformer	93748000	7	1
8	Anschlagring Set (110° / 150°)	94513000	11	1
9	O-Ring 21x2,5	98211000	1	1
10	Serviceschlüssel	93750000	3	1
11	Griff	93736800	59	1
12	Madenschraube M5x5	98446000	1	1
13	Kappe	93737800	59	1
14	Mutter	93738000	10	1
15	O-Ring 29x2	98391000	1	1
16	O-Ring 30x1,5	98433000	1	1
17	Kartusche kpl.	93740000	13	1
18	Befestigungsteil	97523000	2	1
19	Schaftbefestigung kpl. (Ø 34)	95049000	5	1
20	Gleitring	97548000	1	1
21	Gewicht	92500000	9	1
22	Anschlussschlauch 900 mm M8x0,75 G3/8	93746000	9	1
23	O-Ring 6,6x1,6	93019000	1	1
24	T-Stück	94707000	15	1
25	Adapter Set	94710000	10	1
26	Halteelement	94709000	15	1
27	Filter mit Aktivkohle und Mineralisierung (Harmony)	76828000	98	1
28	Druckminderer-Patrone	94708000	16	1
29	Anschlussschlauch 700 mm G3/8 x G3/8	95896000	11	1
a	Durchflussmesser	76818000	98	1