

## Rainmaker Select Showerpipe 460 3jet mit Thermostat

Oberfläche: **Weiß/Chrom** Artikelnummer: **27106400**



### Beschreibung

#### Merkmale

- besteht aus: Kopfbrause, Handbrause, Brausethermostat, Brauseschlauch, Brausehalter, Brausestange
- Kopfbrause Rainmaker Select 460 3jet
- Brausekopfgröße Kopfbrause: 460 x 300 mm
- Strahlart Kopfbrause: Rain, MonoRain, RainStream
- komfortable Strahlartenumstellung durch Select-Taste
- Oberfläche Strahlscheibe: reinigungsfreundliche Strahlscheibe in Glas-Optik
- abnehmbare Kopfbrause
- Ablage aus Sicherheitsglas
- Oberfläche Ablage: weiß
- Strahlart Handbrause: Rain, RainAir, Whirl
- Durchfluss für Handbrause bei 3 bar: 14 l/min
- maximale Durchflussmenge für Showerpipe bei 3 bar: 27 l/min
- Mindestfließdruck: 1,5 bar
- min. Betriebsdruck: 1,5 bar
- max. Betriebsdruck: 10 bar
- Brausestangenbreite: 80 mm
- Brausearmlänge Kopfbrause: 450 mm
- CoolContact am Thermostat: Verhindert ein Aufheizen des Gehäuses und macht Duschen so noch sicherer
- Thermostat ShowerTablet Select 700
- Sicherheitssperre bei 40°C
- einstellbare Heißwasserbegrenzung
- gleichzeitige Nutzung von 4 Verbrauchern
- für Durchlauferhitzer geeignet
- Montageart: Aufputzinstallation
- Anschlussgröße DN15
- Anschlussgewinde G ½
- Stichmaß 150 ± 18 mm
- Eigensicher gegen Rückfließen
- 2 Verbraucher

### Technologie



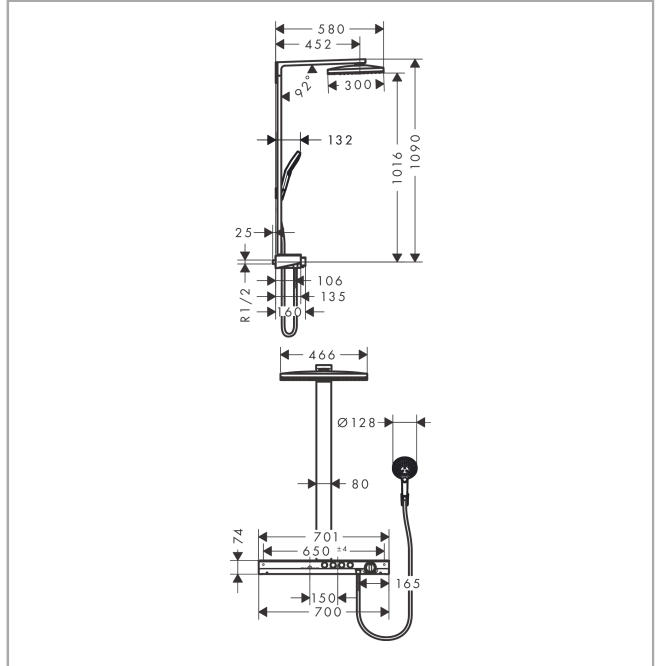
**Rainmaker Select**  
**Showerpipe 460 3jet mit Thermostat**  
 Oberfläche: **Weiß/Chrom** Artikelnummer: **27106400**



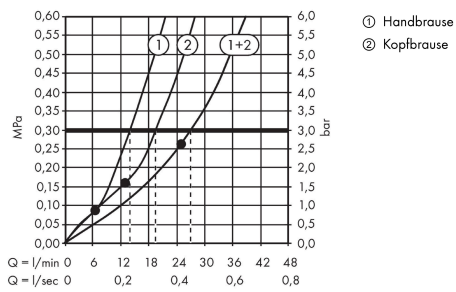
## Produktabbildung



## Maßzeichnung



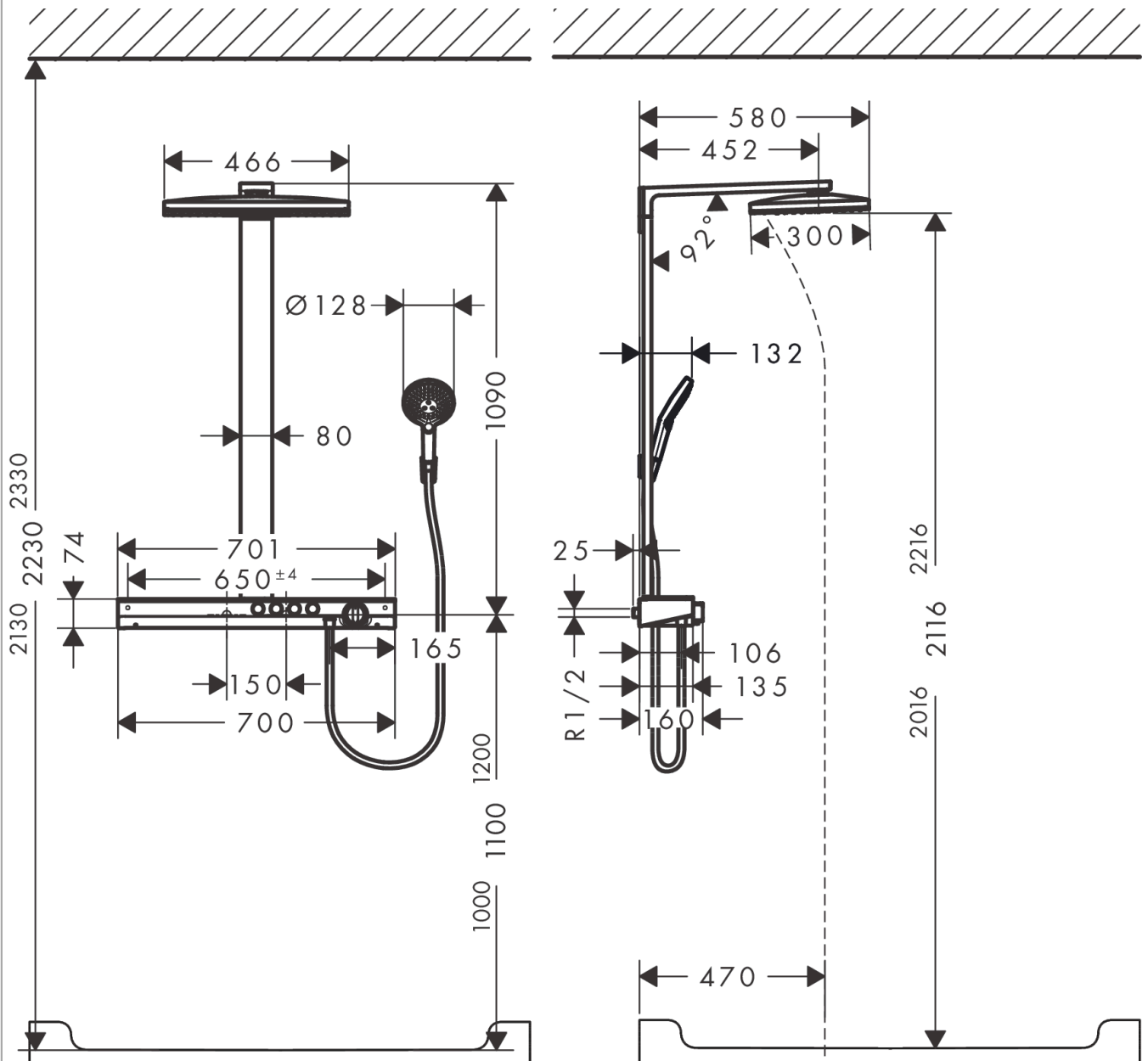
## Durchflussdiagramm



**Rainmaker Select**  
**Showerpipe 460 3jet mit Thermostat**  
 Oberfläche: **Weiß/Chrom** Artikelnummer: **27106400**



Einbaubeispiel



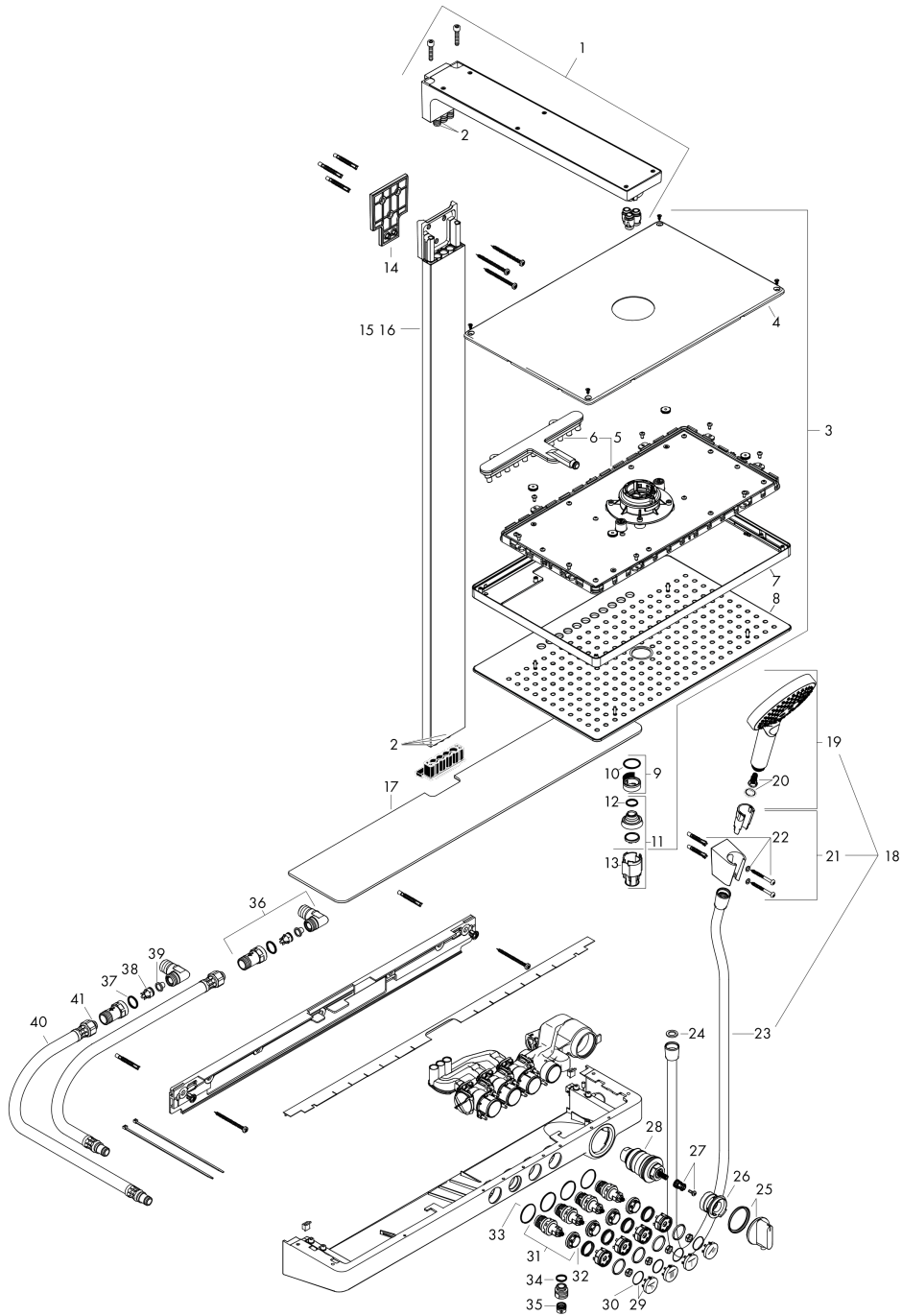
**Rainmaker Select  
Showerpipe 460 3jet mit Thermostat**

Oberfläche: **Weiß/Chrom** Artikelnummer: **27106400**



**Explosionszeichnung**

Baujahr: **>06/15**



## Rainmaker Select Showerpipe 460 3jet mit Thermostat

Oberfläche: **Weiß/Chrom** Artikelnummer: **27106400**



### Ersatzteilliste

Baujahr: >06/15

Pos.	Beschreibung	Artikelnummer	PG	VE
1	Brausearm	92680000	19	1
2	O-Ring 9x1,5	98117000	1	1
3	Kopfbrause	92681000	98	1
4	Abdeckung	93392000	0	1
5	Kartusche kpl.	93389000	20	1
6	Strahleinsatz	92923000	13	1
7	Rahmen	93391000	21	1
8	Strahlscheibe kpl.	92704000	23	1
9	Sieb	92683000	6	1
10	O-Ring 24x2	98388000	1	1
11	Strahlregler laminar	92684000	13	1
12	O-Ring 15x2	98163000	1	1
13	Montageschlüssel	92686000	3	1
14	Fliesenausgleichsscheibe 7 mm	92679000	11	1
15	Rohr inkl. Abdeckung (950 mm)	92678000	22	1
16	Rohr inkl. Abdeckung (850 mm)	93409000	22	1
17	Glasablage	92677000	16	1
18	Brausetset	26721400	98	1
19	Handbrause	26530400	98	1
20	Filtereinsatz	97708000	2	1
21	Handbrausenhalter	28331000	98	1
22	Befestigungsteile	40915000	4	1
23	Brauseschlauch Isiflex'B 1,60 m	28276000	98	1
24	Dichtung	98058000	1	1
25	Thermostatgriff	92673000	12	1
26	Anschlagscheibe	92675000	12	1
27	Schnappeinsatz mit Schraube	92136000	6	1
28	Temperatur Regeleinheit	96633000	15	1
29	Symbole-Set	98367000	10	1
30	O-Ring 20x1	98140000	1	1
31	Absperreinheit (AVP)	95758000	14	1
32	Mutter	98368000	4	1
33	O-Ring 22x1,5	98173000	1	1
34	O-Ring 14x2	98129000	1	1
35	Rückflußverhinderer	97980000	5	1
36	Schlauchanschlußwinkel	25948000	10	1
37	O-Ring 17x2,5	98387000	1	1
38	Rückflußverhinderer-Set DW 15	97350000	6	1
39	Schmutzfangsieb	97973000	5	1
40	Anschlussschlauch 650 mm G1/2	92676000	13	1
41	O-Ring 11x2	98127000	1	1