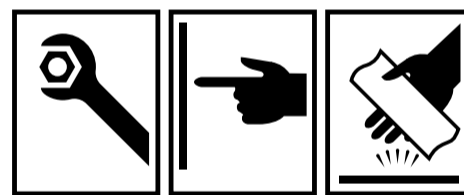
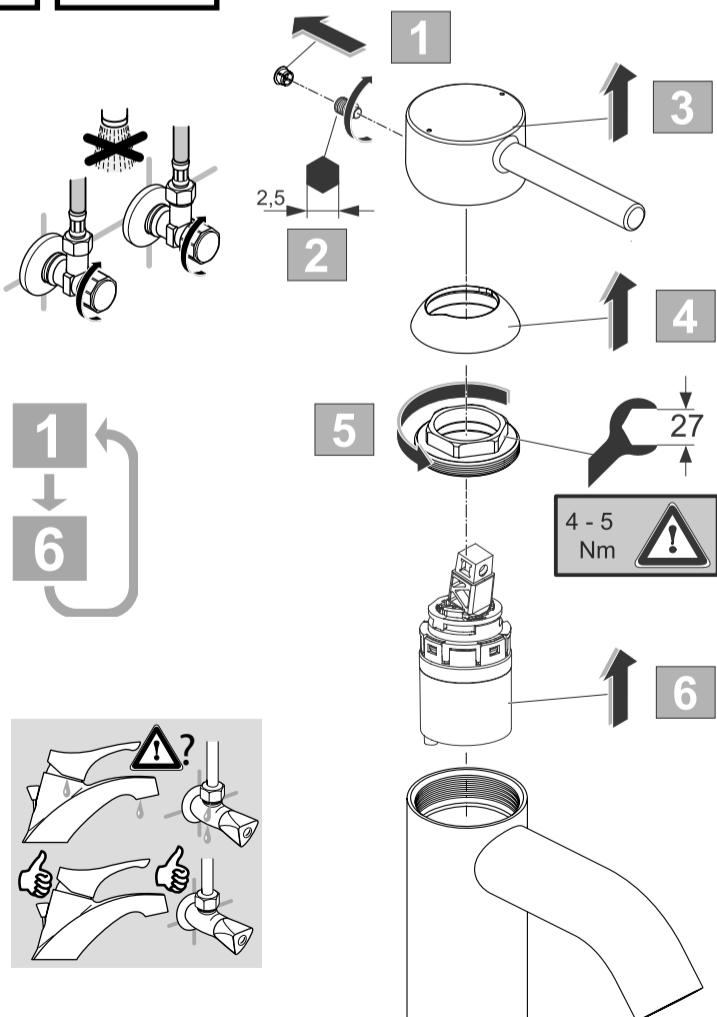
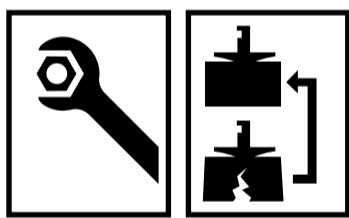
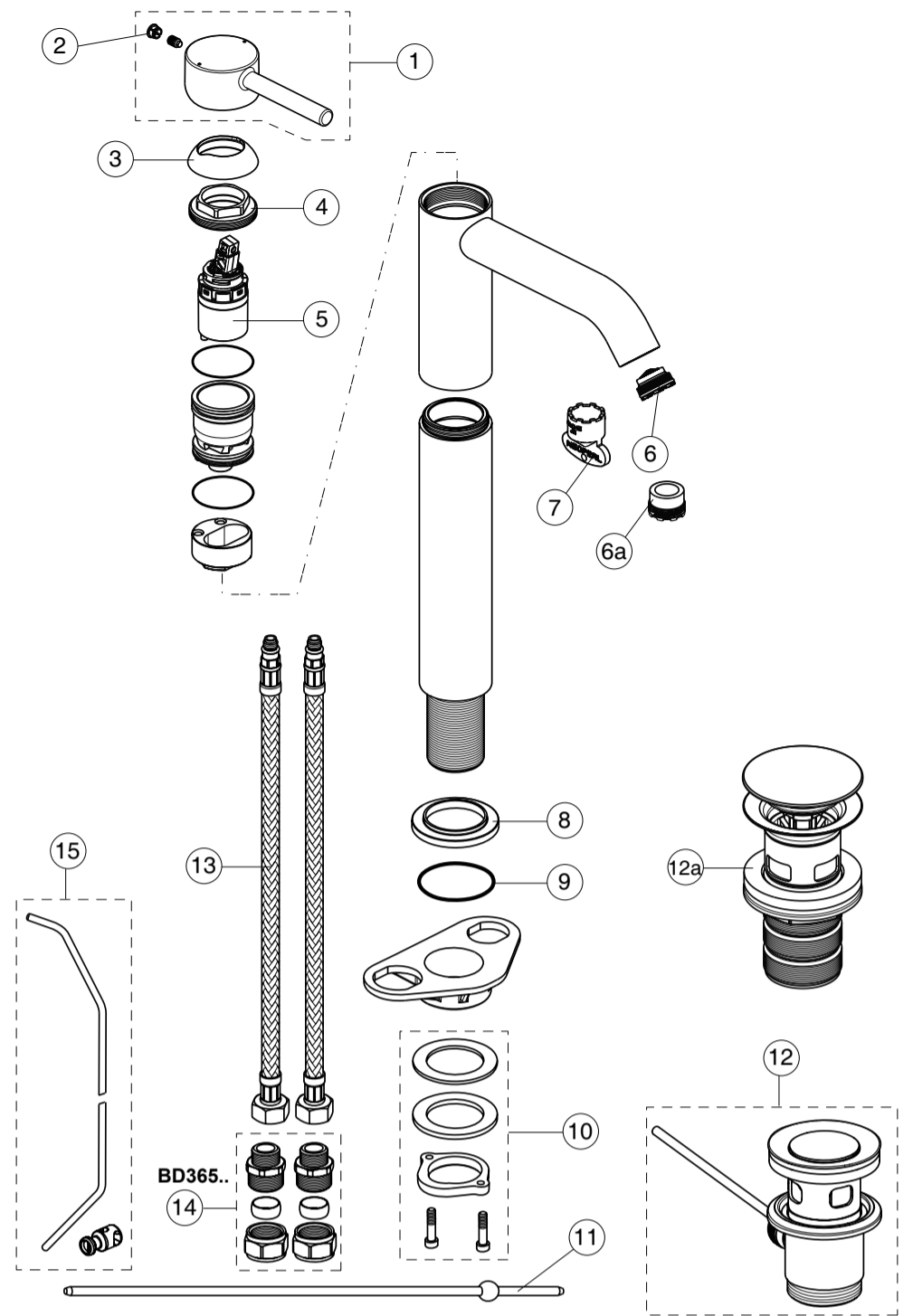




Ordering spares / Ersatzteil - Regelung / Pièces de rechange / Parti di ricambio / Lista de recambios / Onderdelen bestellen (NL/B) / Κωδικοί Ανταλλακτικών / Bestilling af reservedele / Beställning av reservdelar / Bestilling av reservedeler / Резервни части / Запчасти / Części zapasowe / Piese de schimb / Rendelhető alkatrészek / Запасні частини / Резервни делови / Резервни делови / Atsarginių dalių / Tellitavad varuosad / Rezerves daļas / Náhradní díly / Náhradné diely / Yedek parça siparişi / Nadomestni deli

XX = AA, AD,

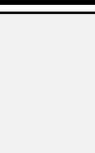
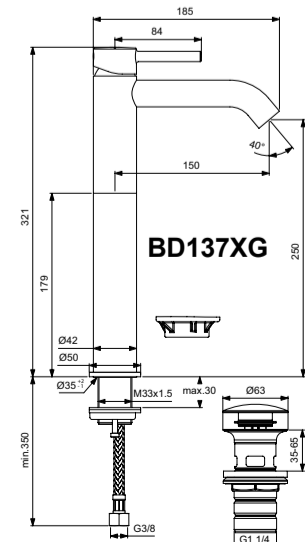
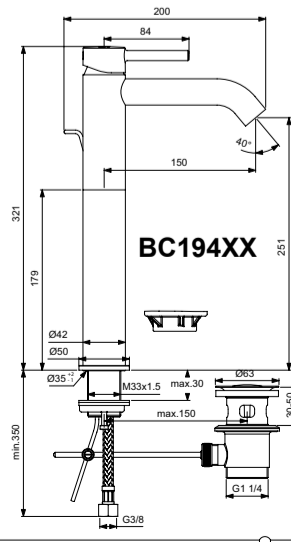
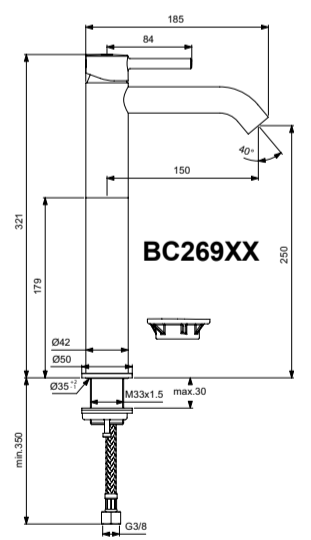
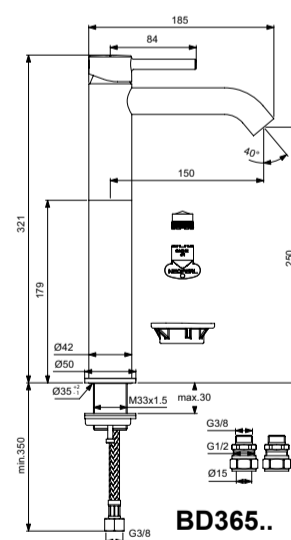
- 1 - B 961706 XX
- 2 - A 961157 XX
- 3 - A 861080 XX
- 4 - B 961645 NU
- 5 - A 861397 NU
- 6 - B 960889 NU
- 6a - A 960191 NU
- 7 - B 960654 NU
- 8 - B 960712 XX
- 9 - A 962574 NU
- 10 - B 960255 NU
- 11 - A 960200 XX
- 12 - A 962991 XX
- 12a - E 1482 XX
- 13 - B 960364 NU
- 14 - B 960845 NU
- 15 - B 961913 XX



Ideal Standard

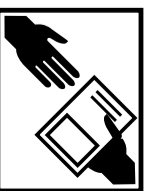
CERALINE

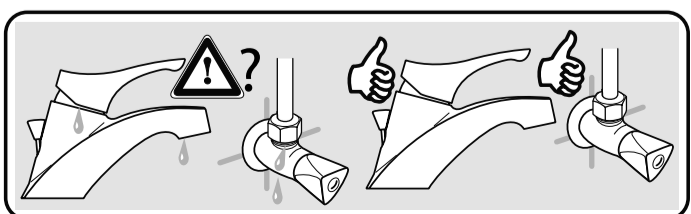
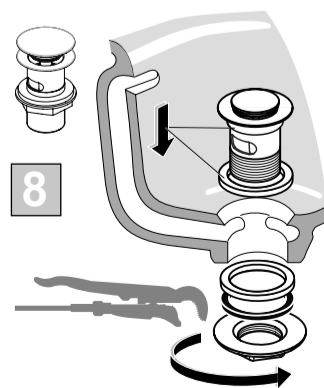
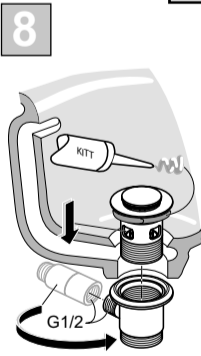
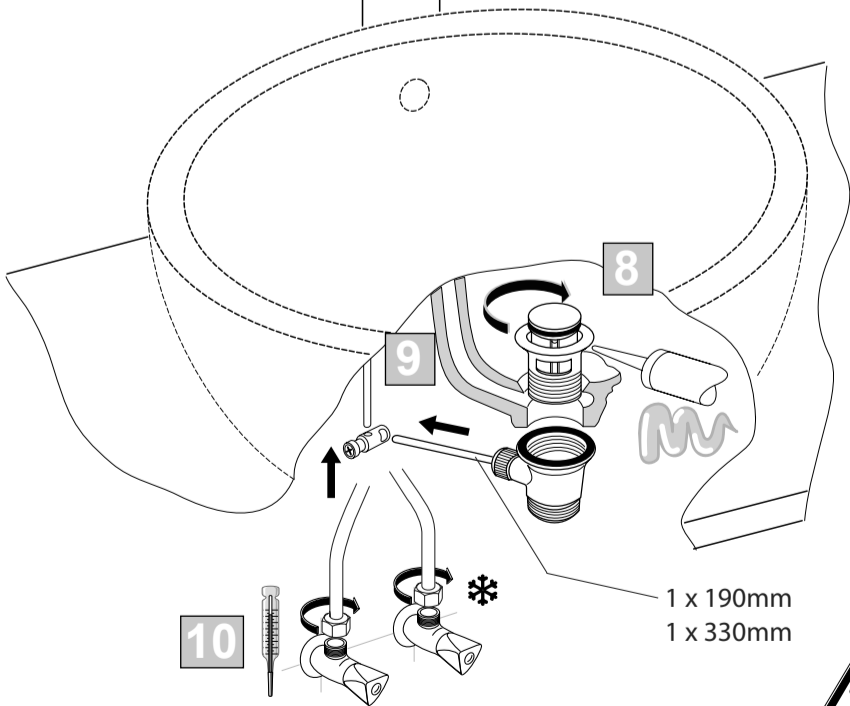
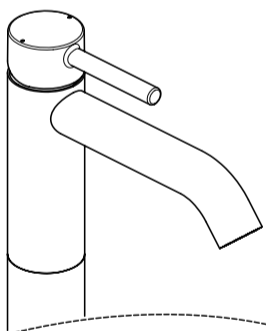
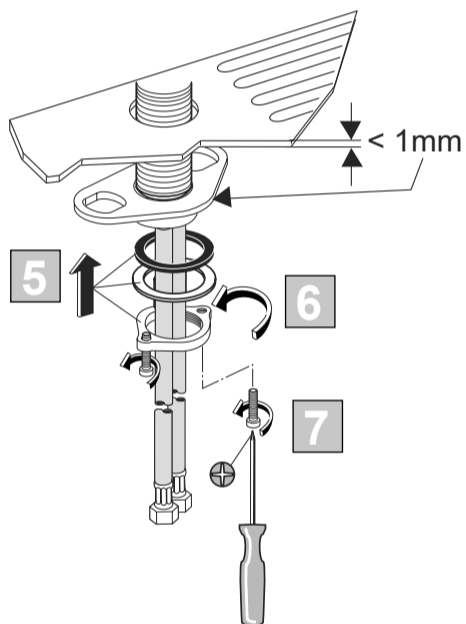
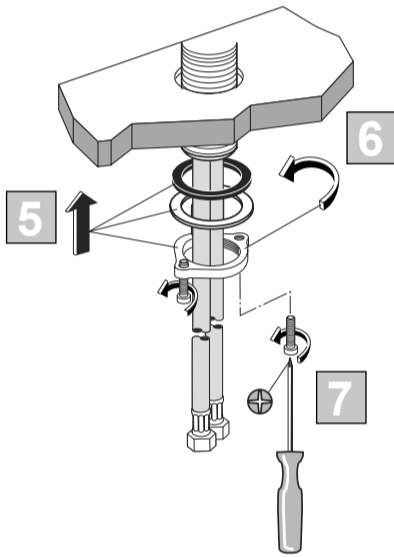
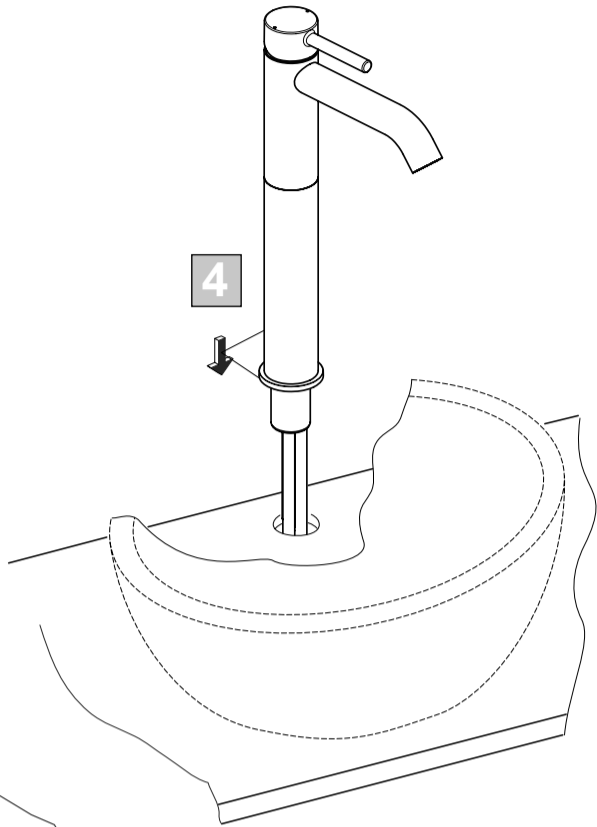
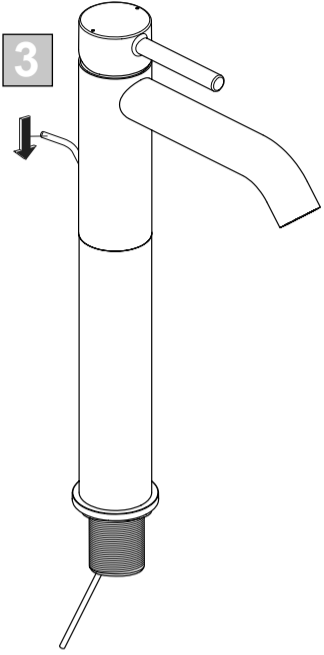
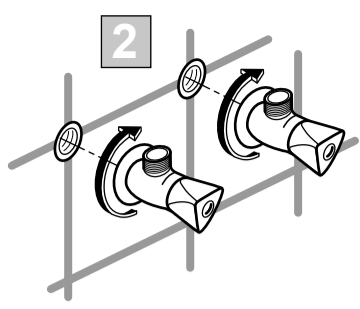
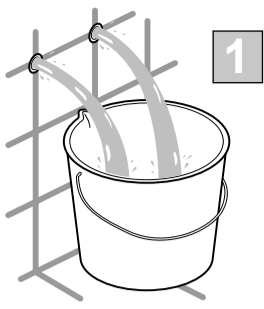
08.2023 / B565108



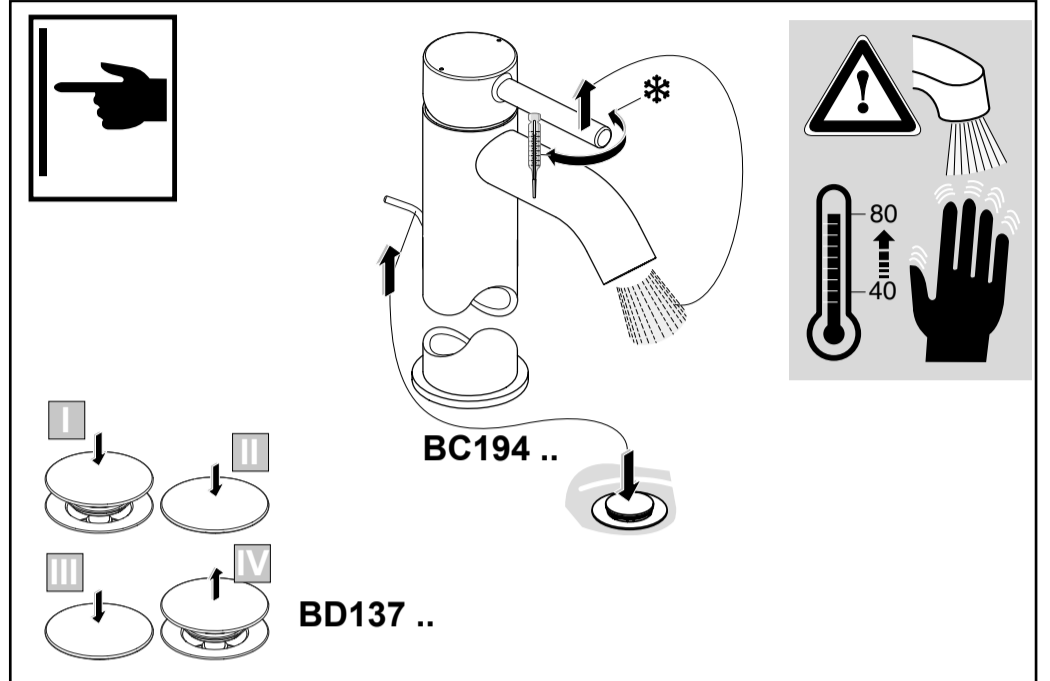
Ideal Standard International NV
Corporate Village – Gent Building
Da Vincilaan 2
1935 Zaventem
Belgium

<http://www.idealstandardinternational.com>





	P	bar		MAX. 10		5			Q	(3 bar)
	T	°C		MAX. 80		65			40	l/min
									5	



			4	3	2	1	0
P	°C	°C	°C	°C	°C	°C	°C
50°C	15°C	27	33	41	48	50	
0,3 MPa 3 bar	65°C	15°C	33	42	53	63	65
	85°C	15°C	41	53	68	83	85

BD365..

