



**Prestabo XL-Übergangsstück
mit SC-Contur**

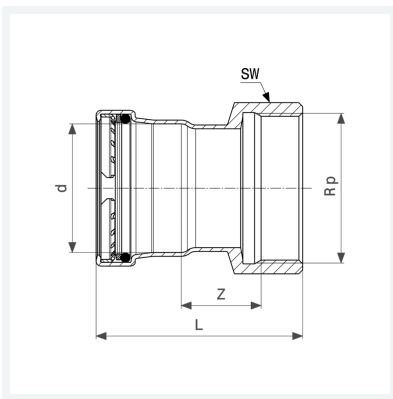
- Pressanschluss, Rp-Gewinde

Ausstattung

Dichtelement EPDM, Schneidring, Trennring, Mehrkant

Modell 1112XL

Artikel 630 027



Eigenschaften

VdS-Zulassung	VdS	✓
Rohraußendurchmesser	d	108,0
Innengewinde zylindrisch	Rp	4
Z-Maß	Z	35 mm
Länge	L	134 mm
Schlüsselweite	SW	120 mm
Gewicht	1470 g	
Volumen	4144 cm ³	
Werkstoff	Stahl unlegiert, verzinkt	