

Talis S
Einhebel-Waschtismischer 190 ohne Ablaufgarnitur
 Oberfläche: **Chrom** Artikelnummer: **72032000**



Beschreibung

Merkmale

- ComfortZone 190
- Ausladung: 131 mm
- Auslaufhöhe: 179 mm
- Griffvariante: Pingriff
- Strahlart: Normalstrahl
- maximale Durchflussmenge bei 3 bar: 5 l/min
- Keramikmischsystem
- Temperaturbegrenzung einstellbar
- für Durchlauferhitzer geeignet
- Anschlussart: G 3/8 Anschlussschläuche
- Anschlussgröße: DN15
- EU-Taxonomie: max. 6 l/min - wesentlicher Beitrag (SC) möglich
- PA-IX 28945/IO
- EPD Basin Faucets

Technologie



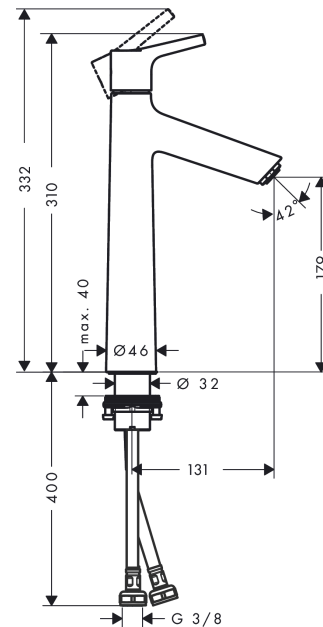
Zertifikate / Nachhaltigkeit



Produktabbildung



Maßzeichnung



Talis S
Einhebel-Waschtismischer 190 ohne Ablaufgarnitur
 Oberfläche: **Chrom** Artikelnummer: **72032000**



Durchflussdiagramm

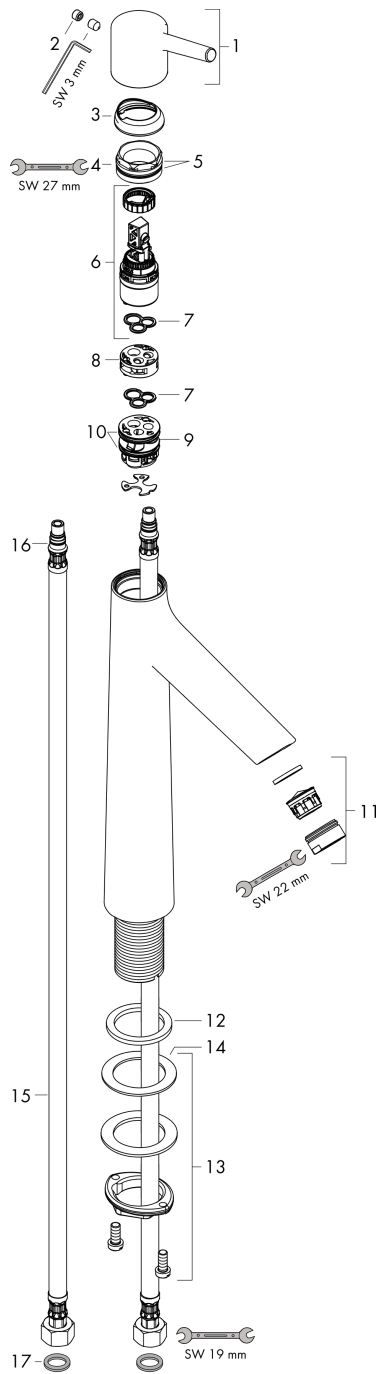


Talis S
Einhebel-Waschtismischer 190 ohne Ablaufgarnitur
 Oberfläche: **Chrom** Artikelnummer: **72032000**



Explosionszeichnung

Baujahr: >10/15



Talis S
Einhebel-Waschtischmischer 190 ohne Ablaufgarnitur
 Oberfläche: **Chrom** Artikelnummer: **72032000**



Ersatzteilliste

Baujahr: >10/15

Pos.	Beschreibung	Artikelnummer	PG	VE
1	Griff	92626000	8	1
2	Griffstopfen	95704000	1	1
3	Kappe	92625000	8	1
4	Mutter	92627000	6	1
5	O-Ring 27x1,5	92527000	4	1
6	Kartusche kpl.	97685000	11	1
7	Dichtung	98865000	8	1
8	Adapter für Kartusche	92628000	6	1
9	Adapter für Kartusche	98866000	8	1
10	O-Ring 23x2	98398000	1	1
11	Luftsprudler M24x1 (5 l/min)	13185000	98	1
12	Flachdichtung	98749000	2	1
13	Schaftbefestigung kpl. (Ø 32)	13961000	7	1
14	Gleitring	97548000	1	1
15	Anschlusschlauch 600 mm M8x0,75 G3/8	96556000	7	1
16	O-Ring 7x1,5	98422000	1	1
17	Dichtungsset	95581000	2	1
a	Schaftverlängerung 35 mm	13898000	12	1