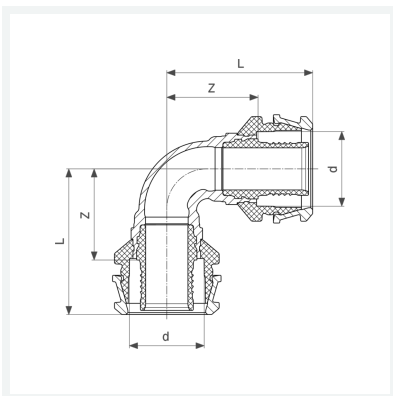




**Raxofix-Bogen 90°
mit SC-Contur**
- Pressanschluss
Modell 5316

Artikel 647 018



Eigenschaften

Rohraußendurchmesser	d	20
Z-Maß	Z	24 mm
Länge	L	39 mm
Gewicht	68,4 g	
Volumen	124,32 cm ³	
Werkstoff	Siliziumbronze	