
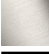







33 500 845

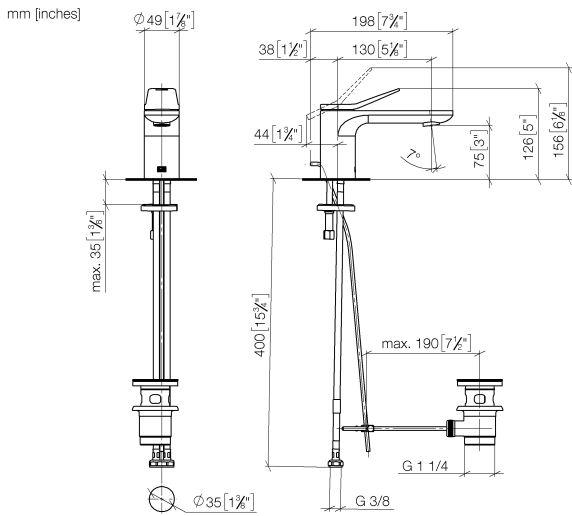


- Ausladung 130 mm
- Ablaufgarnitur 1 1/4"
- starrer Auslauf
- runder luftangereicherter Strahl
- Armaturenhöhe 127 mm
- Höhe bis Luftsprudler 75 mm
- Bohrungsdurchmesser 35 mm
- 2x Druckschlauch M 8 x 1 eingeschraubt, dichtheitsgeprüft
- 2x Europäischer Druckschlauch
- Durchfluss max. 5,7 l/min
- bleifrei
- Dieses Produkt leistet einen Beitrag zur Erfüllung der Vorgaben von nachhaltigen Gebäudezertifizierungen, z.B. LEED®, BREEAM®, DGNB

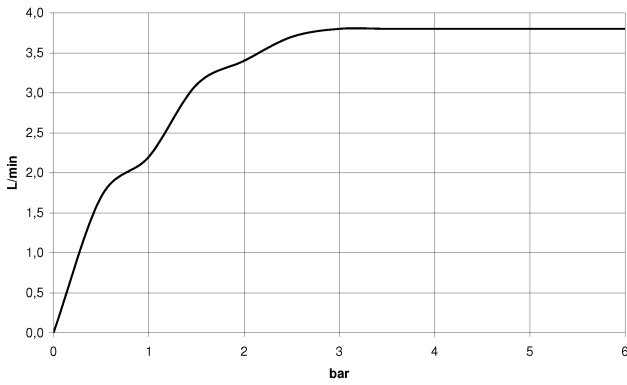
Nur für Becken mit Überlauf geeignet.

| | | |
|------------------------------------------------------------------------------------|-------------------------|---------------|
|  | Chrom | 33 500 845-00 |
|  | Platin gebürstet | 33 500 845-06 |
|  | Dark Chrome | 33 500 845-19 |
|  | Light Gold gebürstet | 33 500 845-27 |
|  | Schwarz matt | 33 500 845-33 |
|  | Chrom gebürstet | 33 500 845-93 |
|  | Dark Platinum gebürstet | 33 500 845-99 |

33 500 845



Durchflussdiagramm



Codes & Standards

| | | | |
|--------------------------------|-----------------------------|----------|---------------------------|
| DIN 4109 | Executive Order no. 1007 | ISO 3822 | Scottish Water Byelaws |
| UK Water Supply Regulations | Ü-Zeichen | | |



LISSÉ Waschtisch-Einhandbatterie mit Ablaufgarnitur - Chrom

LISSÉ

33 500 845

Zertifikate

WRAS_1906

LGA_29

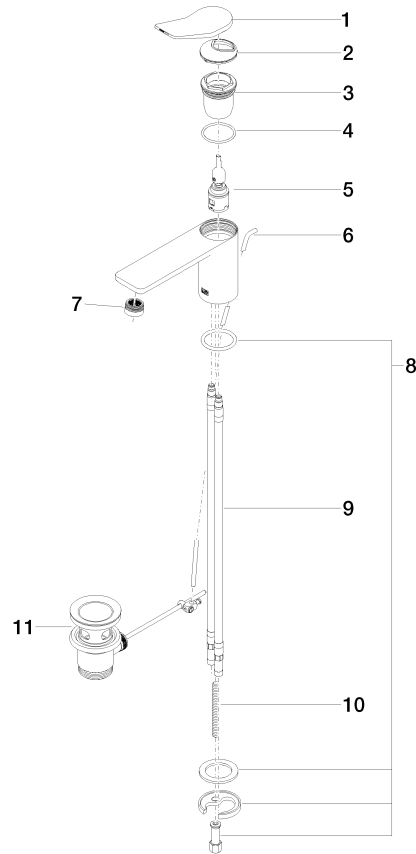
GDV_0400

33 500 845

Produktversion von 3/9/2016 bis 10/31/2018

Produktversion von 10/31/2018 bis 5/3/2021

Produktversion ab 5/3/2021





LISSÉ Waschtisch-Einhandbatterie mit Ablaufgarnitur - Chrom

LISSÉ

33 500 845

Ersatzteilstückliste

Produktversion von 3/9/2016 bis 10/31/2018

Produktversion von 10/31/2018 bis 5/3/2021

Produktversion ab 5/3/2021

| Nr. | Artikelnummer | Benennung | Verbaumenge | Lieferzeit |
|-----|--------------------|--------------------------------------|-------------|------------|
| | 90 20 84 020 00-00 | Griff Hebel 49 x 30 x 110 mm - Chrom | 12 | 10 |