

AXOR Edge

3-Loch Waschtischarmatur Unterputz für Wandmontage mit Auslauf 190 mm und Push-Open Ablaufgarnitur

Oberfläche: **Chrom** Artikelnummer: **46060000**



Merkmale

- besteht aus: 3-Loch Waschtischarmatur, Ablaufgarnitur
- Ausladung: 190 mm
- Griffvariante: Hebelgriff
- Strahlart: Normalstrahl
- maximale Durchflussmenge bei 3 bar: 5 l/min
- Keramikventile heiß/kalt 90°
- für Durchlauferhitzer geeignet
- Push-Open Ablaufgarnitur G 1¼
- Material Ablaufventil: Metall
- Anschlussart: Grundkörper
- Anschlussgröße: DN15
- EU-Taxonomie: max. 6 l/min - wesentlicher Beitrag (SC) möglich
- DVGW NW-6501CU0232
- P-IX 29561/IO

Technologie



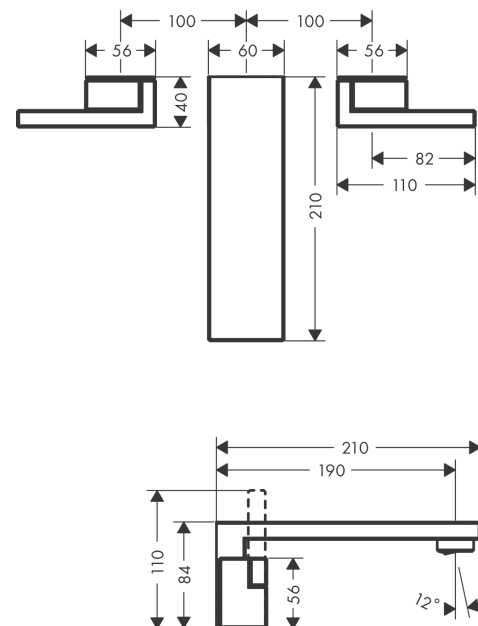
Zertifikate / Nachhaltigkeit



Produktabbildung



Maßzeichnung



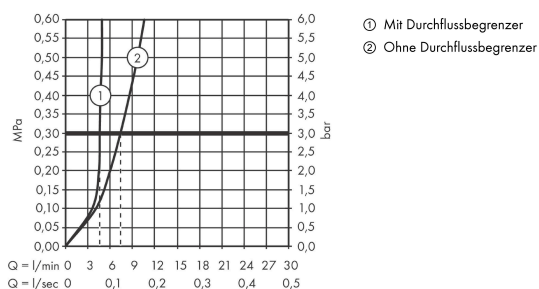
AXOR Edge

3-Loch Waschtischarmatur Unterputz für Wandmontage mit Auslauf 190 mm und Push-Open Ablaufgarnitur

Oberfläche: **Chrom** Artikelnummer: **46060000**



Durchflussdiagramm

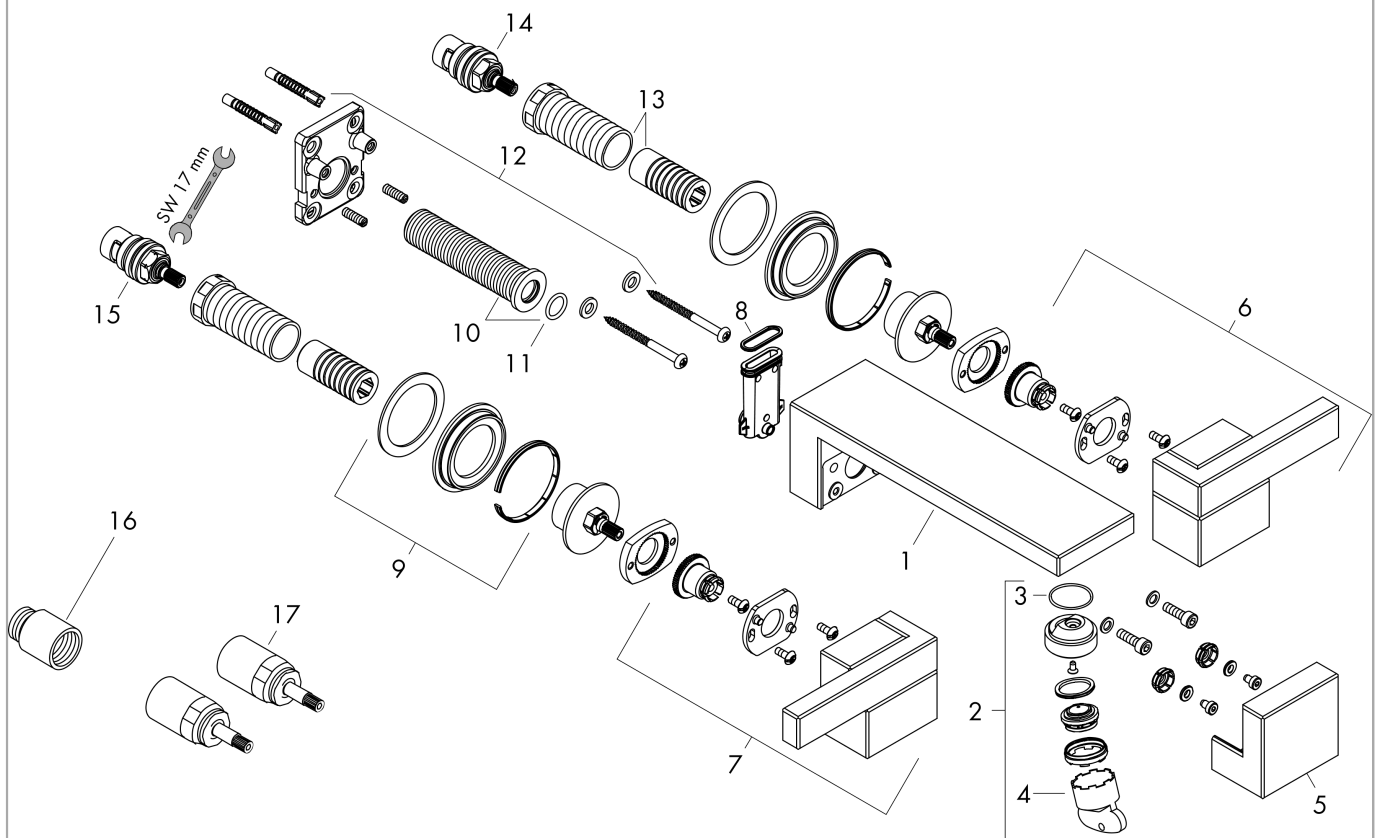


AXOR Edge
3-Loch Waschtischarmatur Unterputz für Wandmontage mit Auslauf 190 mm und Push-Open
Ablaufgarnitur
 Oberfläche: **Chrom** Artikelnummer: **46060000**



Explosionszeichnung

Baujahr: >04/19



AXOR Edge
3-Loch Waschtischarmatur Unterputz für Wandmontage mit Auslauf 190 mm und Push-Open
Ablaufgarnitur
 Oberfläche: **Chrom** Artikelnummer: **46060000**



Ersatzteilliste

Baujahr: >04/19

Pos.		Artikelnummer	PG	VE
1	Auslauf kpl.	93626000	22	1
2	Luftsprudler M24x1 (5 l/min)	93426000	12	1
3	O-Ring 22x1,2	98397000	0	1
4	Serviceschlüssel	95661000	2	1
5	Abdeckung	93627000	21	1
6	Griff Kaltwasserseite	93621000	22	1
7	Griff Warmwasserseite	93622000	22	1
8	O-Ring 18x2	98181000	2	1
9	Rosette	93510000	10	1
10	Anschlußnippel G½	93625000	11	1
11	O-Ring 12x2	98214000	1	1
12	Befestigungsteile	96179000	4	1
13	Gewindehülsen Set	96393000	8	1
14	Absperreinheit rechts schließend	96350000	10	1
15	Absperreinheit links schließend	96351000	10	1
16	Verlängerung 25 mm	95413000	12	1
17	Verlängerung 25 mm	96259000	12	1
a	Grundkörper	10303180	98	1
b	Ablaufventil	51301000	98	1