

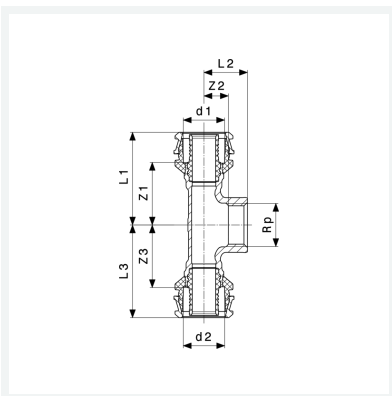


Raxofix-T-Stück mit SC-Contur

- Pressanschlüsse, Rp-Gewinde

Modell 5317

Artikel 647 131



Eigenschaften

Rohraußendurchmesser 1	d1	20
Innengewinde zylindrisch	Rp	½
Rohraußendurchmesser 2	d2	20
Z-Maß 1	Z1	31 mm
Z-Maß 2	Z2	10 mm
Z-Maß 3	Z3	31 mm
Länge 1	L1	46 mm
Länge 2	L2	21 mm
Länge 3	L3	46 mm
Gewicht	103,5 g	



**Raxofix-T-Stück
mit SC-Contur
Modell 5317
Artikel 647 131**

Eigenschaften

Volumen	310,8 cm ³
Werkstoff	Siliziumbronze