



Raxofix-Übergangsstück mit SC-Contur

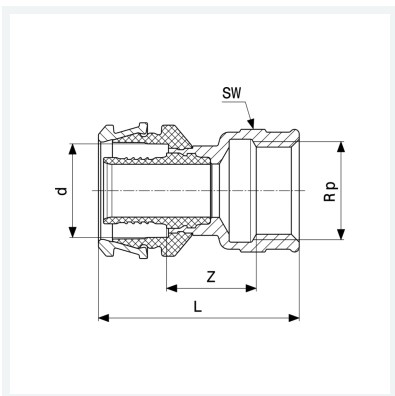
- Pressanschluss, Rp-Gewinde

Ausstattung

Mehrkant

Modell 5312

Artikel 646 202



Eigenschaften

| | | |
|--------------------------|------------------------|-------|
| Rohraußendurchmesser | d | 25 |
| Innengewinde zylindrisch | Rp | 1 |
| Z-Maß | Z | 17 mm |
| Länge | L | 55 mm |
| Schlüsselweite | SW | 38 mm |
| Gewicht | 122,1 g | |
| Volumen | 165,76 cm ³ | |
| Werkstoff | Siliziumbronze | |