



## Profipress G-Übergangsstück mit SC-Contur

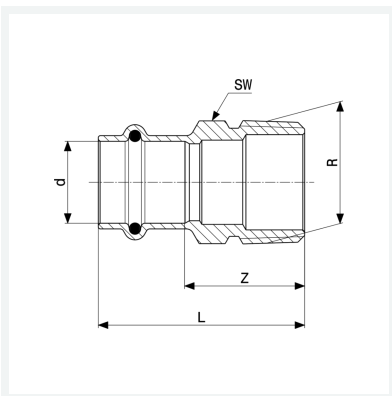
- Pressanschluss, R-Gewinde

### Ausstattung

Dichtelement HNBR, Mehrkant

**Modell 2611**

**Artikel 346 188**



## Eigenschaften

Rohraußendurchmesser	d	22
Außengewinde kegelig	R	1
Z-Maß	Z	33 mm
Länge	L	56 mm
Schlüsselweite	SW	30 mm
Gewicht	112,1 g	
Volumen	124,32 cm <sup>3</sup>	
Werkstoff	Rotguss	