



Sanpress-Übergangsstück mit SC-Contur

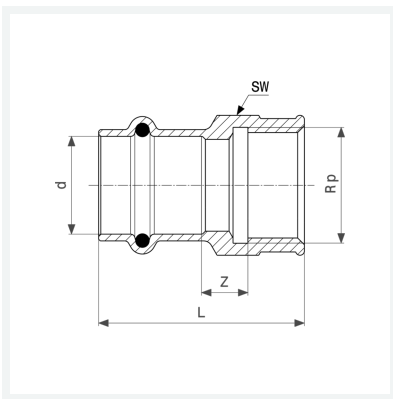
- Pressanschluss, Rp-Gewinde

Ausstattung

Dichtelement EPDM, Mehrkant

Modell 2212

Artikel 298 104



Eigenschaften

VdS-Zulassung	VdS	✓
Rohraußendurchmesser	d	28
Innengewinde zylindrisch	Rp	1¼
Z-Maß	Z	18 mm
Länge	L	55 mm
Schlüsselweite	SW	47 mm
Gewicht	166,1 g	
Volumen	207,2 cm ³	
Werkstoff	Rotguss oder Siliziumbronze	