

27 806 625



Passt zu: TARA, META

- COMPACT RAIN, Durchfluss max. 15 l/min (bei 3 Bar)
- mit Antikalk-System
- Rosette Ø 55 mm
- Metallbrauseschlauch 1250 mm mit integriertem Verdreherschutz
- Brausehalter mit Rosette Ø 55 mm

Eigensicher gegen Rückfließen.

Passt zu META, TARA

	Chrom	27 806 625-00
	Chrom	27 806 625-00 0010
	Platin gebürstet	27 806 625-06
	Platin gebürstet	27 806 625-06 0010
	Dark Chrome	27 806 625-19
	Dark Chrome	27 806 625-19 0010
	Light Gold	27 806 625-26 0010
	Light Gold	27 806 625-26
	Light Gold gebürstet	27 806 625-27 0010
	Light Gold gebürstet	27 806 625-27
	Messing gebürstet (23kt Gold)	27 806 625-28
	Messing gebürstet (23kt Gold)	27 806 625-28 0010
	Schwarz matt	27 806 625-33
	Schwarz matt	27 806 625-33 0010
	Bronze gebürstet	27 806 625-42 0010
	Bronze gebürstet	27 806 625-42
	Champagne gebürstet (22kt Gold)	27 806 625-46
	Champagne gebürstet (22kt Gold)	27 806 625-46 0010
	Champagne (22kt Gold)	27 806 625-47
	Champagne (22kt Gold)	27 806 625-47 0010
	Chrom gebürstet	27 806 625-93
	Chrom gebürstet	27 806 625-93 0010
	Dark Platinum gebürstet	27 806 625-99
	Dark Platinum gebürstet	27 806 625-99 0010

27 806 625

Empfohlenes Zubehör

UP-Wandwinkel -

- Max. Einbautiefe 163 mm
- Min. Einbautiefe 90 mm

35 085 970 90



Empfohlenes Zubehör

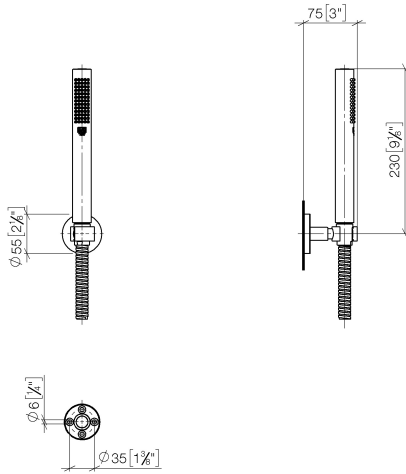
Wandanschlussbogen - Chrom

28 450 625-00

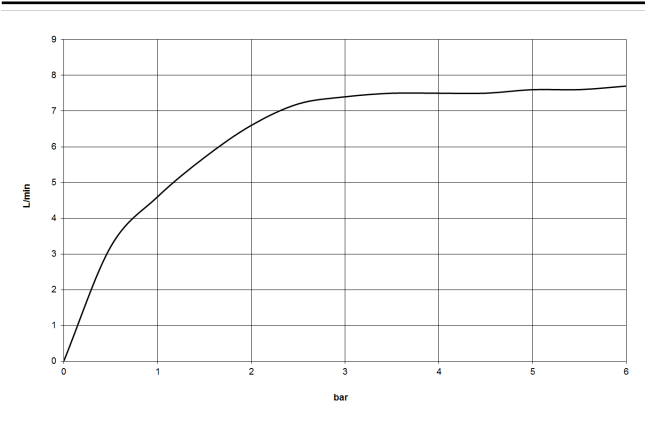


27 806 625

mm [inches]



Durchflussdiagramm



Codes & Standards

DIN 4109

ISO 3822

Scottish Water
Byelaws

UK Water Supply
Regulations

Ü-Zeichen



Schlauchbrausegarnitur - Chrom

TARA

27 806 625

Zertifikate

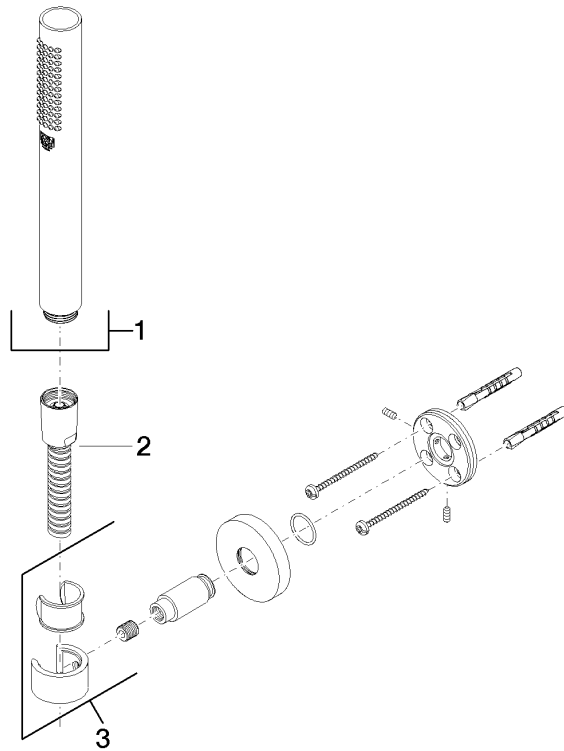
LGA_29

WRAS_2209

27 806 625

Produktversion ab 6/3/2020

Produktversion von 4/1/2024 bis 6/3/2020





Schlauchbrausegarnitur - Chrom

TARA

27 806 625

Ersatzteilstückliste

Produktversion ab 6/3/2020

Produktversion von 4/1/2024 bis 6/3/2020

Nr.	Artikelnummer	Benennung	Verbaumenge	Lieferzeit
	28 019 979-00	Handbrause - Chrom	3	2