

Vernis Blend

Einhebel-Bidetmischer mit Zugstangen-Ablaufgarnitur

Oberfläche: **Mattschwarz** Artikelnummer: **71210670**



Beschreibung

Merkmale

- besteht aus: Einhebel-Bidetmischer, Ablaufgarnitur
- Ausladung: 127 mm
- Auslaufhöhe: 80 mm
- Kugelgelenk-Luftsprudler
- Strahlart: Normalstrahl
- maximale Durchflussmenge bei 3 bar: 5 l/min
- Keramikmischsystem
- für Durchlauferhitzer geeignet
- Zugstangen-Ablaufgarnitur G 1¼
- Material Ablaufventil: Synthetik
- Anschlussart: G ¾ Anschlusschläuche
- EU-Taxonomie: max. 6 l/min - wesentlicher Beitrag (SC) möglich
- DVGW_NW-6506DM0687
- PA-IX 38143/IO

Technologie



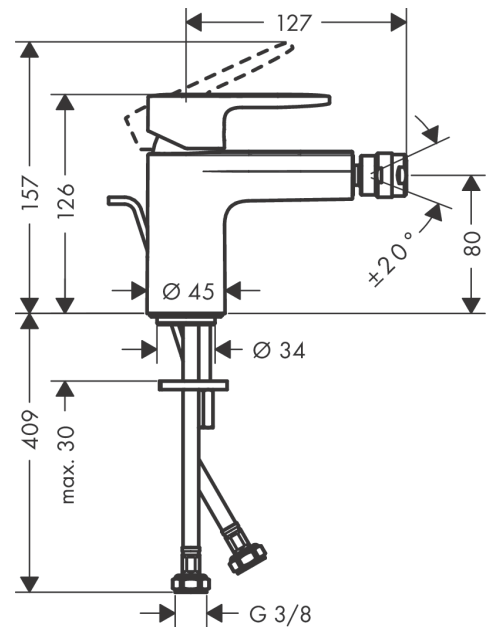
Zertifikate / Nachhaltigkeit



Produktabbildung



Maßzeichnung



Vernis Blend

Einhebel-Bidetmischer mit Zugstangen-Ablaufgarnitur

Oberfläche: **Mattschwarz** Artikelnummer: **71210670**



Durchflussdiagramm

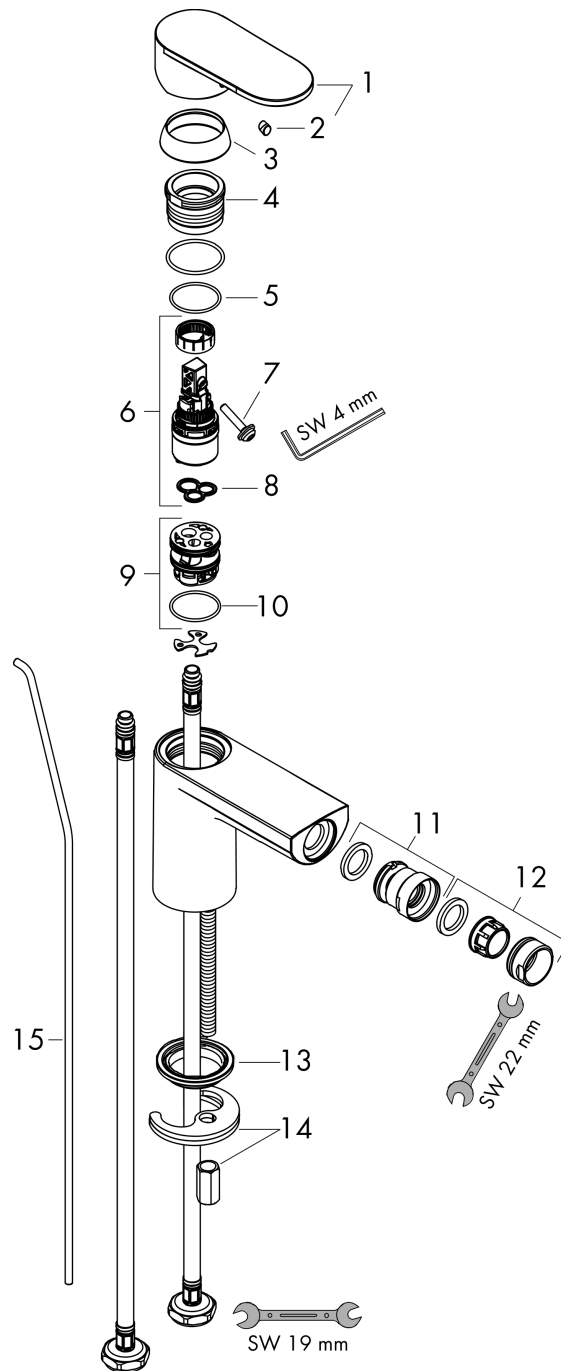


Vernis Blend
Einhebel-Bidetmischer mit Zugstangen-Ablaufgarnitur
 Oberfläche: **Mattschwarz** Artikelnummer: **71210670**



Explosionszeichnung

Baujahr: >04/21



Vernis Blend
Einhebel-Bidetmischer mit Zugstangen-Ablaufgarnitur
 Oberfläche: **Mattschwarz** Artikelnummer: **71210670**



Ersatzteilliste

Baujahr: >04/21

Pos.	Beschreibung	Artikelnummer	PG	VE
1	Griff	93678670	58	1
2	Griffstopfen	96338000	1	1
3	Kappe	93680670	53	1
4	Mutter	93681000	0	1
5	O-Ring 24x1,5	98434000	1	1
6	Kartusche kpl.	97685000	11	1
7	Sicherungsschraube	95140000	2	1
8	Dichtung	98865000	8	1
9	Adapter für Kartusche	98866000	8	1
10	O-Ring 23x2	98398000	1	1
11	Kugelgelenk	96050670	59	1
12	Luftsprudler M24x1 (5 l/min)	13185670	56	1
13	Dichtung Ø 42	98722000	2	1
14	Schaftbefestigung kpl.	96016000	8	1
15	Zugstange	93683670	54	1
a	Ablaufventil	94139670	64	1
b	Hebelstange 340mm(Kugel-Ø12mm)	96324000	7	1