

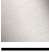





36 712 361



- Ausladung 190 mm
- starrer Auslauf
- runder luftangereicherter Strahl
- Bohrungsdurchmesser Seitenventil 40 mm
- Bohrungsdurchmesser Auslauf 40 mm
- Schubrosetten Ø 55 mm
- Durchfluss max. 7 l/min
- bleifrei
- Dieses Produkt leistet einen Beitrag zur Erfüllung der Vorgaben von nachhaltigen Gebäudezertifizierungen, z.B. LEED®, BREEAM®, DGNB

	Platin	36 712 361-08
	Chrom	36 712 361-00
	Platin gebürstet	36 712 361-06
	Messing (23kt Gold)	36 712 361-09
	Messing gebürstet (23kt Gold)	36 712 361-28
	Dark Platin gebürstet	36 712 361-99

Benötigtes Zubehör



- UP-Wandbatterie Auslauf mittig -** 35 700 970 90
- Max. Einbautiefe 145 mm
 - Min. Einbautiefe 85 mm

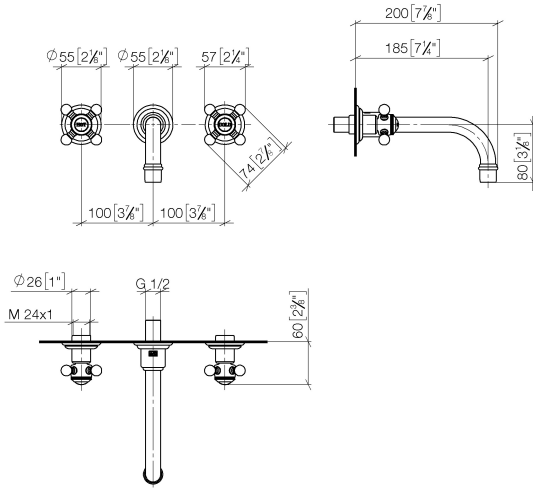
Benötigtes Zubehör



- UP-Wandbatterie variable Positionierung -** 35 720 970 90
- Max. Einbautiefe 145 mm
 - Min. Einbautiefe 85 mm

36 712 361

mm [inches]



Durchflussdiagramm



Codes & Standards

DIN 4109

ISO 3822

Ü-Zeichen



MADISON Waschtisch-Wandbatterie ohne Ablaufgarnitur - Platin

MADISON

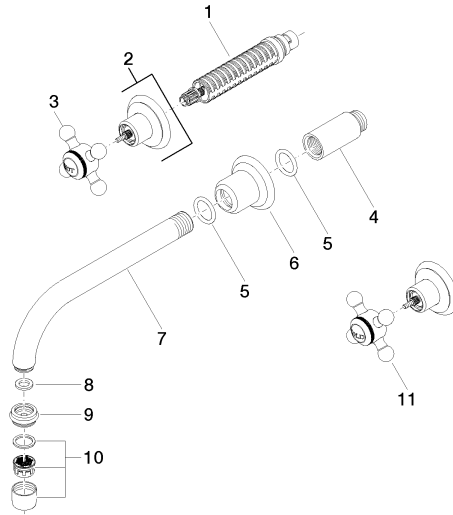
36 712 361

Zertifikate

LGA_19

36 712 361

Produktversion ab 7/3/2016



36 712 361-FF



MADISON Waschtisch-Wandbatterie ohne Ablaufgarnitur - Platin

MADISON

36 712 361

Ersatzteilstückliste

Produktversion ab 7/3/2016

Nr.	Artikelnummer	Benennung	Verbaumenge	Lieferzeit
	90 90 03 157 00 90	Oberteil rechtsschließend 1/2" -	13	2