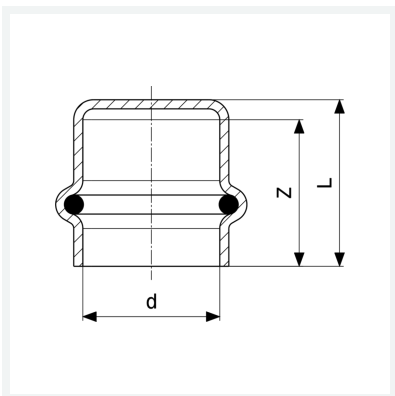




**Profipress-Kappe  
mit SC-Contur**  
- Pressanschluss  
**Ausstattung**  
Dichtelement EPDM  
**Modell 2456**  
  
**Artikel 349 349**



## Eigenschaften

VdS-Zulassung	VdS	✓
Rohraußendurchmesser	d	28
Z-Maß	Z	26 mm
Länge	L	29 mm
Gewicht	52,5 g	
Volumen	82,88 cm <sup>3</sup>	
Werkstoff	Kupfer	