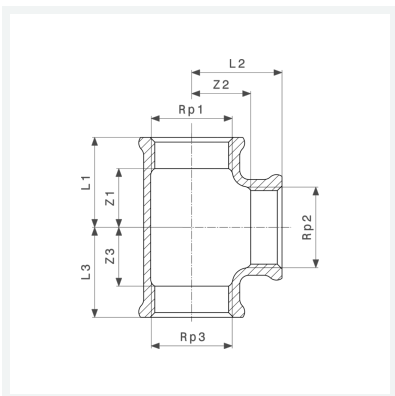




**T-Stück**  
 - Rp-Gewinde  
**Modell 3130**  
**Artikel 264 246**



## Eigenschaften

Innengewinde zylindrisch 1	Rp1	3/4
Innengewinde zylindrisch 2	Rp2	3/4
Innengewinde zylindrisch 3	Rp3	3/4
Z-Maß 1	Z1	19 mm
Z-Maß 2	Z2	19 mm
Z-Maß 3	Z3	19 mm
Länge 1	L1	30 mm
Länge 2	L2	30 mm
Länge 3	L3	30 mm
Gewicht	126,3 g	



**T-Stück**  
**Modell 3130**  
**Artikel 264 246**

## Eigenschaften

---

Volumen	207,2 cm <sup>3</sup>
Werkstoff	Rotguss oder Siliziumbronze