

Tecturis E

Einhebel-Waschtischmischer 210 Fine CoolStart EcoSmart+ mit Schwenkauslauf und Push-Open Ablaufgarnitur

Oberfläche: **Mattweiß** Artikelnummer: **73060700**



Beschreibung

Merkmale

- besteht aus: Einhebel-Waschtischmischer, Ablaufgarnitur
- ComfortZone 210
- Ausladung: 157 mm
- Auslaufhöhe: 211 mm
- Griffvariante: Hebelgriff
- Schwenkbereich 120°
- Strahlart: WaterfallStream
- maximale Durchflussmenge bei 3 bar: 4 l/min
- Keramikmischsystem
- für Durchlauferhitzer geeignet
- Push-Open Ablaufgarnitur G 1¼
- Material Ablaufventil: Metall
- Anschlussart: G ¾ Anschlussschläuche
- Anschlussgröße: DN15
- Kaltwasser in Griff-Grundstellung
- EU-Taxonomie: max. 6 l/min - wesentlicher Beitrag (SC) möglich
- PA-IX 38580/IO

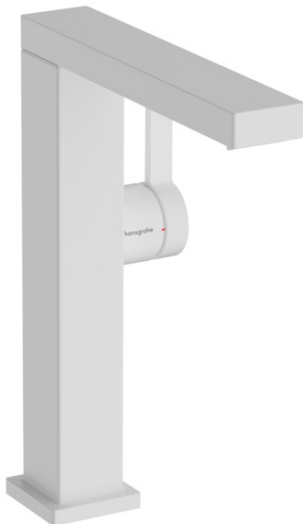
Technologie



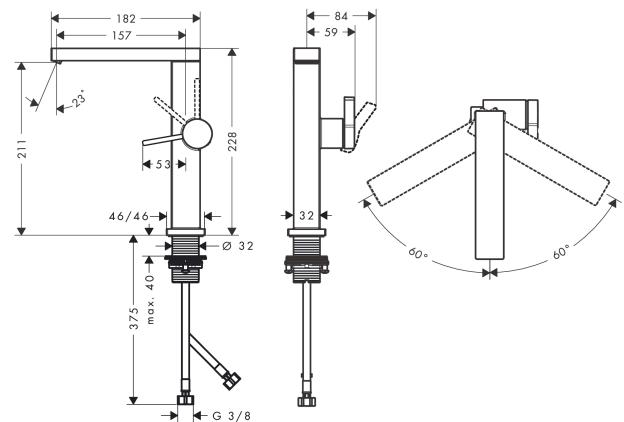
Designpreise



Produktabbildung



Maßzeichnung



Tecturis E

Einhebel-Waschtischmischer 210 Fine CoolStart EcoSmart+ mit Schwenkauslauf und Push-Open Ablaufgarnitur

Oberfläche: **Mattweiß** Artikelnummer: **73060700**



Durchflussdiagramm

