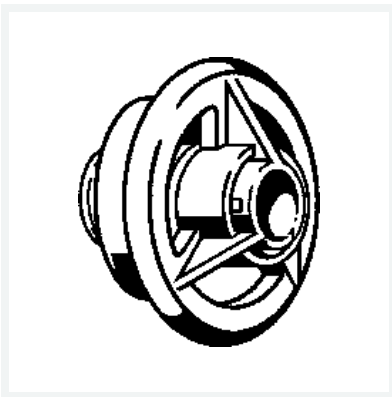


**Flansch**

- für Befestigung Überlauf, Multiplex, Rotaplex, Baureihe 2014
- Nachfolge von Flansch Modell 6168-236

Hinweis

Auch geeignet für Multiplex-Modelle bis Baureihe 2014 mit hellgrauem Befestigungsflansch.

Modell 6168.09**Artikel 734 596**

Eigenschaften

Gewicht	25 g
Volumen	1036 cm ³