



Sanpress XL-T-Stück mit SC-Contur

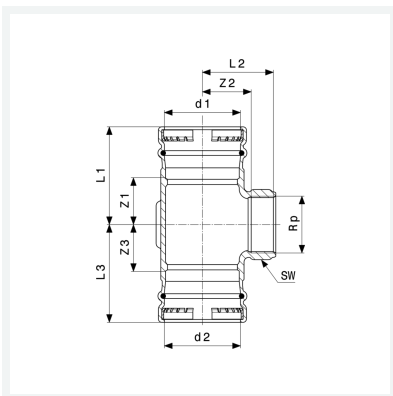
- Pressanschlüsse, Rp-Gewinde

Ausstattung

Dichtelemente EPDM, Schneidringe, Mehrkant

Modell 2217.2XL

Artikel 354 596



Eigenschaften

Rohraußendurchmesser 1	d1	108,0
Innengewinde zylindrisch	Rp	¾
Rohraußendurchmesser 2	d2	108,0
Z-Maß 1	Z1	32 mm
Z-Maß 2	Z2	67 mm
Z-Maß 3	Z3	32 mm
Länge 1	L1	95 mm
Länge 2	L2	83 mm
Länge 3	L3	95 mm
Schlüsselweite	SW	32 mm



**Sanpress XL-T-Stück
mit SC-Contur
Modell 2217.2XL
Artikel 354 596**

Eigenschaften

Gewicht	2932 g
Volumen	6216 cm ³
Werkstoff	Rotguss