

DE Gebrauchsanleitung

NL Gebruiksaanwijzing

EN Instruction for use

CS Návod k použití

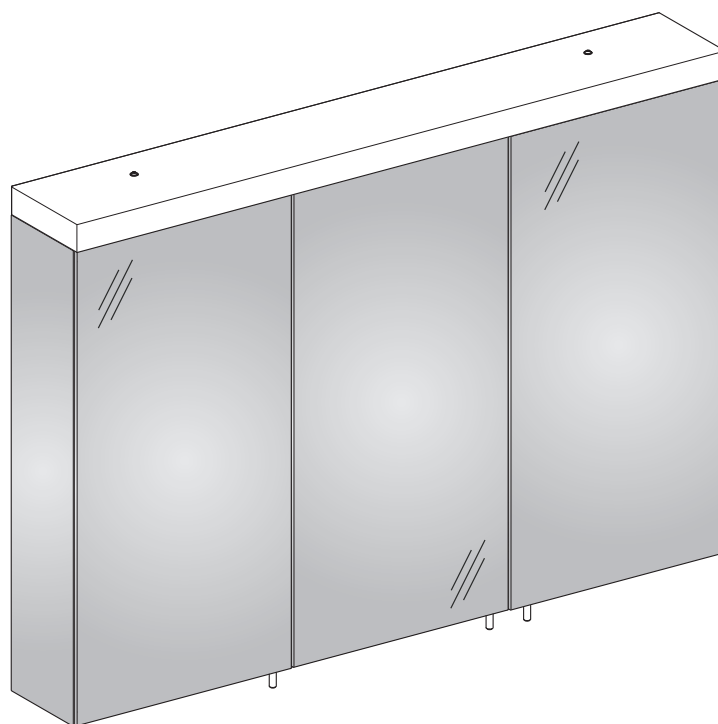
ES Manual de instrucciones de uso

PL Instrukcja użycia

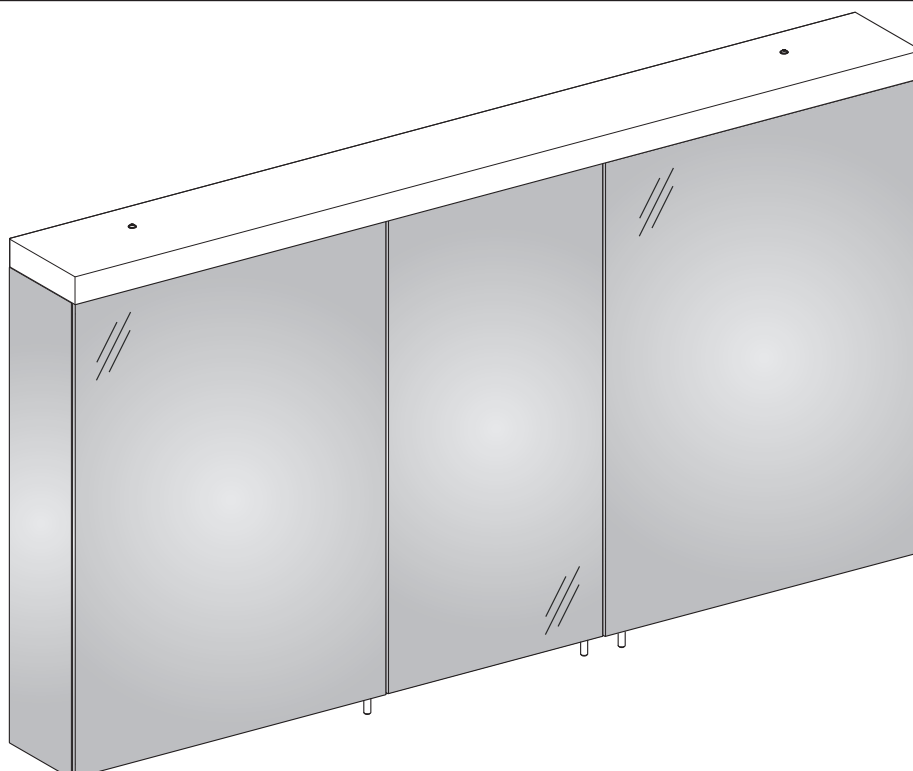
FR Instructions de utilisation

RU Инструкция по применению

IT Istruzioni per l'uso



24204 1713XX



24205 1713XX

DE Einbaumaße

FR Dimensions de montage

CS Montážní rozměry

EN Mounting dimensions

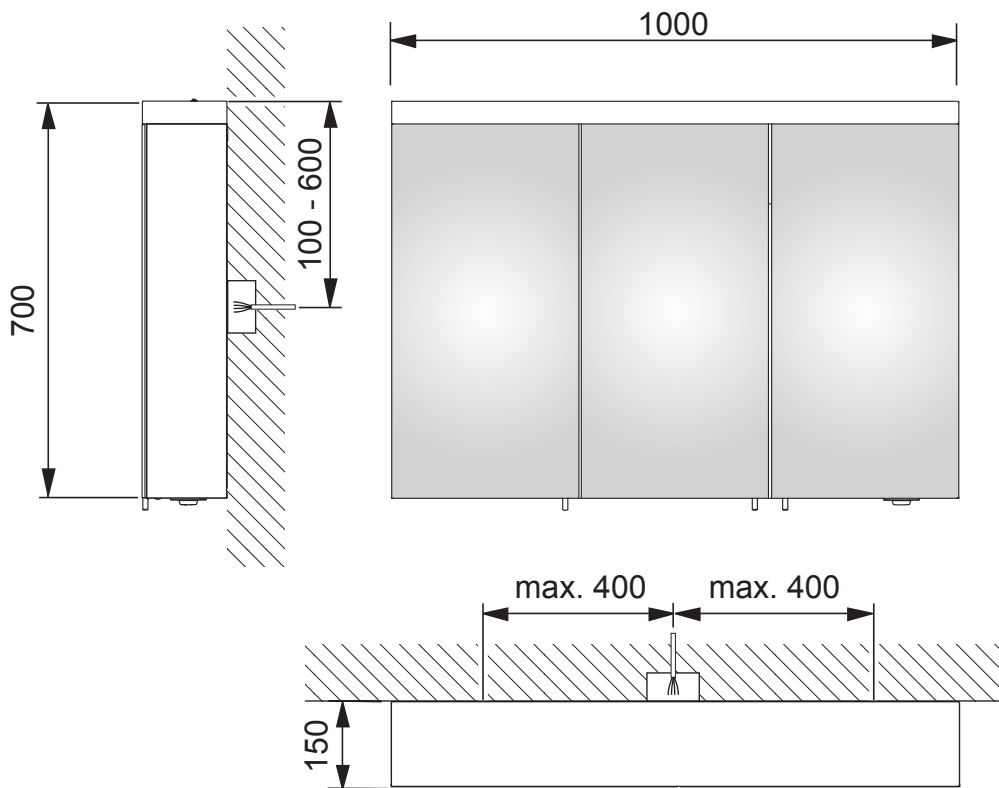
IT Dimensioni di montaggio

PL Wymiary montażowe

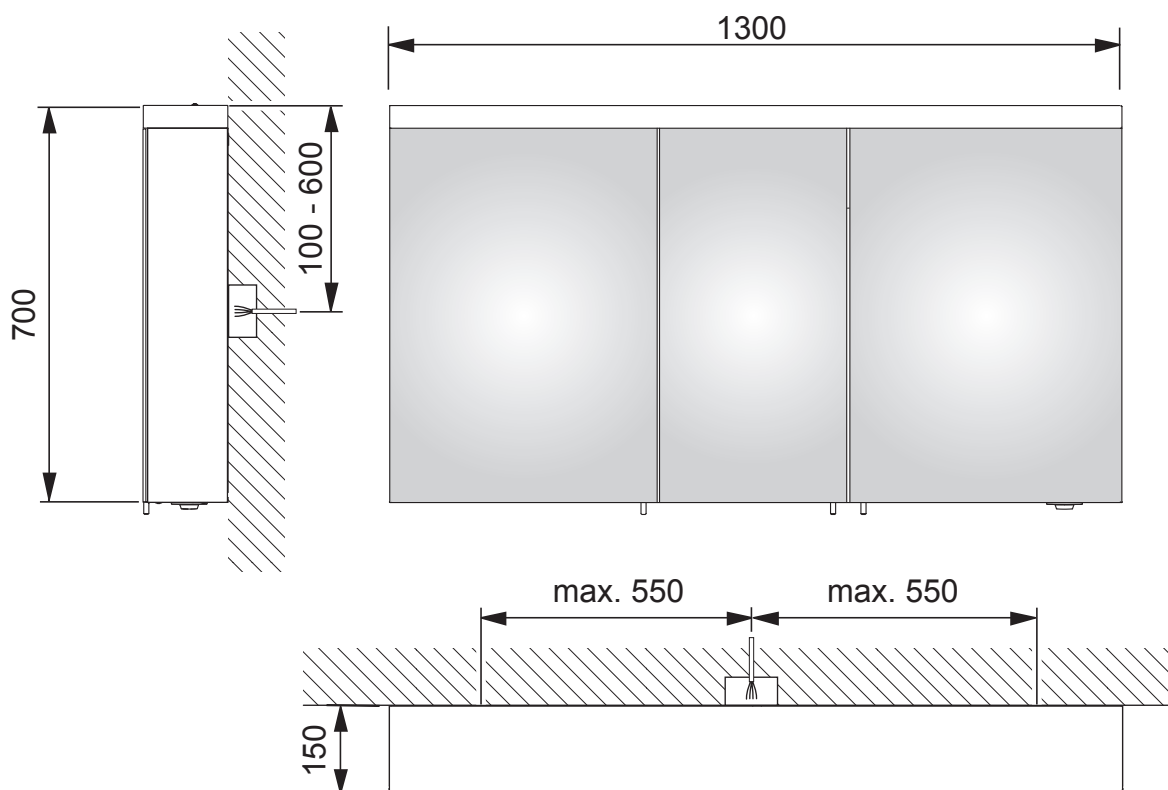
ES Dimensiones de montaje

NL Montageafmetingen

RU Установочные размеры



24204 1713XX



24205 1713XX



Diese Anleitung ist für den Installateur zur Montage sowie für den Nutzer zur Bedienung und Wartung des Produktes. Bitte nach der Installation an den Nutzer zur Verwertung weitergeben.

Symbole und Bedeutung



Achtung! Warnung vor Personen- oder Sachschaden.



Achtung! Warnung vor Stromschlag.



Achtung! Warnung vor Wasserschaden.



Hinweis, Tipp oder Verweis



Korrekte Montage/Funktionsprüfung



Falsche Montage



Montagedetail beachten



Optional/Zubehör



Schalter Ein/Aus



Bestätigungston/Klickgeräusch



Lichtregler (Dimmer)

Sicherheitsinformationen



- Die Elektroinstallation muss von einem Elektro-Fachinstallateur gemäß IEC 60364-7-701/ VDE 0100 Teil 701 vorgenommen werden! Nationale sowie örtliche Vorschriften müssen berücksichtigt werden!
- Bei Beschädigung des Gerätes oder des Spannungsversorgungskabels das Gerät nicht in Betrieb nehmen, sondern vom Hersteller, dessen Kundendienst oder einer gleichermaßen qualifizierten Person ersetzen lassen.
- Es muss sichergestellt sein, dass die Wand das Gewicht des Spiegelschranks tragen kann.

Verwendungszweck

Spiegelschrank mit dimmbarer Beleuchtung für den Einsatz in Feuchträumen wie Badezimmer und WC.



Produkt ausschließlich zur Montage in Innenräumen geeignet!



Achtung! Installation nur in frostfreien Räumen.



Konformitätserklärung! Dieses Produkt erfüllt die Anforderungen der geltenden EU-Richtlinien. Die Konformitätserklärung für dieses Produkt kann unter der folgenden Adresse angefordert werden: KEUCO GmbH & Co. KG, Oesestraße 36, D-58675 Hemer.

Technische Daten

- Spannungsversorgung: 230 V AC / 50 Hz
- Max. Leistungsaufnahme:

Prod.-Nr.:	Breite	Gewicht	Licht
24204 1713XX:	1000 mm	28 kg	32 W
24205 1713XX:	1300 mm	35 kg	40 W

- Schutzart: IP20
- Umgebungsbedingungen:

Temperatur	5° – 40° C
------------	------------

- Lichtfarbe 3000 Kelvin

Einbaumaße, siehe Seite 2.

Lieferumfang, siehe Bild 1 auf Seite 12.

Schaltplan, siehe Bild 2 auf Seite 12.

Das Gerät kann auf zwei Arten betrieben werden.
Betriebsart 1 (Auslieferungszustand):
 Beleuchtung Ein/Aus am Drehdimmer des Gerätes (automatisch Aus nach Spannungswiederkehr).
Betriebsart 2:
 Beleuchtung Ein/Aus am externen Lichtschalter (automatisch Ein nach Spannungswiederkehr).
 Zum Umschalten der Betriebsart den Drehdimmer bei ausgeschalteter Beleuchtung für 15 Sekunden drücken. Ein kurzes Aufleuchten bestätigt den Wechsel der Betriebsart.

Beleuchtungsmodi

Das Gerät hat 3 unterschiedliche Beleuchtungsmodi.
 Modus 1: Front-Beleuchtung
 Modus 2: Waschtisch-Beleuchtung
 Modus 3: Front- und Waschtisch-Beleuchtung
 Zum Umschalten der Beleuchtungsmodi den Drehdimmer für mindestens eine Sekunde drücken.

Installation, siehe ab Bild 3 auf Seite 13.

Bedienung, siehe Bild 18 auf Seite 17

Hinweis: Beim Ausschalten wird die Art und die Intensität der Beleuchtung gespeichert und beim nächsten Einschalten wieder eingestellt.

Ersatzteile mit Bestellnummern, siehe Seite 18 und 19.



Das Leuchtmittel darf nur vom Hersteller, dessen Kundendienst oder einer gleichermaßen qualifizierten Person ersetzt werden.



Hinweise zur Gewährleistung und Pflege sind dem beiliegendem **Pflege- und Garantiepass** zu entnehmen.



Entsorgungshinweis! Geräte mit dieser Kennzeichnung dürfen **nicht** über den Hausmüll entsorgt werden, sondern müssen bei einer dafür vorgesehenen Sammelstelle abgegeben werden!



These instructions are for both the installer for installation and the user for operation and maintenance of the product. After installation, please hand them over to the user to keep.

Symbols and explanations



Attention! Warning against bodily injury or damage to property.



Attention Warning against electric shock.



Attention! Warning against water damage.



Note, tip or reference



Correct installation/test of functionality



Incorrect installation



Observe installation details



Optional/accessories



Switch on/off



Confirmation tone/click sound



Light regulator (dimmer)

Safety information



- The electrical installation must be performed by a professional installer pursuant to IEC 60364-7-701/ VDE 0100, Part 701! National and local regulations must be observed!
- KEUCO strongly recommends that all its bathroom cabinets containing a 230 V supply should be protected by an RCD switch with a 30 mA protected circuit. Our shaver supply unit complies with BS/EN 61558.
- Do not use the product if it or the power cable is damaged. Have the manufacturer, customer service or a similarly qualified person replace it instead.
- It must be ensured that the wall can bear the weight of the mirror cabinet.

Intended use

Mirror cabinet with dimmable light for use in damp locations, such as the bathroom or WC.



Product is only suitable for installation indoors!



Attention! Only install in frost-free places.



Declaration of conformity! This product satisfies the requirements of applicable EU directives. The declaration of conformity for this product can be obtained at the following address:
KEUCO GmbH & Co. KG, Oesestraße 36,
D-58675 Hemer.

Technical specifications

- Supply voltage: 230 V AC / 50 Hz
- Max. power consumption:

Prod. No.:	Width	Weight	Light
24204 1713XX:	1000 mm	28 kg	32 W
24205 1713XX:	1300 mm	35 kg	40 W

- Protection category: IP20
- Ambient conditions:
Temperature 5° – 40° C
- Light colour 3000 Kelvin

Installation dimensions, refer to page 2

Included items, refer to picture 1 on page 12

Connection diagram, refer to picture 2 on page 12

The product can be operated in two ways.

Operating mode 1 (condition as supplied):
Light on/off on rotary dimmer of the product (automatically off after power reinstated).

Operating mode 2:

Light on/off on external light switch (automatically on after power reinstated).

To toggle the operating mode, press and hold the rotary dimmer 15 seconds while the light is switched off. The light turns on briefly to confirm the change to the operating mode.

Lighting modes

The product has 3 different lighting modes.

Mode 1: Front illumination

Mode 2: Washbasin illumination

Mode 3: Front and washbasin illumination

Press the rotary dimmer for at least one second to change the lighting modes.

Installation, refer to picture 3 on page 13

Operation, refer to picture 18 on page 17

Note: When switching off the lights, the type of lightning and its intensity are saved and will be the same after switching on the lights again.

For spare parts with order numbers, refer to pages 18 and 19.



Bulbs may only be replaced by the manufacturer, its customer service or a similarly qualified person.



For warranty and care information please refer to the attached **warranty and care instructions**.



Disposal information! Products with this mark may **not** be disposed of in regular household waste, but rather must be brought to a collection point intended for this purpose!



Este manual está dirigido al instalador para el montaje, así como al usuario para el manejo y mantenimiento del producto. Por favor, después de la instalación, este manual se debe entregar al usuario para que lo conserve.

Símbolos y significado



¡Atención! Advertencia de daños personales o materiales.



¡Atención! Advertencia de descarga eléctrica.



¡Atención! Advertencia de daños a causa del agua.



Indicación, consejo o referencia



Montaje/comprobación de funcionamiento correctos



Montaje erróneo



Observar el detalle de montaje



Opcional/Accesorios



Interruptor On/Off



Tono de confirmación/Ruido de clic



Regulador de luz (atenuador)

Información de seguridad



- ¡La instalación eléctrica debe ser llevada a cabo por un instalador técnico electricista conforme a IEC 60364-7-701/VDE 0100, parte 701! ¡Se tienen que considerar las normas nacionales y locales!
- En caso de deterioro del aparato o del cable de alimentación de tensión, no poner en servicio el equipo, sino que debe ser sustituido por el fabricante, su servicio técnico o una persona cualificada del mismo modo.
- Debe verificarse que la pared puede soportar el peso del armario con espejos.

Uso previsto

Armario con espejos con iluminación atenuable para su uso en espacios húmedos tales como baños y aseos.



¡Producto adecuado exclusivamente para el montaje en interiores!



¡Atención! Instalación exclusivamente en espacios sin riesgo de heladas.



¡Declaración de conformidad! Este producto cumple los requisitos de las Directivas UE vigentes. La declaración de conformidad para este producto se puede solicitar en la siguiente dirección: KEUCO GmbH & Co. KG, Oesestraße 36, D-58675 Hemer.

Datos técnicos

- Alimentación de tensión: 230 V CA / 50 Hz
- Máx. Consumo de potencia:

N.º art.:	Anchura	Peso	Luz
24204 1713XX:	1000 mm	28 kg	32 W
24205 1713XX:	1300 mm	35 kg	40 W
- Tipo de protección: IP20
- Condiciones del entorno:

Temperatura	5° – 40° C
-------------	------------
- Color de luz: 3000 kelvin

Medidas de montaje, véase página 2

Volumen de suministro, véase imagen 1 en la página 12

Esquema eléctrico, véase imagen 2 en la página 12

El equipo se puede utilizar de dos modos diferentes.

Modo de servicio 1 (estado de suministro):

Iluminación On/Off en el atenuador giratorio del equipo (automáticamente desconectado después del retorno de la tensión)

Modo de servicio 2:

Iluminación On/Off en el interruptor de luz externo (automáticamente conectado después del retorno de la tensión)

Para conmutar el modo de servicio pulsar el atenuador giratorio durante 15 segundos con la iluminación desconectada. Una breve iluminación confirma el cambio del modo de servicio.

Modos de iluminación

El equipo tiene 3 modos de iluminación diferentes.

Modo 1: Iluminación frontal

Modo 2: Iluminación del lavabo

Modo 3: Iluminación frontal y del lavabo

Para conmutar el modo de iluminación, presionar el atenuador giratorio durante un segundo, como mínimo.

Instalación, véase imagen 3 en la página 13

Manejo, véase imagen 18 en la página 17

Indicación: Al desconectar se memoriza el tipo y la intensidad de iluminación y se vuelve a ajustar al conectarlo de nuevo.

Piezas de recambio con números de pedido, véase página 18 y 19.



La lámpara debe ser sustituida exclusivamente por el fabricante, su servicio técnico o una persona cualificada del mismo modo.



En el pasaporte de mantenimiento y garantía adjunto encontrará indicaciones sobre **la garantía y el mantenimiento.**



¡Indicación sobre la eliminación! ¡Los aparatos con esta identificación **no** deben eliminarse junto con la basura doméstica, sino que tienen que entregarse en un punto de recogida previsto para tal efecto!



Ces instructions sont destinées à l'installateur, pour effectuer le montage, et pour l'utilisateur, pour utiliser le produit et procéder à sa maintenance. Après l'installation, veuillez remettre ces instructions à l'utilisateur pour qu'il les conserve.

Symboles et leur signification



Attention ! Mise en garde contre les dégâts de personnes et les dégâts matériels.



Attention ! Mise en garde contre les chocs électriques.



Attention ! Mise en garde contre les endommagements par l'eau.



Remarque, conseil ou renvoi



Montage correct/contrôle fonctionnel



Montage incorrect



Respecter le détail de montage



Option/accessoires



Interrupteur marche/arrêt



Tonalité de confirmation/clic



Régulateur d'éclairage (variateur)

Informations en matière de sécurité



- L'installation électrique doit être effectuée par un installateur spécialisé en électricité, conformément à CEI 60364-7-701/VDE 0100, partie 701 (Installations électriques à basse tension - Partie 701: règles pour les installations et emplacements spéciaux - Emplacements contenant une baignoire ou une douche) ! Les prescriptions nationales et les prescriptions locales doivent être prises en compte !
- En cas d'endommagement de l'appareil ou du câble d'alimentation en tension, ne pas mettre l'appareil en service mais le faire remplacer par le fabricant, son service Clients ou une personne ayant la même qualification.
- Il convient de s'assurer que le mur peut supporter le poids de l'armoire de toilette.

Domaine d'utilisation

Armoire de toilette avec éclairage à intensité variable, destinée à être utilisée dans les pièces humides telles que les salles de bains et WC.



Le produit ne convient que pour un montage à l'intérieur !



Attention ! Installation uniquement dans des pièces à l'abri du gel.



Déclaration de conformité ! Ce produit satisfait aux exigences des directives UE en vigueur. La déclaration de conformité relative à ce produit peut être demandée à l'adresse suivante : KEUCO GmbH & Co. KG, Oesestraße 36, D-58675 Hemer.

Caractéristiques techniques

- Alimentation en tension : 230 V AC / 50 Hz
- Puissance absorbée max. :
- Réf. produit : Largeur Poids Lampe
- 24204 1713XX: 1000 mm 28 kg 32 W
- 24205 1713XX: 1300 mm 35 kg 40 W
- Indice de protection : IP20
- Conditions ambiantes : Température 5° – 40° C
- Couleur de la lumière 3000 Kelvin

Cotes d'encombrement, voir page 2

Étendue de la fourniture, voir figure 1 à la page 12

Schéma de câblage, voir figure 2 à la page 12

L'appareil peut être utilisé de deux façons.

Mode de fonctionnement 1 (état à la livraison) : Marche/arrêt éclairage sur le variateur rotatif de l'appareil (arrêt automatique après rétablissement de la tension).

Mode de fonctionnement 2 : Marche/arrêt éclairage sur l'interrupteur d'éclairage externe (mise en marche automatique après rétablissement de la tension).

Pour changer de mode de fonctionnement, appuyer sur le variateur rotatif pendant 15 secondes, l'éclairage étant arrêté. Un éclairage bref confirme le changement de mode de fonctionnement.

Modes d'éclairage

L'appareil comporte 3 modes d'éclairage différents.

Mode 1 : Éclairage de la façade

Mode 2 : Éclairage du lavabo

Mode 3 : Éclairage de la façade et du lavabo

Pour changer de mode d'éclairage, appuyer sur le variateur rotatif pendant une seconde au moins.

Installation, voir figure 3 à la page 13

Utilisation, voir figure 18 à la page 17

Remarque : Lors de l'arrêt, le mode et l'intensité de l'éclairage sont enregistrés et seront les mêmes lors de la prochaine mise en marche.

Pièces de rechange avec numéros de commande, voir pages 18 et 19.




La lampe ne doit être remplacée que par le fabricant, son service Clients ou une personne ayant la même qualification.




Les consignes relatives à la garantie et à l'entretien figurent sur la **carte d'entretien et de garantie** jointe.





Consigne de destruction ! Les appareils portant cette identification **ne** doivent pas être déposés dans les ordures ménagères mais remis à un point de collecte prévu à ces fins !


 Il presente manuale è indirizzato agli installatori per il montaggio nonché agli utilizzatori per l'uso e la manutenzione del prodotto. Consegnarlo all'utilizzatore dopo l'installazione affinché lo custodisca.

Simboli e significato

 **Attenzione!** Pericolo di lesioni o danni materiali.


 **Attenzione!** Pericolo di folgorazione.

 **Attenzione!** Pericolo di danni causati dall'acqua.


 Avvertenza, consiglio o rimando


 Montaggio corretto/verifica del funzionamento


 Montaggio errato

 Prestare attenzione al dettaglio di montaggio


 Opzionale/accessorio

 Interruttore on/off

 Tono di conferma/suono a clic

 Regolatore di luce (dimmer)

Avvertenze sulla sicurezza


 – L'impianto elettrico deve essere installato da un tecnico specializzato conformemente a IEC 60364-7-701/VDE 0100 parte 701. Vanno osservate le norme nazionali e locali!


– In caso di danneggiamento all'apparecchio o al cavo di alimentazione elettrica, non mettere l'apparecchio fuori servizio ma farlo sostituire dal costruttore, dal relativo servizio di assistenza alla clientela o da personale parimenti qualificato.


– Deve essere garantito che la parete possa supportare il peso dello specchio contenitore.

Scopo d'uso

Specchio contenitore con luce dimmerabile per l'impiego in ambienti umidi come bagno e WC.

 Prodotto adatto esclusivamente per il montaggio in ambienti interni!

 **Attenzione!** Installazione solo in ambienti in assenza di gelo.

 **Dichiarazione di conformità** Il prodotto soddisfa i requisiti delle direttive UE in vigore. La dichiarazione di conformità del prodotto può essere richiesta al seguente indirizzo:
KEUCO GmbH & Co. KG, Oesestraße 36,
D-58675 Hemer.

Dati tecnici

- Alimentazione di tensione: 230 Vca/50 Hz
- Potenza assorbita max.:

Cod. art.:	Larghezza	Peso	Luce
24204 1713XX:	1000 mm	28 kg	32 W
24205 1713XX:	1300 mm	35 kg	40 W
- Classe di protezione: IP20
- Condizioni ambientali:

Temperatura	5° – 40°C
-------------	-----------
- Colore della luce 3000 Kelvin

Ingombro, vedi pagina 2

Contenuto della fornitura, vedi figura 1 a pagina 12

Schema elettrico, vedi figura 2 a pagina 12

L'apparecchio può essere fatto funzionare in due modalità.

Modalità operativa 1 (stato di consegna): illuminazione on/off sul dimmer a manopola dell'apparecchio (automaticamente off dopo ritorno della tensione).

Modalità operativa 2: illuminazione on/off sull'interruttore della luce esterno (automaticamente on dopo ritorno della tensione).

Per passare da una modalità operativa all'altra, premere il dimmer a manopola con illuminazione spenta per 15 secondi. Una breve accensione conferma il cambio di modalità operativa.

Modi di illuminazione

L'apparecchio ha 3 diversi modi di illuminazione.

Modo 1: illuminazione frontale

Modo 2: illuminazione del lavabo

Modo 3: illuminazione frontale e del lavabo


Per passare da un modo di illuminazione all'altro, premere il dimmer a manopola per almeno un secondo.


Installazione, vedi dalla figura 3 a pagina 13


Uso, vedi figura 18 a pagina 17

Attenzione: allo spegnimento vengono memorizzate la tipologia e l'intensità dell'illuminazione e reimpostate all'accensione successiva.

Ricambi con numero d'ordine, vedi pagine 18 e 19.

 La lampadina può essere sostituita solo dal costruttore, dal relativo servizio di assistenza alla clientela o da personale parimenti qualificato.

 Indicazioni relative alla garanzia e al trattamento vanno desunte dalla **scheda allegata**.

 **Istruzioni per lo smaltimento!** Gli apparecchi così contrassegnati **non** possono essere smaltiti assieme ai rifiuti domestici, ma devono essere conferiti a un apposito centro di raccolta.



Deze handleiding is bestemd voor zowel de installateur voor de montage alsook voor de gebruiker voor het gebruik en het onderhoud van het product. Gelieve na de installatie door te geven aan de gebruiker om te bewaren.

Symbolen en betekenissen



Opgepast! Gevaar voor letsel of schade.



Opgepast! Gevaar voor elektrische schok.



Opgepast! Gevaar voor waterschade.



Opmerking, tip of referentie



Correcte montage/werkingstest



Verkeerde montage



Montagedetails in acht nemen



Optioneel/toebehoren



Schakelaar Aan/Uit



Bevestigingstoon/klikgeluid



Lichtregelaar (dimmer)

Veiligheidsinformatie



- De elektrische installatie moet door een elektro- vakinstallateur in overeenstemming met IEC 60364-7-701/VDE 0100 paragraaf 701 worden uitgevoerd! Nationale en lokale reglementering moet in beschouwing worden genomen!
- Bij beschadiging van het toestel of de stroomkabel het toestel niet in gebruik nemen, maar door de producent, zijn klantendienst of een even gekwalificeerd persoon laten vervangen.
- Er moet worden gecontroleerd dat de wand het gewicht van de spiegelkast kan dragen.

Bestemd gebruik

Spiegelkast met dimbare verlichting voor het gebruik in vochtige ruimten zoals badkamer of WC.



Het product mag alleen binnenshuis worden gemonteerd!



Opgepast! Installatie alleen in vorstvrije ruimten.



Conformiteitsverklaring! Dit product voldoet aan de geldende EU-richtlijnen. De conformiteitsverklaring van dit product kan op het volgende adres worden aangevraagd:
KEUCO GmbH & Co. KG, Oesestraße 36,
D-58675 Hemer.

Technische gegevens

- Stroomvoorziening: 230 V AC / 50 Hz
- Max. Stroomverbruik:

Prod.-Nr.:	Breedte	Gewicht	Licht
24204 1713XX:	1000 mm	28 kg	32 W
24205 1713XX:	1300 mm	35 kg	40 W
- Beschermingsklasse: IP20
- Omgevingsvoorwaarden:

Temperatuur	5° – 40° C
Kleurtemperatuur	3000 Kelvin

Inbouwafmetingen, zie pagina 2

Inhoud van de levering, zie afbeelding 1 op pagina 12

Schakelschema, zie afbeelding 2 op pagina 12

Het toestel kan op twee manieren worden gebruikt.

Gebruikswijze 1 (Toestand bij de levering):

Verlichting Aan/Uit met de draaidimmer van het toestel (Automatisch Uit na terugkeer van de stroom).

Gebruikswijze 2:

Verlichting Aan/Uit met de externe schakelaar van het toestel (Automatisch Aan na terugkeer van de stroom).

Voor het omschakelen van de gebruikswijze de draaidimmer bij uitgeschakelde verlichting gedurende 15 seconden indrukken. Een kort oplichten bevestigt de verandering van gebruikswijze.

Verlichtingswijzes

Het toestel heeft 3 verschillende verlichtingswijzen.

Wijze 1: Voorkantverlichting

Wijze 2: Wastafelverlichting

Wijze 3: Voorkant- en wastafelverlichting

Voor het omschakelen tussen de verlichtingswijzen de draaidimmer gedurende minstens een seconde ingedrukt houden.

Installatie, zie vanaf afbeelding 3 op pagina 13

Gebruik, zie afbeelding 18 op pagina 17

Opmerking: Bij het uitschakelen wordt het type en de intensiteit van de verlichting opgeslagen en bij het volgende inschakelen weer ingesteld.

Wisselstukken met bestelnummers, zie pagina 18 en 19.




De lamp mag alleen door de producent, zijn klantendienst of een even gekwalificeerde vakman worden vervangen.




Instructies voor de waarborg en het onderhoud vindt u in de meegeleverde **Onderhouds- en garantiekaart**.





Instructies voor afvalverwijdering! Toestellen met dit kenteken mogen **niet** bij het huishoudelijk afval worden geplaatst, maar moeten worden afgegeven bij een verzamelpunt dat daarvoor geschikt is!

 Tento návod slouží instalátorům při montáži a uživatelům při obsluze a údržbě produktu. Po nainstalování ho předajte uživateli, aby si ho mohl uschovat.


Symbole a význam

 **Pozor!** Výstraha před zraněním a věcnými škodami.


 **Pozor!** Výstraha před úrazem elektrickým proudem.

 **Pozor!** Výstraha před poškozením vodou.

 Upozornění, tip nebo odkaz


 Správná montáž / kontrola funkčnosti


 Nesprávná montáž

 Při montáži dbejte na tento detail


 Volitelná výbava / příslušenství

 Vypínač

 Potvrzovací tón / zvuk kliknutí


 Regulátor světla (stmívač)

Informace o bezpečnosti


-  – Elektrickou instalaci musí provést elektrikář kvalifikovaný podle IEC 60364-7-701/VDE 0100, část 701! Musí být dodrženy národní a místní předpisy!
- Je-li přístroj nebo jeho napájecí kabel poškozený, nesmí být přístroj uváděn do provozu. Výrobce, jeho zákaznické středisko nebo osoba se srovnatelnou kvalifikací ho musí vyměnit.
- Je nutné se ujistit, zda stěna unese hmotnost zrcadlové skříně.

Účel použití

Zrcadlová skříň se stmívatelným osvětlením pro použití ve vlhkých prostorách, jako jsou koupelny a WC.

 Výrobek je vhodný výhradně k montáži ve vnitřních prostorách!

 **Pozor!** Instalace v prostorách, které nepromrzají.

 **Prohlášení o shodě!** Tento výrobek splňuje požadavky platných evropských směrnic. Prohlášení o shodě k tomuto výrobku si můžete vyžádat na níže uvedené adrese:
KEUCO GmbH & Co. KG, Oesestraße 36,
58675 Hemer, Německo

Technické údaje

- Napájení: 230 V AC / 50 Hz
- Max. příkon:
- Č. produktu: Šířka Hmotnost Světlo
- 24204 1713XX: 1000 mm 28 kg 32 W
- 24205 1713XX: 1300 mm 35 kg 40 W
- Krytí: IP 20
- Okolní podmínky:
- Teplota 5–40 °C
- Barva světla 3 000 kelvinů

Montážní rozměry viz strana 2

Rozsah dodávky viz obrázek 1 na straně 12

Schéma zapojení viz obrázek 2 na straně 12

Přístroj může pracovat ve dvou provozních režimech.

Provozní režim 1 (stav při dodání):

Zapínání a vypínání osvětlení pomocí stmívače na přístroji (automatické vypnutí po návratu napětí).

Provozní režim 2:

Zapínání a vypínání osvětlení pomocí externího světelného spínače (automatické zapnutí po návratu napětí).

Pro přepnutí provozního režimu podržte otočný stmívač při vypnutém osvětlení stisknutý po dobu 15 sekund. Přepnutí provozního režimu je potvrzeno krátkým rozsvícením.

Režimy osvětlení

Přístroj nabízí 3 různé režimy osvětlení.

Režim 1: Osvětlení čelní strany

Režim 2: Osvětlení mycího pultu

Režim 3: Osvětlení čelní strany a mycího pultu


Pro přepnutí režimu osvětlení podržte otočný stmívač stisknutý po dobu alespoň jedné sekundy.

Instalace viz obrázek 3 na straně 13


Obsluha viz obrázek 18 na straně 17

Upozornění: Při vypnutí se druh a intenzita osvětlení uloží do paměti a při příštím zapnutí se opět nastaví.

Náhradní díly s objednacími čísly viz strany 18 a 19.

 Svítidlo smí vyměňovat pouze výrobce, jeho zákaznické středisko nebo osoba se srovnatelnou kvalifikací.

 Pokyny týkající se záruky a péče najdete v přiloženém **Návodu k údržbě a záručním listu.**

 **Pokyny týkající se likvidace!** Zařízení s tímto označením **nesmějí** být odkládána do domovního odpadu, ale musí se odevzdat na sběrné místo, které je k tomu určeno!



Instrukcja przeznaczona jest dla instalatora, zapewniając pomoc w zakresie montażu oraz dla użytkownika, informując go o sposobie obsługi i konserwacji produktu. Po instalacji należy przekazać instrukcję użytkownikowi, aby ją u siebie przechowywał.

Symbole i znaczenie



Uwaga! Ostrzeżenie przed szkodami osobowymi i materialnymi.



Uwaga! Ostrzeżenie przed porażeniem prądem elektrycznym.



Uwaga! Ostrzeżenie przed szkodami, spowodowanymi przez wodę.



Informacja, dobra rada lub odsyłacz



Właściwy montaż / kontrola funkcjonowania



Niewłaściwy montaż



Należy stosować się do danych, dotyczących montażu



Opcje / Osprzęt



Wyłącznik włączony / wyłączony



Dźwięk potwierdzający / dźwięk kliknięcia



Regulator natężenia światła (ściemniacz)

Informacje dotyczące bezpieczeństwa



- Instalację elektryczną winien wykonać fachowiec elektryk zgodnie z IEC 60364-7-701/VDE 0100 część 701! Należy stosować się do przepisów prawa, obowiązujących w całym kraju oraz w miejscu montażu urządzenia!
- W przypadku uszkodzenia urządzenia lub kabla zasilania prądem elektrycznym nie należy użytkować urządzenia, lecz zlecić wymianę u producenta, w dziale obsługi klienta lub przez wykwalifikowaną osobę.
- Należy upewnić się, że ściana jest w stanie unieść ciężar szafki z lustrem.

Przeznaczenie

Szafka lustrzana z oświetleniem możliwym do ściemnienia, do zastosowania w pomieszczeniach wilgotnych, takich jak łazienka lub toaleta.



Produkt przeznaczony jest wyłącznie do montażu wewnątrz budynków!



Uwaga! Instalacja wyłącznie w pomieszczeniach, w których temperatura nie spada poniżej zera.



Deklaracja zgodności! Ten produkt spełnia wymogi obowiązujących dyrektyw UE. Możliwe jest zażądanie deklaracji zgodności tego produktu pod poniższym adresem:
KEUCO GmbH & Co. KG, Oesestraße 36,
D-58675 Hemer

Dane techniczne

- Zasilanie prądem elektrycznym: 230 V AC / 50 Hz
 - Maks. pobór mocy:
- | Nr produktu: | Szerokość | Masa | Światło |
|---------------|-----------|-------|---------|
| 24204 1713XX: | 1000 mm | 28 kg | 32 W |
| 24205 1713XX: | 1300 mm | 35 kg | 40 W |
- Stopień ochrony: IP20
 - Warunki otoczenia:

Temperatura	5 – 40°C
-------------	----------
 - Barwa światła 3000 Kelvin

Wymiary zabudowy, patrz strona 2

Zakres dostawy, patrz rys. 1 na stronie 12

Schemat połączeń, patrz rys. 2 na stronie 12

Możliwe jest użytkowanie urządzenia w dwóch trybach pracy.

Tryb pracy 1 (stan w chwili wysyłki):
Oświetlenie przycisku za pomocą ściemniacza
wyłączanie / włączanie (automatyczne wyłączenie po powrocie napięcia).

Tryb pracy 2:
Oświetlenie przycisku wyłączanie / włączanie
za pomocą zewnętrznego wyłącznika światła
(automatyczne włączenie po powrocie napięcia).

Do przełączenia trybów pracy służy ściemniacz obrotowy, w tym celu należy go wcisnąć i przytrzymać 15 sekund przy wyłączonym oświetleniu. Krótkotrwałe zaświecenie potwierdzi zmianę trybu pracy.

Tryby oświetlenia

Urządzenie wyposażone jest w trzy tryby oświetlenia.

Tryb 1: Oświetlenie frontu

Tryb 2: Oświetlenie umywalki

Tryb 3: Oświetlenie frontu i umywalki

W celu przełączenia trybów oświetlenia należy wcisnąć i przytrzymać ściemniacz obrotowy przez co najmniej 1 sekundę.

Instalacja, patrz rys. 3 na stronie 13

Obsługa, patrz rys. 18 na stronie 17

Wskazówka: Podczas wyłączania nastąpi zapamiętanie rodzaju i intensywności oświetlenia – po kolejnym włączeniu właściwości światła będą takie, jak przed wyłączeniem.

Części zamienne z numerami zamówienia, patrz strona 18 i 19.




Do wymiany źródła światła uprawniony jest wyłącznie producent, obsługa klienta lub osoba, wykazująca równorzędne kwalifikacje.







Informacje dotyczące gwarancji dostępne są w dołączonej **karcie pielęgnacyjno-gwarancyjnej**.




Informacja o utylizacji! Urządzenia, oznaczone tym znakiem **nie** powinny być usuwane wraz z odpadem domowym, lecz należy je przekazać do punktu zbioru odpadów, przewidzianego do takich celów!

 Данная инструкция содержит указания по монтажу изделия для слесаря-сантехника и указания по эксплуатации и техническому обслуживанию изделия для пользователя. После установки передайте инструкцию пользователю.

Символы и их значение


-  **Внимание!** Опасность физического и материального ущерба.
-  **Внимание!** Опасность поражения электрическим током.
-  **Внимание!** Опасность ущерба вследствие воздействия воды.
-  Указание, совет или ссылка
-  Правильный монтаж / проверка работоспособности
-  Неправильный монтаж
-  Важная информация по монтажу
-  Опция/принадлежность
-  Выключатель
-  Подтверждающий звуковой сигнал / щелчок
-  Регулятор освещения (диммер)


Информация о безопасности


-  – Электромонтаж должен выполняться специалистом-электротехником согласно стандарту МЭК 60364-7-701 / VDE 0100, часть 701! Соблюдайте национальные и местные нормы и правила!
- При наличии повреждений устройства или кабеля питания не включайте устройство, а поручите его замену изготовителю, его сервисной службе или другому квалифицированному лицу.
- Следует убедиться, что стена может выдержать вес зеркального шкафа.

Назначение

Зеркальный шкаф с регулируемой подсветкой предназначен для использования в помещениях с повышенной влажностью, например в ванных комнатах и туалетах.

 Изделие предназначено исключительно для монтажа внутри помещения!

 **Внимание!** Устанавливать только в непромерзающих помещениях.

 **Декларация о соответствии нормам ЕС!** Данное изделие соответствует требованиям действующих в ЕС директив. Декларацию о соответствии данного изделия нормам ЕС можно запросить по следующему адресу:
KEUCO GmbH & Co. KG, Oesestraße 36,
D-58675 Nemet (Германия)

Технические характеристики

- Электропитание: 230 В перем. тока / 50 Гц
- Макс. потребление мощности:

№ изделия:	Ширина	Масса	Свет
24204 1713XX:	1000 мм	28 кг	32 Вт
24205 1713XX:	1300 мм	35 кг	40 Вт

- Тип защиты: IP20
- Условия эксплуатации: температура 5 – 40° C
- цветовая температура света 3000 K

Монтажные размеры, см. стр. 2

Комплект поставки, см. рис. 1 на стр. 12

Электрическая схема, см. рис. 2 на стр. 12

Устройство может работать в двух режимах.

Режим работы 1(состояние поставки): включение и выключение подсветки с помощью поворотного диммера на устройстве (автоматическое выключение после восстановления напряжения).

Режим работы 2: включение и выключение подсветки с помощью внешнего выключателя света (автоматическое включение после восстановления напряжения).

Для переключения между режимами работы нажмите и удерживайте поворотный диммер в течение 15 секунд при выключенной подсветке. Короткая вспышка света свидетельствует о переключении между режимами работы.

Режимы подсветки

В устройстве предусмотрено 3 различных режима подсветки.

Режим 1: фронтальная подсветка

Режим 2: подсветка подиума для раковины

Режим 3: фронтальная подсветка и подиума для раковины

Для переключения между режимами подсветки нажмите и удерживайте поворотный диммер не менее секунды.

Установка, см. рис. 3 на стр. 13

Эксплуатация, см. рис. 18 на стр. 17

Указание: при выключении тип и интенсивность подсветки сохраняется. Эти настройки используются при следующем включении.

Запасные части с номерами для заказа, см. стр. 18 и 19.



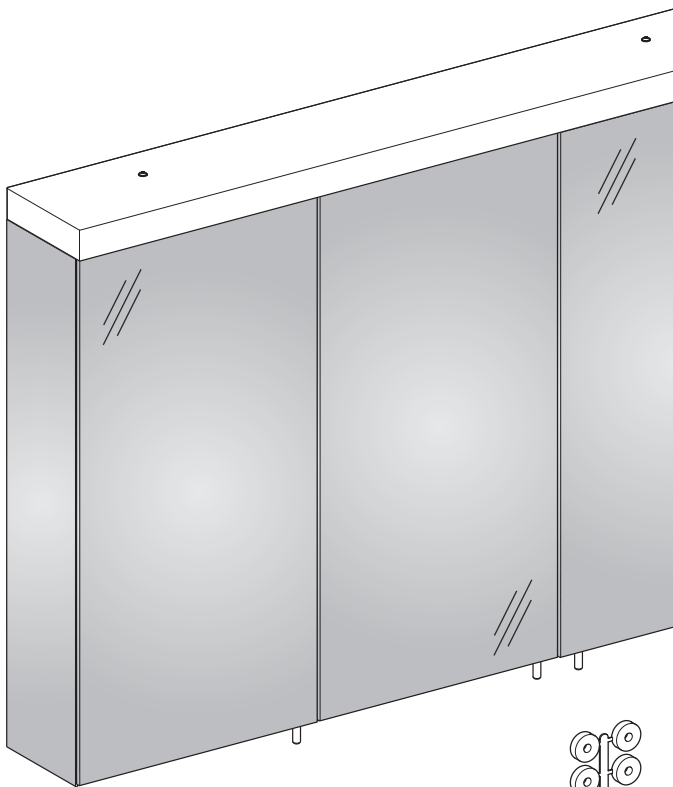
Осветительный прибор разрешено заменять только изготовителю, его сервисной службе или другому квалифицированному лицу.



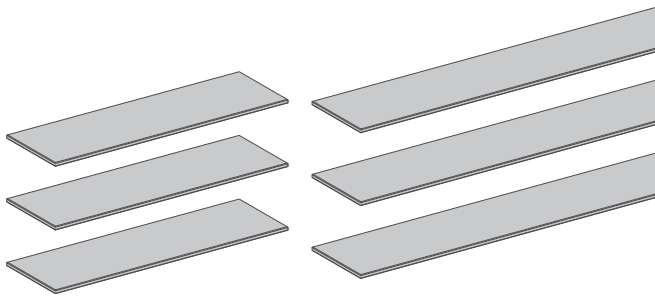
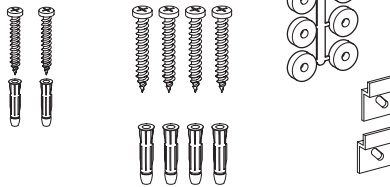
Информацию о гарантии и указания по уходу см. в прилагаемом паспорте **по уходу и гарантийному обслуживанию**.



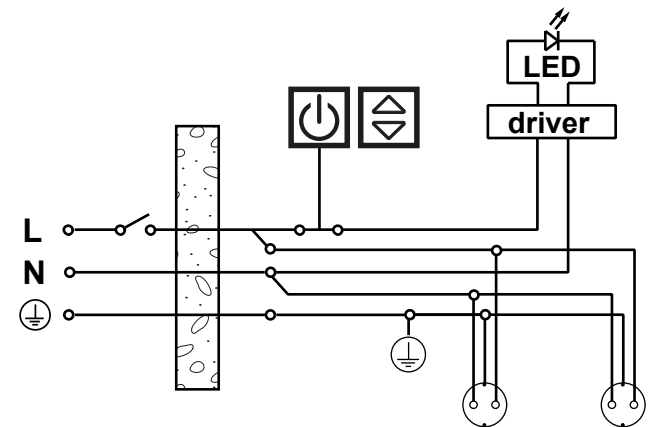
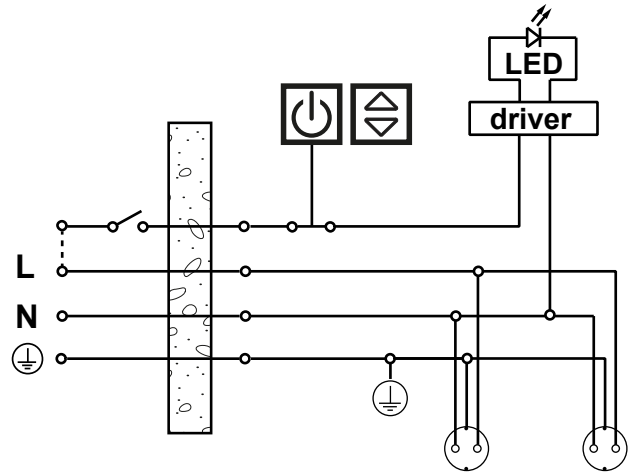
Указания по утилизации! Устройства с такой маркировкой **запрещено** утилизировать, как бытовой мусор; их необходимо сдавать в специальные пункты приема!

1

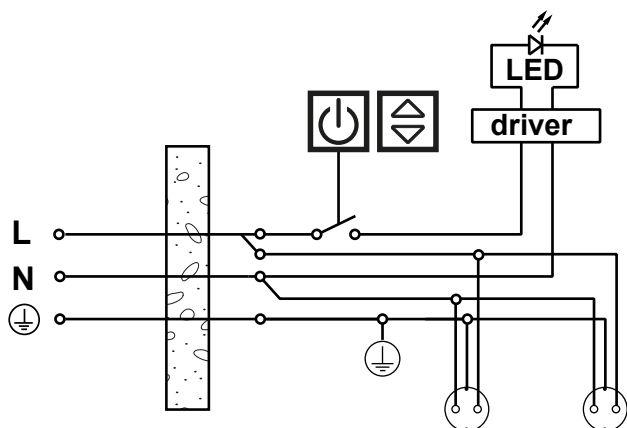
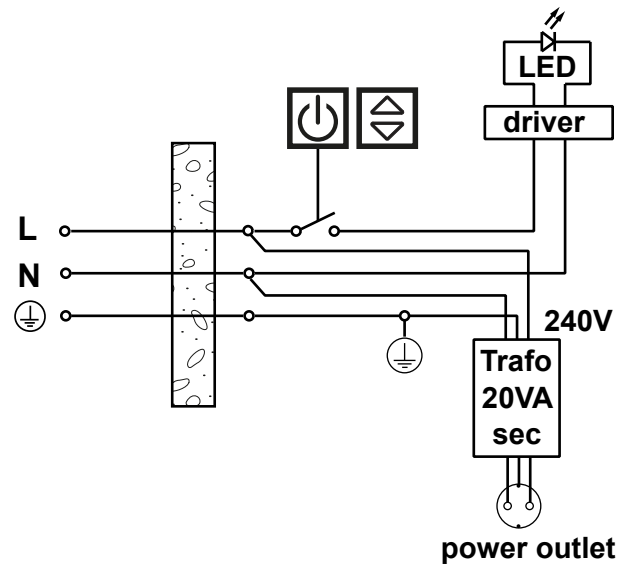
6x 6x

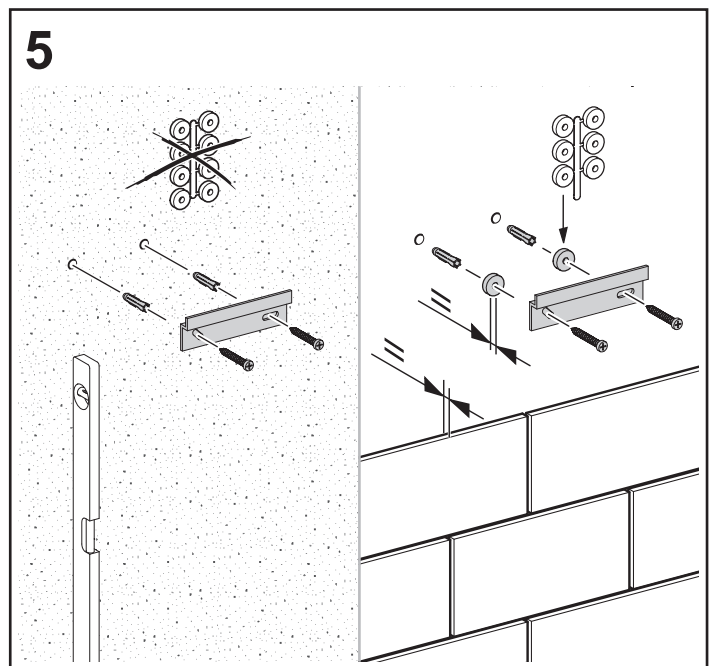
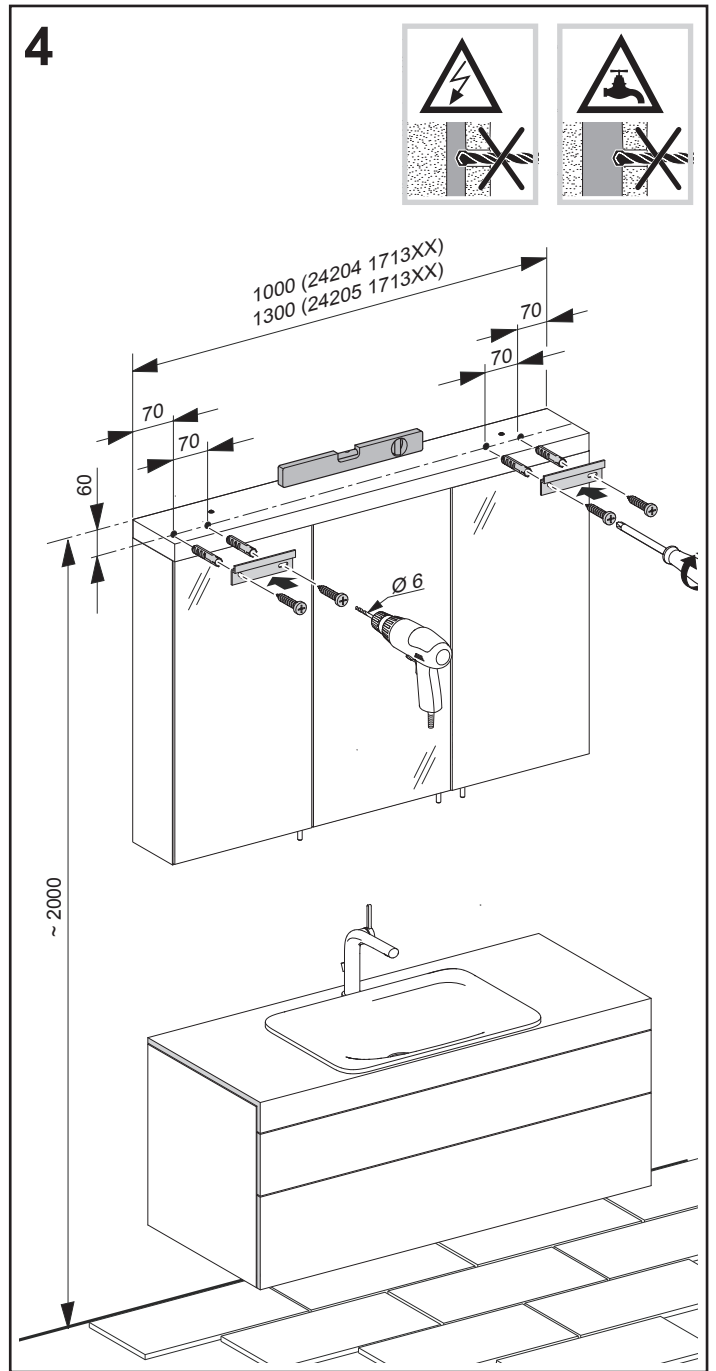
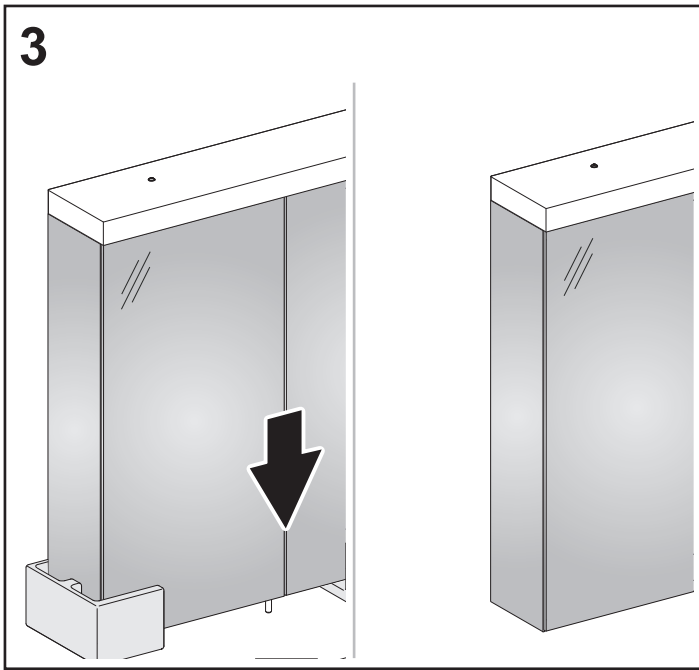
**2**

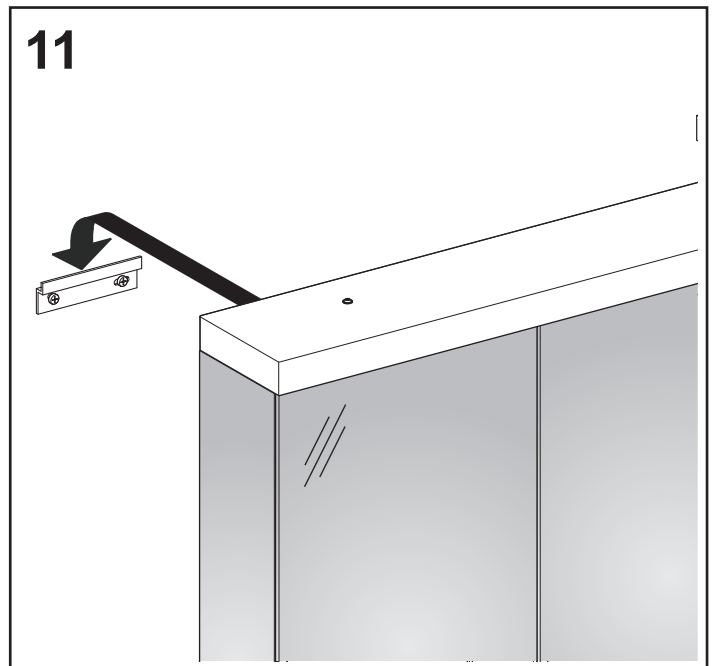
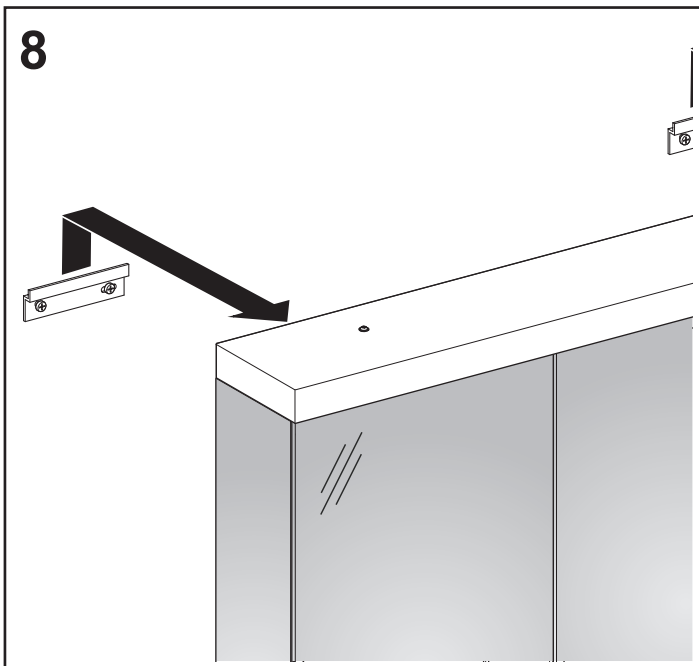
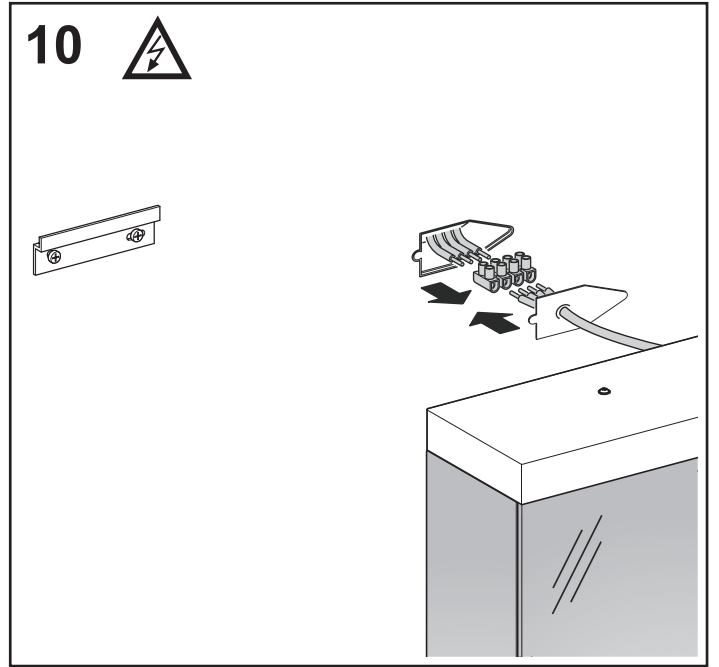
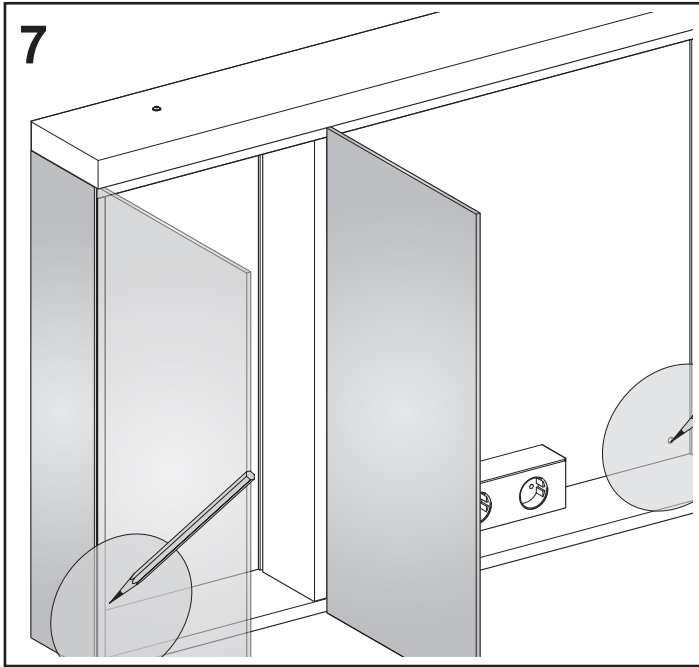
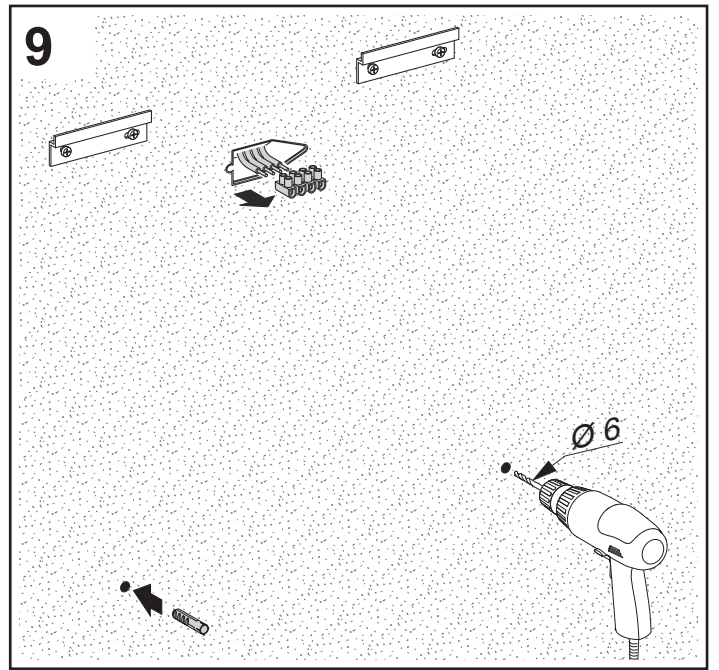
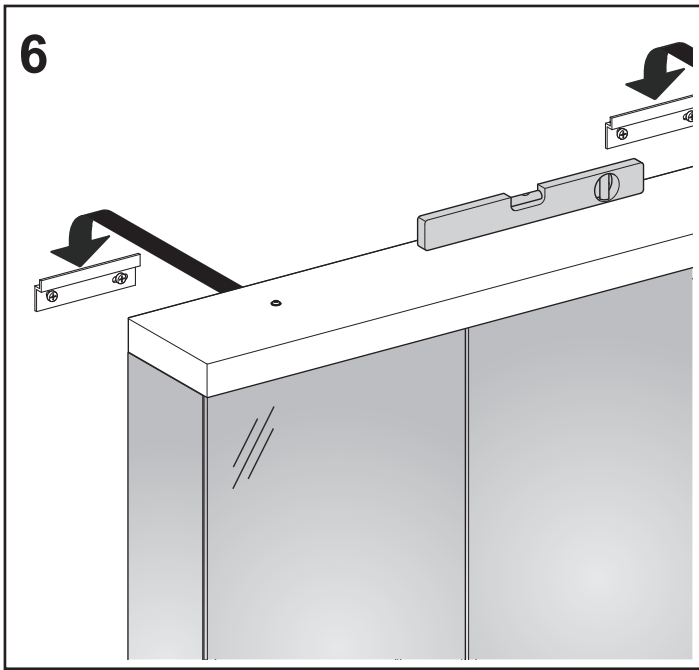
**Betriebsart 2 / Operating mode 2 / Mode de service 2 /
Modo de funcionamiento 2 / Modalità operativa 2 /
Gebruikswijze 2 / Provozní režim 2 / Tryb pracy 2 /
Режим работы 2**

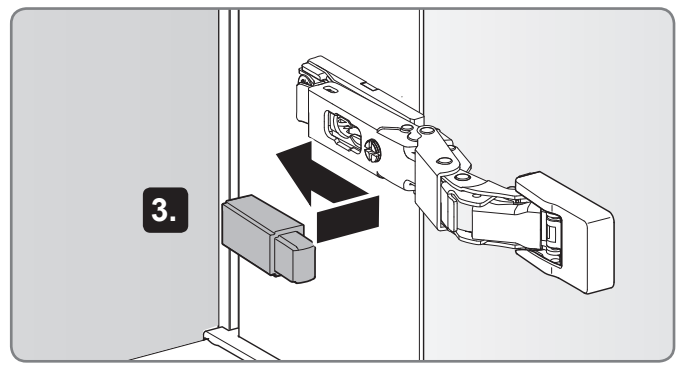
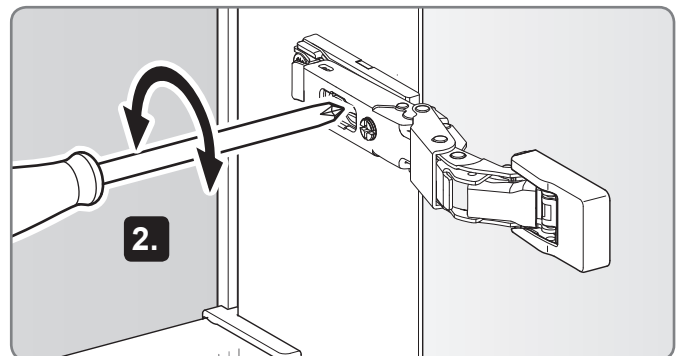
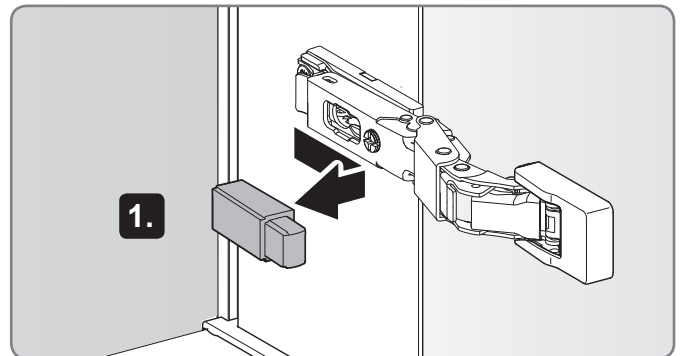
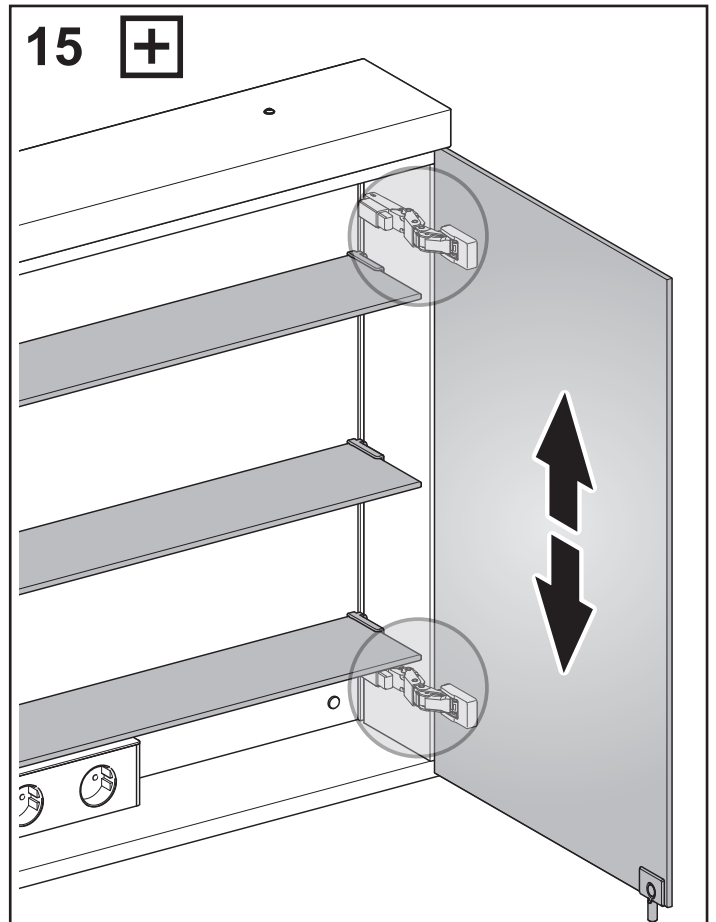
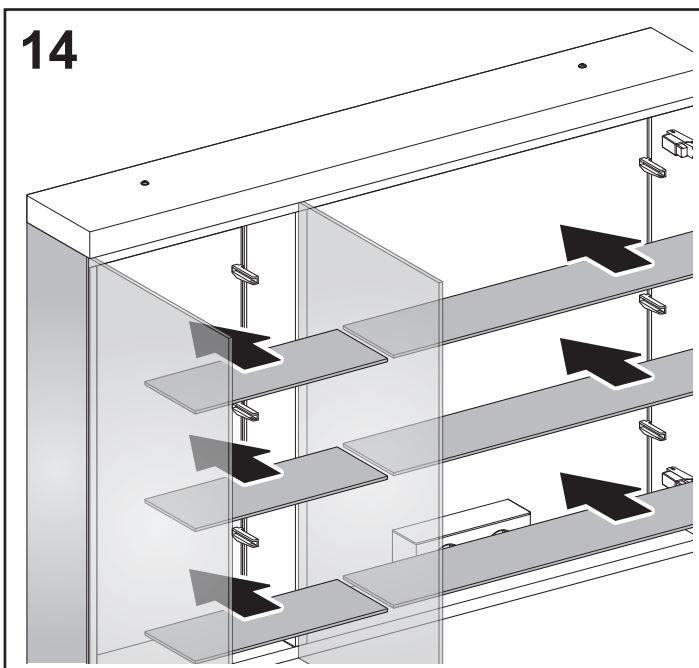
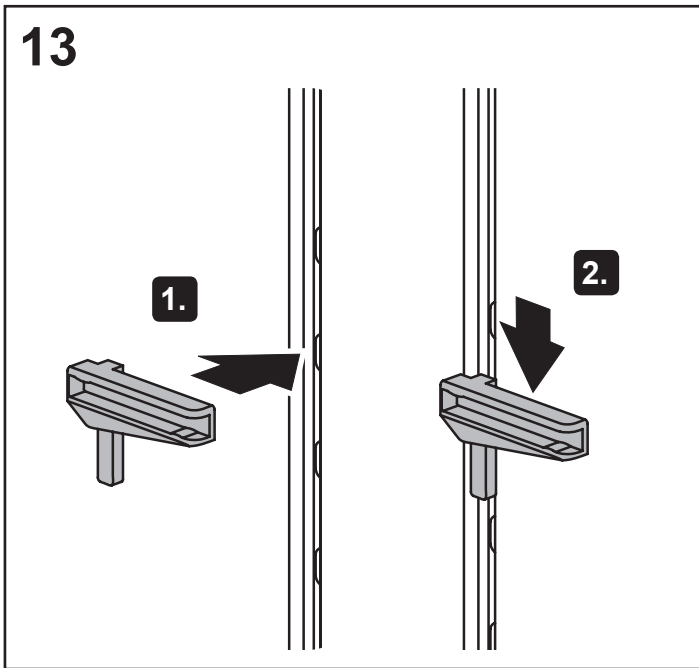
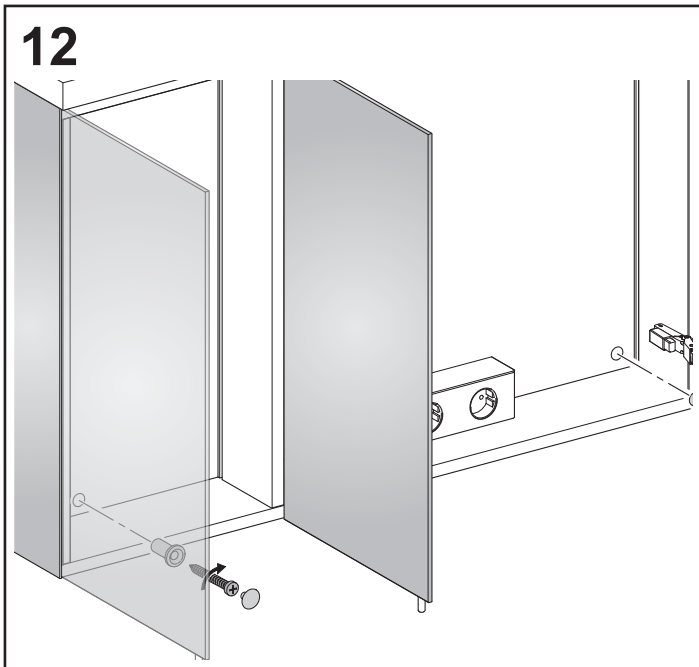
**2**

**Betriebsart 1 / Operating mode 1 / Mode de service 1 /
Modo de funcionamiento 1 / Modalità operativa 1 /
Gebruikswijze 1 / Provozní režim 1 / Tryb pracy 1 /
Режим работы 1**

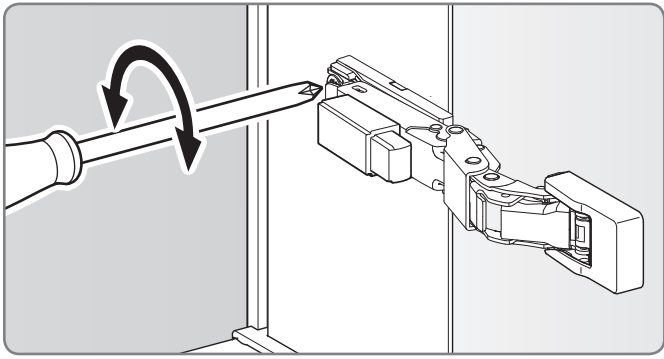
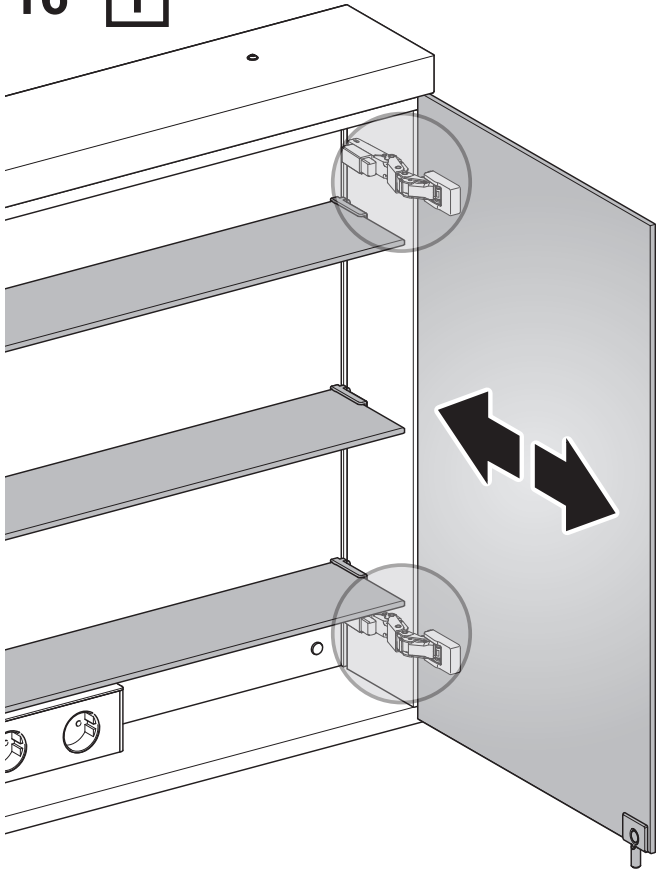
**EN**



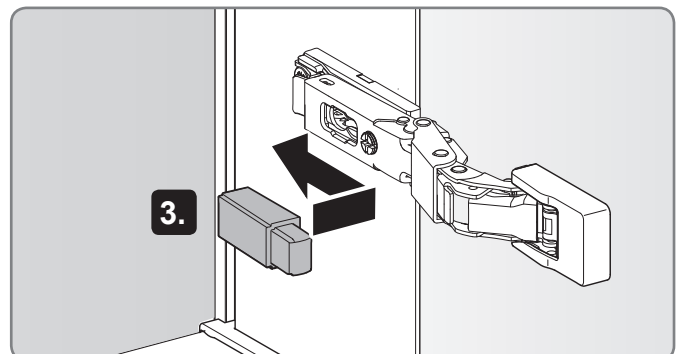
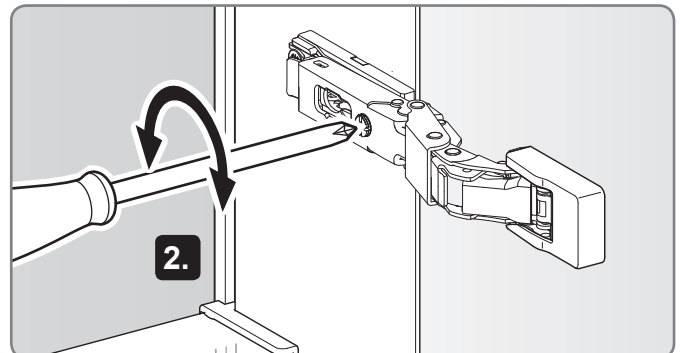
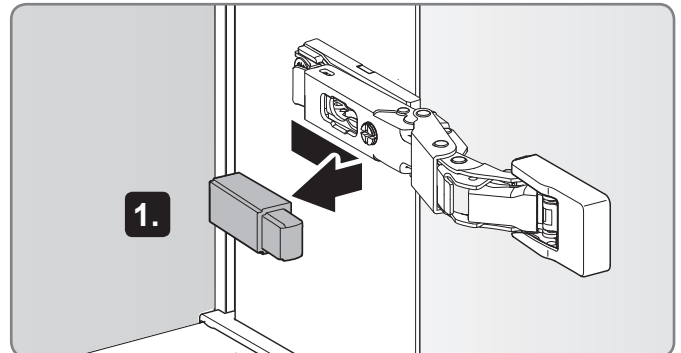
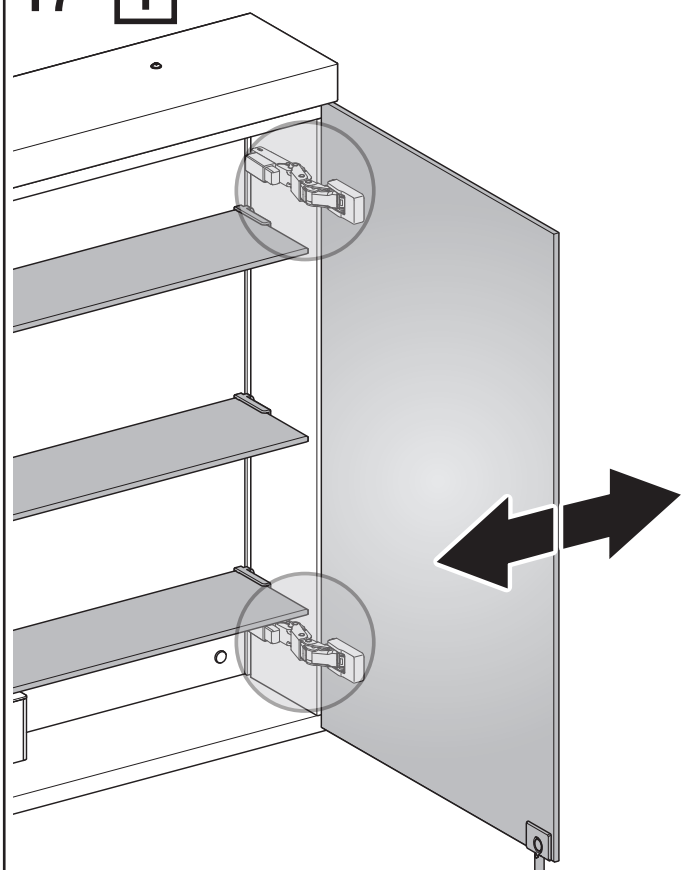




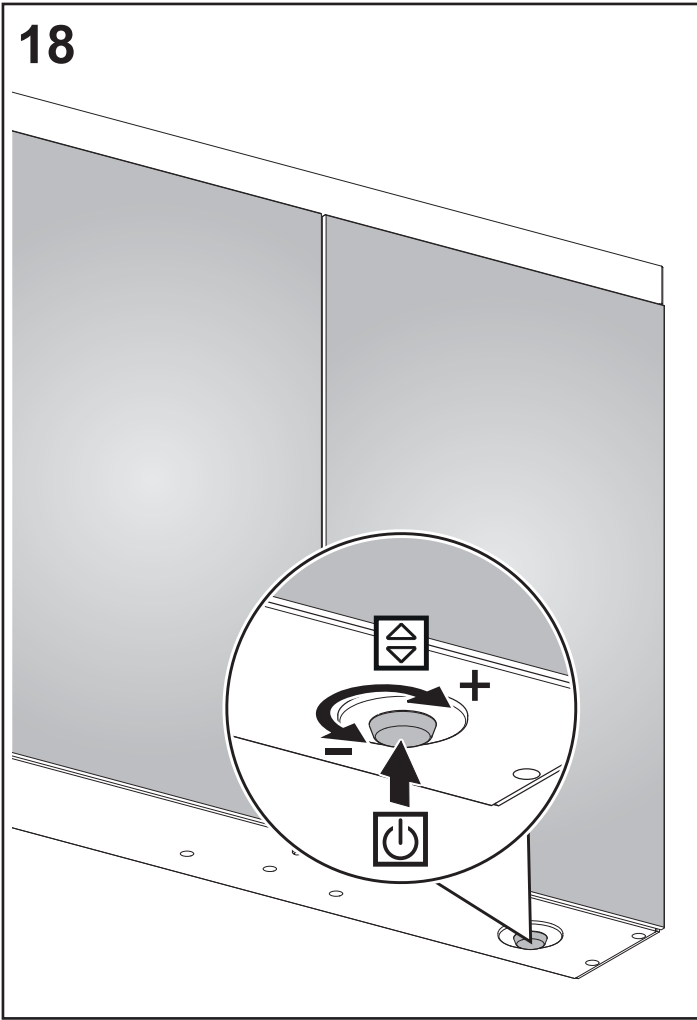
16 



17 



18



DE Ersatzteile

FR Liste de pièces

CS Sada náhradních

EN Spare parts

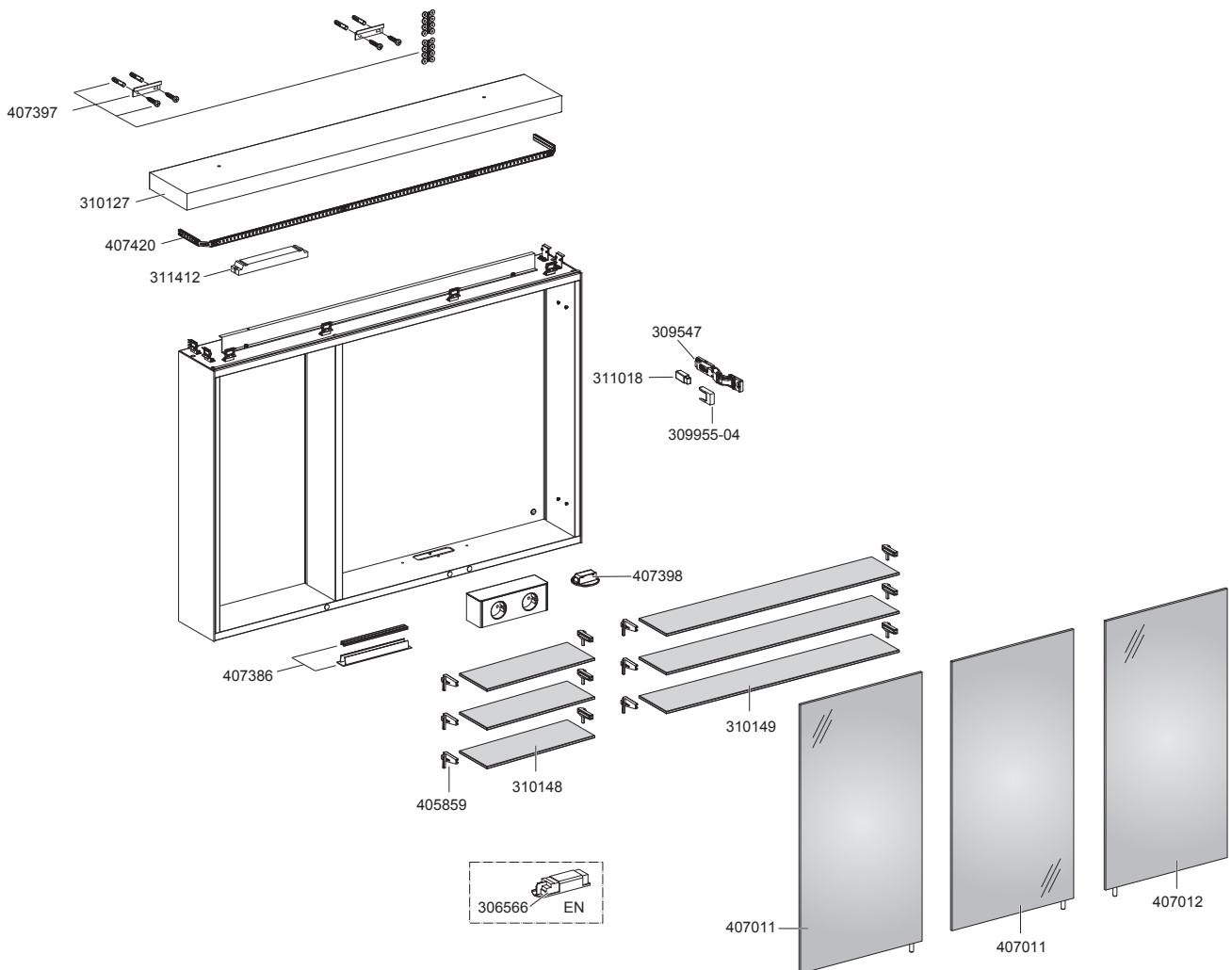
IT Elenco delle parti

PL Zestaw części

ES Piezas de recambio

NL Onderdelen

RU ЗАПЧАСТИ



24204 1713XX

DE Ersatzteile

FR Liste de pièces

CS Sada náhradních

EN Spare parts

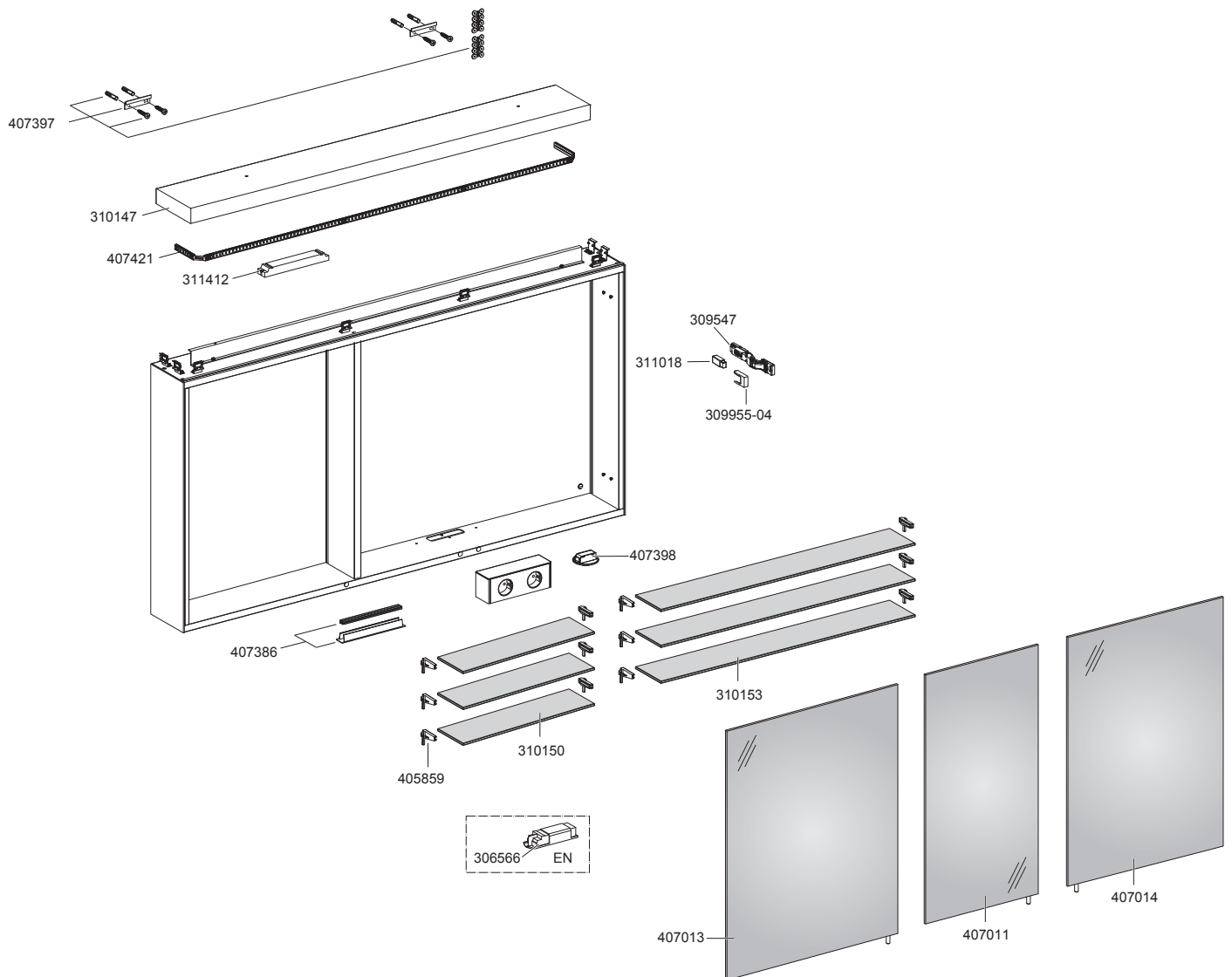
IT Elenco delle parti

PL Zestaw części

ES Piezas de recambio

NL Onderdelen

RU ЗАПЧАСТИ



24205 1713XX

