

**MEM Waschtisch-Einhandbatterie ohne Ablaufgarnitur - Dark Platinum
gebürstet**

MEM

33 521 782

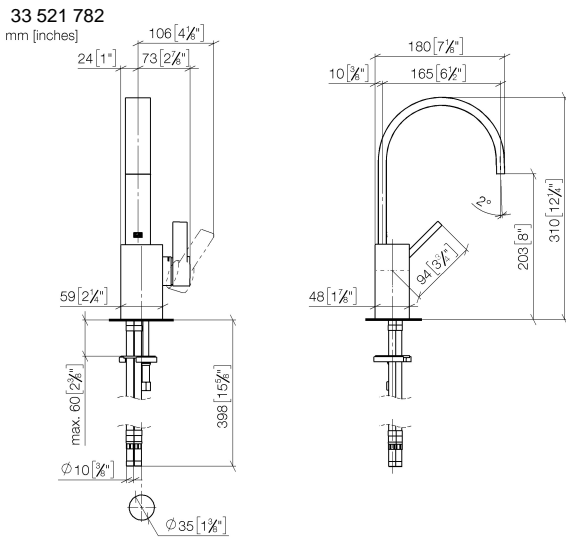


- Ausladung 165 mm
- starrer Auslauf
- rechteckiger luftangereicherter Strahl
- Armaturenhöhe 310 mm
- Höhe bis Luftsprudler 202 mm
- Bohrungsdurchmesser 35 mm
- 2x Druckschlauch M 10 x 1 eingeschraubt, dichtheitsgeprüft
- 2x US Druckschlauch 3/8"
- Durchfluss max. 5,7 l/min
- bleifrei
- Dieses Produkt leistet einen Beitrag zur Erfüllung der Vorgaben von nachhaltigen Gebäudezertifizierungen, z.B. LEED®, BREEAM®, DGNB

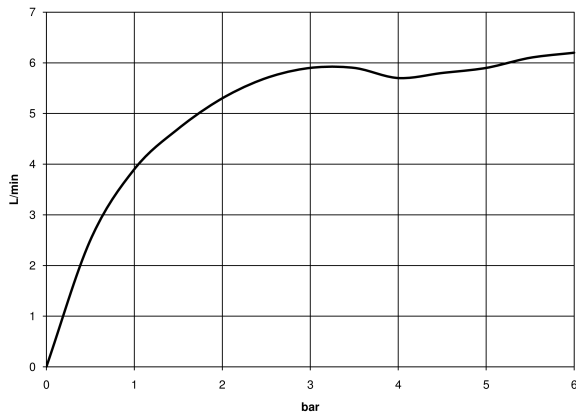
| | | |
|--|---------------------------------|---------------|
|  | Dark Platinum gebürstet | 33 521 782-99 |
|  | Chrom | 33 521 782-00 |
|  | Platin gebürstet | 33 521 782-06 |
|  | Platin | 33 521 782-08 |
|  | Dark Chrome | 33 521 782-19 |
|  | Messing gebürstet (23kt Gold) | 33 521 782-28 |
|  | Champagne gebürstet (22kt Gold) | 33 521 782-46 |
|  | Champagne (22kt Gold) | 33 521 782-47 |

**MEM Waschtisch-Einhandbatterie ohne Ablaufgarnitur - Dark Platinum
gebürstet**

MEM



Durchflussdiagramm



Codes & Standards

| | | | |
|---------------------------|--------------------------------|-----------------------------|------------|
| DIN 4109 | EN 817 | Executive Order no. 1007 | ISO 3822 |
| Scottish Water Byelaws | UK Water Supply Regulations | Ü-Zeichen | VA-Zeichen |



MEM Waschtisch-Einhandbatterie ohne Ablaufgarnitur - Dark Platinum
gebürstet

MEM

33 521 782

Zertifikate

WRAS_1804

ETA_18

LGA_28

GDV_0400

WRAS_240202

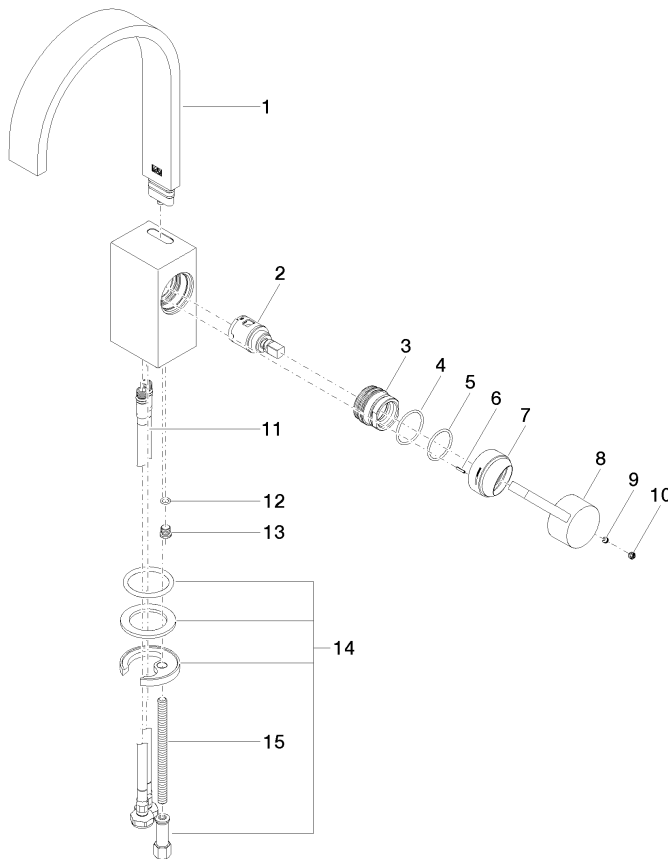
33 521 782

Produktversion von 3/10/2014 bis 3/19/2019

Produktversion von 3/19/2019 bis 5/5/2021

Produktversion ab 5/5/2021

Ersatzteile für die
anderen
Oberflächenvarianten
finden Sie hier:
Chrom





MEM Waschtisch-Einhandbatterie ohne Ablaufgarnitur - Dark Platinum
gebürstet

MEM

33 521 782

Ersatzteilstückliste

Produktversion von 3/10/2014 bis 3/19/2019

Produktversion von 3/19/2019 bis 5/5/2021

Produktversion ab 5/5/2021

| Nr. | Artikelnummer | Benennung | Verbaumenge | Lieferzeit |
|-----|--------------------|---|-------------|------------|
| | 90 28 22 153 01-99 | Auslauf 165 x 35 x 11 x 205 mm, 5,7 l/min. - Dark Platinum gebürstet | 16 | 30 |