



## Profipress G-Übergangsstück mit SC-Contur

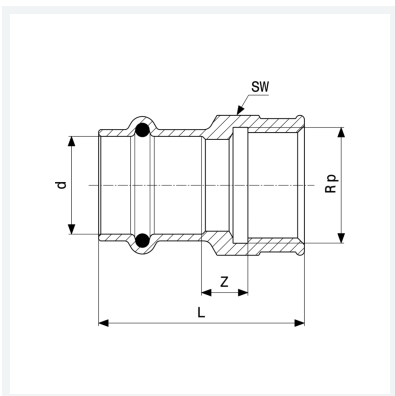
- Pressanschluss, Rp-Gewinde

### Ausstattung

Dichtelement HNBR, Mehrkant

**Modell 2612**

**Artikel 346 416**



## Eigenschaften

Rohraußendurchmesser	d	22
Innengewinde zylindrisch	Rp	½
Z-Maß	Z	6 mm
Länge	L	44 mm
Schlüsselweite	SW	26 mm
Gewicht	73,9 g	
Volumen	124,32 cm <sup>3</sup>	
Werkstoff	Rotguss	