



Sanpress Inox-Muffe mit SC-Contur

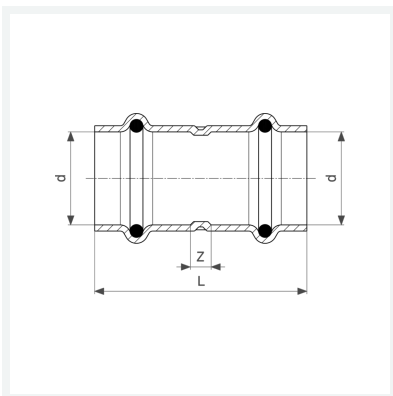
- Pressanschlüsse

Ausstattung

Dichtelemente EPDM

Modell 2315

Artikel 436 186



Eigenschaften

VdS-Zulassung	VdS	✓
Rohraußendurchmesser	d	28
Z-Maß	Z	12 mm
Länge	L	60 mm
Gewicht	75 g	
Volumen	155,4 cm ³	
Werkstoff	Stahl nichtrostend	