



Anschlussbogen 22,5°

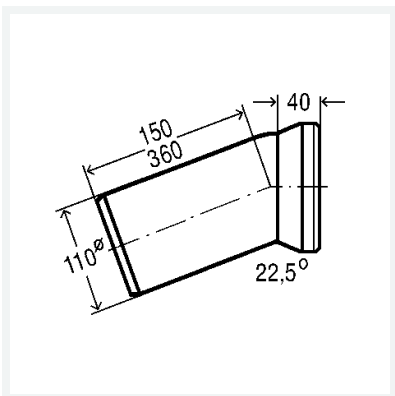
- für WC

Ausstattung

Lippendichtung

Modell 3813

Artikel 112 516



Eigenschaften

Durchmesser Nominal	DN	100
Länge	L	150
Ausführung	manhattan	
Gewicht	250 g	
Volumen	4298,37 cm ³	
Werkstoff	Kunststoff	