



## Geruchverschluss

- für Wandeinbau, Abwasserschlauch von Wasch- oder Geschirrspülmaschine

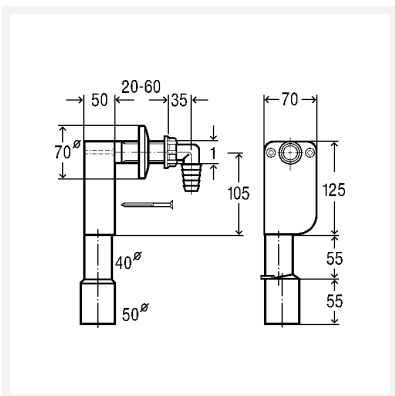
## Ausstattung

Ablaufrohr senkrecht, Befestigungsschrauben, Schutzkappe für Gewinde, Schlauchverschraubung 90°, Verschlusskappe, Rosette Edelstahl

**güteüberwacht nach DIN 19541**

**Modell 5635.7**

**Artikel 452 452**



## Eigenschaften

Durchmesser Nominal	DN	40/50
Gewicht	231 g	
Volumen	2395,75 cm <sup>3</sup>	
Werkstoff	Kunststoff	