

Croma E

Showerpipe 280 1jet mit Wannenthermostat

Oberfläche: **Chrom** Artikelnummer: **27687000**



Beschreibung

Merkmale

- besteht aus: Kopfbrause, Handbrause, Wannenthermostat, Brauseschlauch, Handbrausehalterung, Brausestange
- Brausekopfgröße Kopfbrause: 280 x 170 mm
- Strahlart Kopfbrause: RainAir
- Oberfläche Strahlscheibe: chrom
- Durchflussmenge RainAir Strahl (bei 3 bar): 15 l/min
- Strahlart Handbrause: Massagestrahl, IntenseRain, SoftRain
- Durchfluss für Handbrause bei 3 bar: 13,6 l/min
- maximale Durchflussmenge für Showerpipe bei 3 bar: 20,3 l/min
- Mindestfließdruck: 1,7 bar
- min. Betriebsdruck: 1,7 bar
- max. Betriebsdruck: 10 bar
- Kugelgelenk: Kopfbrause im Winkel verstellbar
- Brausestangendurchmesser: 22 mm
- höhenverstellbare Handbrausehalterung mit Push Schieber
- schwenkbarer Brausearm
- CoolContact am Thermostat: Verhindert ein Aufheizen des Gehäuses und macht Duschen so noch sicherer
- Thermostat Ecostat E
- Sicherheitssperre bei 40°C
- einstellbare Heißwasserbegrenzung
- für Durchlauferhitzer geeignet
- Montageart: Aufputzinstallation
- Anschlussgewinde G 1/2
- Stichmaß 150 ± 12 mm
- Eigensicher gegen Rückfließen
- Gesamtlänge Brausestange: 1660 mm
- 3 Verbraucher
- EPD Showerpipes

Technologie



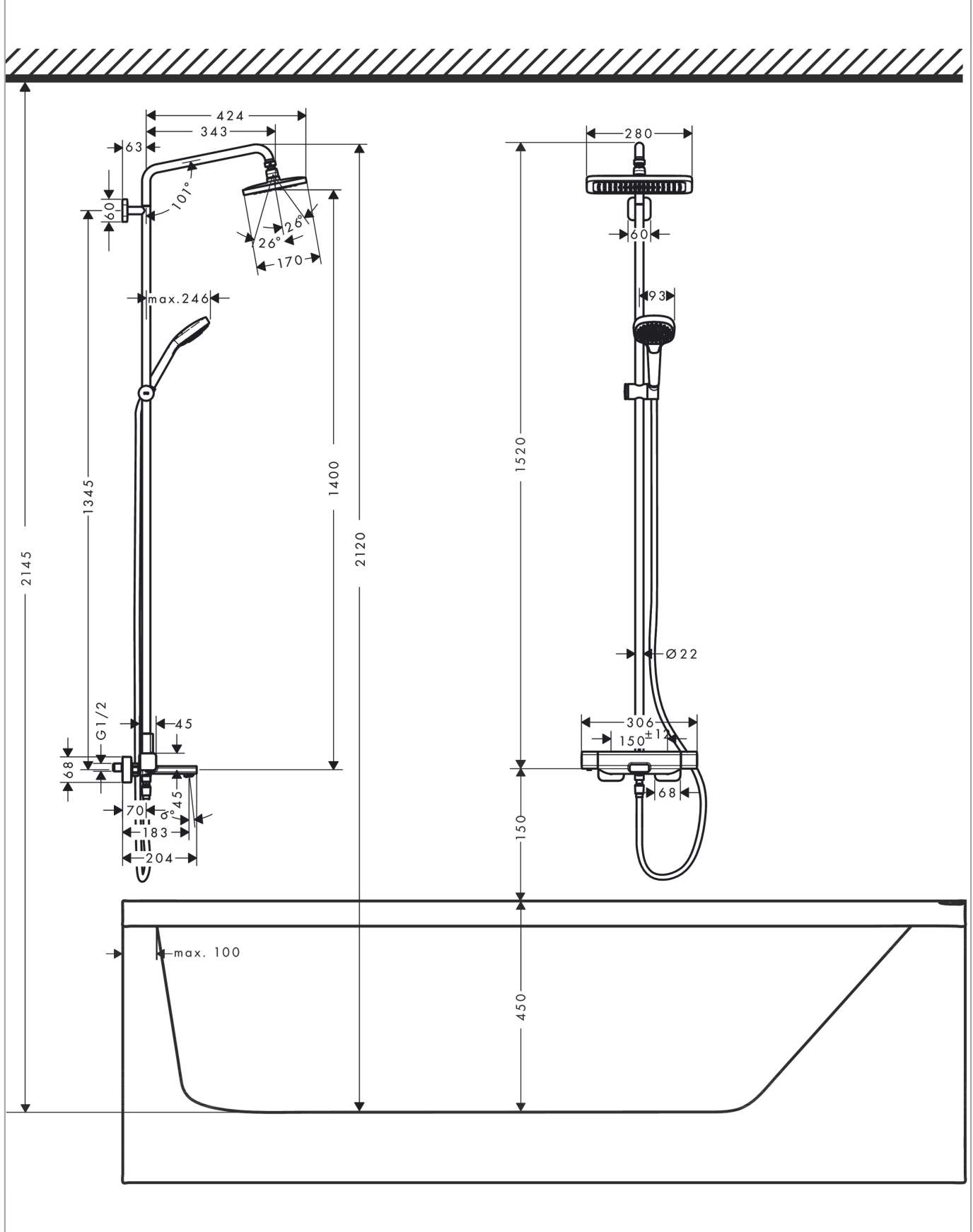
Zertifikate / Nachhaltigkeit



Croma E
Showerpipe 280 1jet mit Wannenthermostat
 Oberfläche: Chrom Artikelnummer: 27687000



Einbaubeispiel

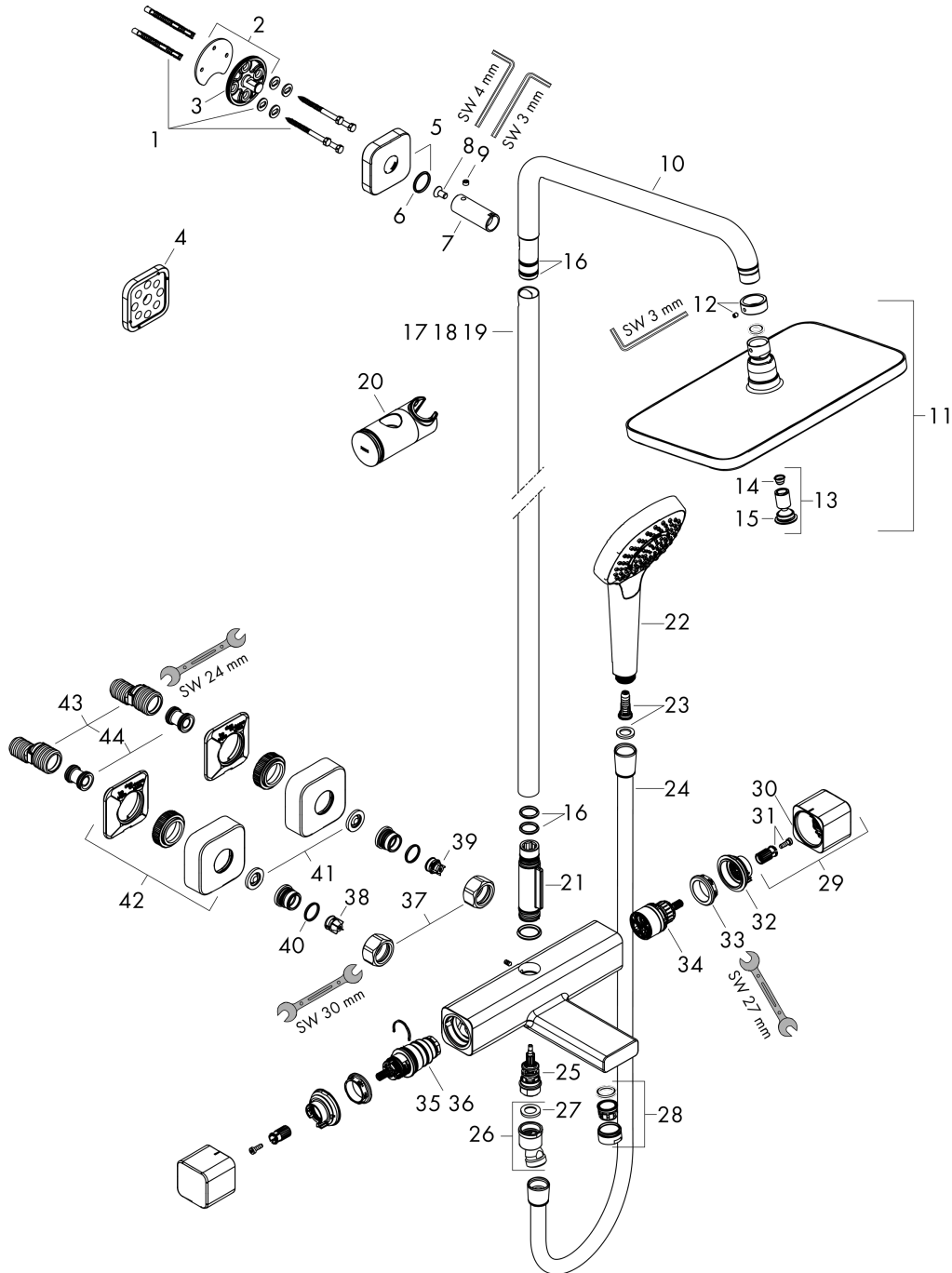


Croma E
Showerpipe 280 1jet mit Wannenthermostat
 Oberfläche: **Chrom** Artikelnummer: **27687000**



Explosionszeichnung

Baujahr: >07/19



Croma E

Showerpipe 280 1jet mit Wannenthermostat

Oberfläche: **Chrom** Artikelnummer: **27687000**



Ersatzteilliste

Baujahr: >07/19

Pos.	Beschreibung	Artikelnummer	PG	VE
1	Befestigungsteile	98716000	5	1
2	Wandflansch	95688000	8	1
3	O-Ring 50x2	98187000	1	1
4	Fliesenausgleichsscheibe 7 mm	93527000	7	1
5	Rosette	93526000	5	1
6	O-Ring 20x2	98165000	1	1
7	Hülse	92166000	9	1
8	Schraube	92137000	2	1
9	Madenschraube M6x5	98447000	1	1
10	Brausearm	95985000	15	1
11	Kopfbrause	26257000	98	1
12	Sicherungsring	98942000	6	1
13	Luftdüse	95416000	9	1
14	Sieb	97735000	1	1
15	O-Ring 7x2	98419000	1	1
16	O-Ring 15x2,5	98131000	1	1
17	Rohr 1260 mm	93655000	14	1
18	Rohr 973 mm / Ø 22 mm	92468000	15	1
19	Rohr 1400 mm	95983000	16	1
20	Schieber kompl.	93517000	11	1
21	Griff	93559000	15	1
22	Handbrause	26810400	98	1
23	Filtereinsatz	97708000	2	1
24	Brauseschlauch Isiflex'B 1,60 m	28276000	98	1
25	Umsteller	97978000	11	1
26	Kugelgelenk	95790000	11	1
27	Dichtung	98058000	1	1
28	Luftsprudler M24x1 (38 l/min)	95871000	6	1
29	Griff	93520000	13	1
30	Druckknopf	92848000	2	1
31	Schnappeinsatz mit Schraube	93228000	2	1
32	Anschlagscheibe	93519000	1	1
33	Mutter	98913000	6	1
34	Absperreinheit inkl. Umsteller	98283000	12	1
35	Temperatur Regeleinheit	98282000	14	1
36	Regeleinheit für vertauschte Anschlüsse	92373000	18	1
37	Muttern Set	96157000	8	1
38	Rückflussverhinderer (druckbeständig bis 2 MPa)	93136000	8	1
39	Rückflußverhinderer	96737000	8	1
40	O-Ring 17x1,5	98137000	1	1
41	Siebichtung	96922000	3	1

Croma E
Showerpipe 280 1jet mit Wannenthermostat
 Oberfläche: **Chrom** Artikelnummer: **27687000**



Ersatzteilliste

Baujahr: >07/19

Pos.	Beschreibung	Artikelnummer	PG	VE
42	Rosette	93518000	7	1
43	S-Anschluss Set (±12 mm)	94140000	10	1
44	Schalldämpfer	96429000	2	1
a	Griff	93521000	12	1