

ShowerSelect Glas Ventil Unterputz für 3 Verbraucher

Oberfläche: **Weiß/Chrom** Artikelnummer: **15736400**



Beschreibung

Merkmale

- 3 Verbraucher
- gleichzeitige Nutzung von mehreren Verbrauchern
- Start/ Stop Ventil zur Bedienung der Verbraucher
- maximale Durchflussmenge bei 3 bar: 30 l/min
- Durchflussmenge oberer Abgang: 26 l/min
- Durchflussmenge links und rechts: 29 l/min
- Durchflussmenge bei gleichzeitiger Nutzung aller Verbraucher: 44 l/min
- Anschlussart: Grundkörper
- Ventil wird geliefert mit Tasten Schwall, Rain groß, Mono
- Geräuschgruppe: II
- Durchflussklasse: B
- PA-IX 28415/IIBBB
- EPD Thermostats

Technologie



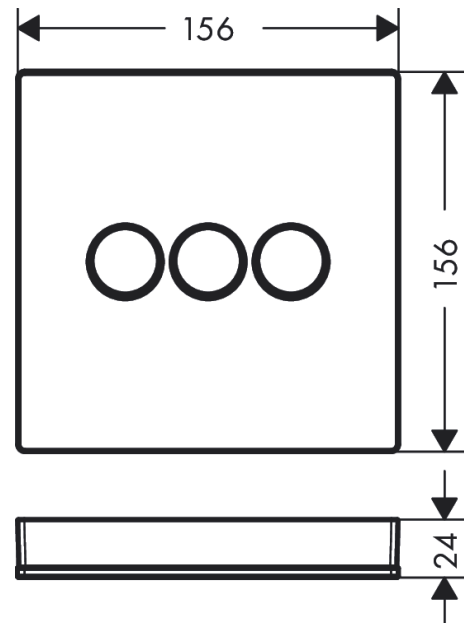
Zertifikate / Nachhaltigkeit



Produktabbildung



Maßzeichnung

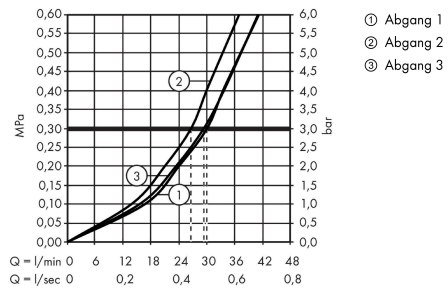


**ShowerSelect Glas
Ventil Unterputz für 3 Verbraucher**

Oberfläche: **Weiß/Chrom** Artikelnummer: **15736400**



Durchflussdiagramm

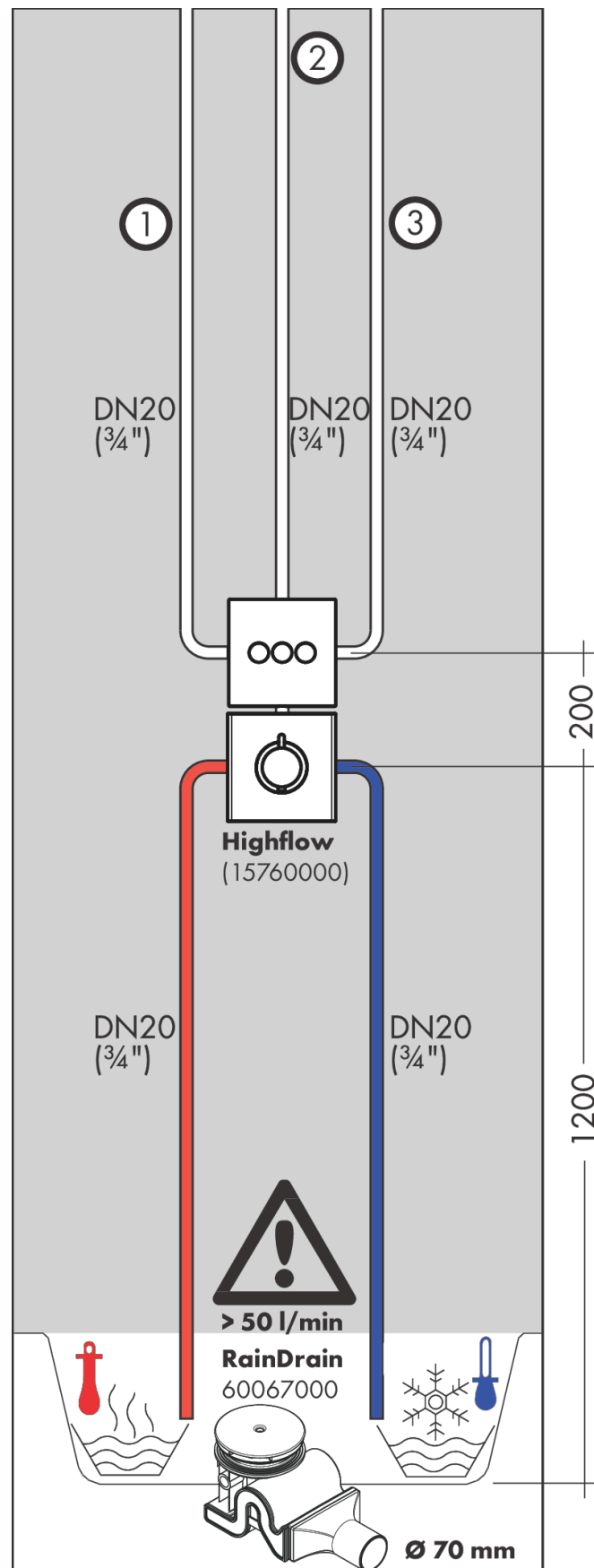


ShowerSelect Glas
Ventil Unterputz für 3 Verbraucher

Oberfläche: **Weiß/Chrom** Artikelnummer: **15736400**



Einbaubeispiel



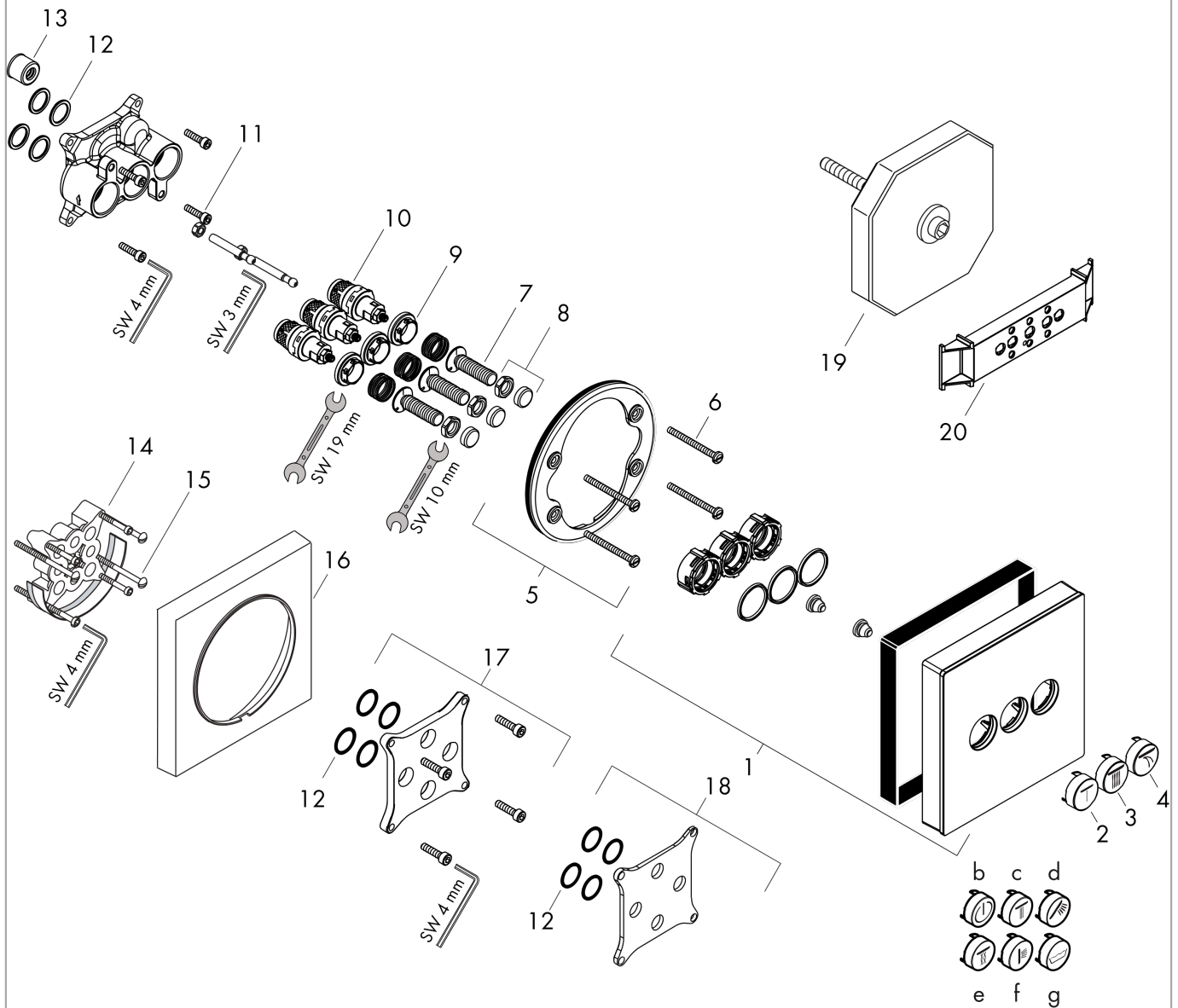
ShowerSelect Glas
Ventil Unterputz für 3 Verbraucher

Oberfläche: **Weiß/Chrom** Artikelnummer: **15736400**



Explosionszeichnung

Baujahr: >07/15



**ShowerSelect Glas
Ventil Unterputz für 3 Verbraucher**

Oberfläche: **Weiß/Chrom** Artikelnummer: **15736400**



Ersatzteilliste

Baujahr: >07/15

Pos.	Beschreibung	Artikelnummer	PG	VE
1	Rosette 155 / 155 mm	92624400	17	1
2	Symbol Mono	92576450	98	1
3	Symbol Kopfbrause Rain groß	92571450	98	1
4	Symbol Schwall	92574450	98	1
5	Rosettenträger	98793000	9	1
6	Trägerschraubenset	96454000	3	1
7	Select-Adapter	92219000	2	1
8	Mutter und Kappe	92696000	5	1
9	Mutter	98368000	4	1
10	Absperreinheit (AVP)	95758000	14	1
11	Schraubenset	96525000	3	1
12	O-Ring 16x2	98133000	1	1
13	Schalldämpfer	94073000	7	1
14	Verlängerung 25 mm	13595000	98	1
15	Trägerschraubenset	97747000	1	1
16	Verlängerung 22 mm	13604000	98	1
17	Verlängerung 10 mm für iBox universal mit Vorabsperung	92332000	15	1
18	Ausgleichsset 1°	95521000	16	1
19	Spülblock kpl.	15956000	98	1
20	Montagehilfe	92540000	98	1
a	Grundset	01800180	98	1
b	Symbol ON/OFF	92579450	98	1
c	Symbol Kopfbrause Rain klein	92572450	98	1
d	Symbol Handbrause	92573450	98	1
e	Symbol Whirl	92575450	98	1
f	Symbol Seitenbrause	92578450	98	1
g	Symbol Wanne	92577450	98	1