



## Profipress G-Bogen 90° mit SC-Contur

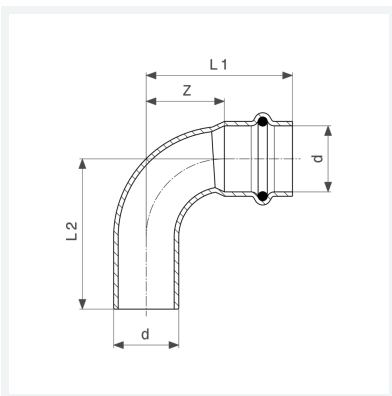
- Einsteckende, Pressanschluss

### Ausstattung

Dichtelement HNBR

**Modell 2616.1**

**Artikel 345 570**



## Eigenschaften

Rohraußendurchmesser	d	35
Z-Maß	Z	33 mm
Länge 1	L1	59 mm
Länge 2	L2	63 mm
Z-Maß (Vorgängerversion)	Z*	42 mm
Länge (Vorgängerversion) 1	L1*	68 mm
Länge (Vorgängerversion) 2	L2*	70 mm
Gewicht	170,1 g	
Volumen	497,28 cm <sup>3</sup>	
Werkstoff	Kupfer	