



Sanpress Inox XL-Kappe mit SC-Contur

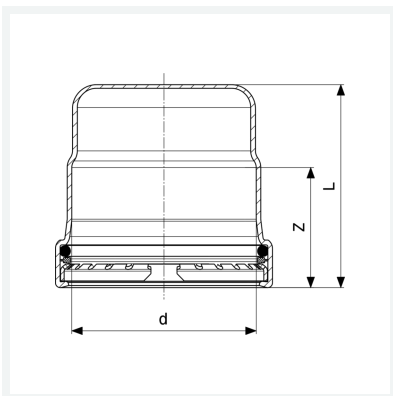
- Pressanschluss

Ausstattung

Dichtelement EPDM, Schneidring, Trennring

Modell 2356.1XL

Artikel 557 881



Eigenschaften

VdS-Zulassung	VdS	✓
Rohraußendurchmesser	d	76,1
Z-Maß	Z	50 mm
Länge	L	85 mm
Gewicht	445 g	
Volumen	1554 cm ³	
Werkstoff	Stahl nichtrostend	