

22 302 892

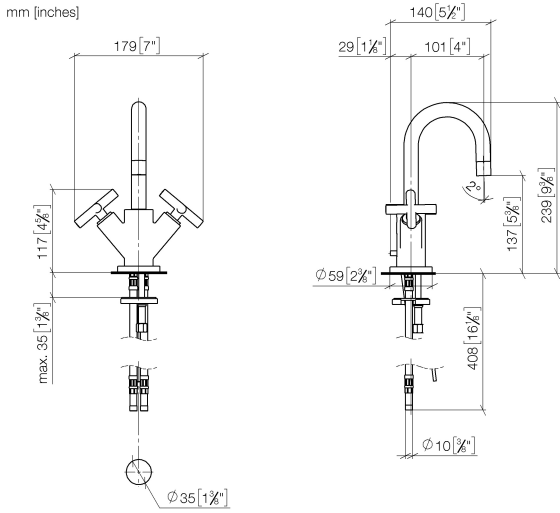


- Ausladung 100 mm
- Ablaufgarnitur 1 1/4"
- schwenkbarer Auslauf 360°
- runder luftangereicherter Strahl
- Armaturenhöhe 235 mm
- Höhe bis Luftsprudler 134 mm
- Bohrungsdurchmesser 35 mm
- Rosette Ø 59 mm
- 2x Druckschlauch M 10 x 1 eingeschraubt, dichtheitsgeprüft
- 2x US Druckschlauch 3/8"
- Durchfluss max. 7 l/min
- bleifrei
- Dieses Produkt leistet einen Beitrag zur Erfüllung der Vorgaben von nachhaltigen Gebäudezertifizierungen, z.B. LEED®, BREEAM®, DGNB

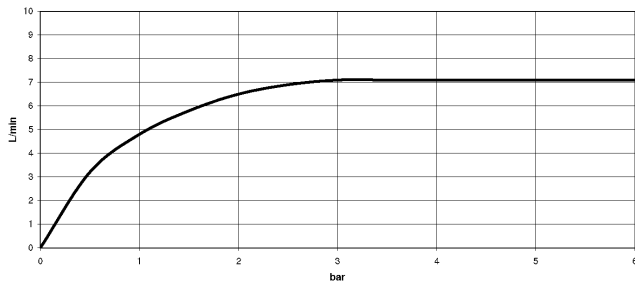
Nur für Becken mit Überlauf geeignet.

| | | |
|--|---------------------------------|---------------|
|  | Platin | 22 302 892-08 |
|  | Chrom | 22 302 892-00 |
|  | Platin gebürstet | 22 302 892-06 |
|  | Dark Chrome | 22 302 892-19 |
|  | Light Gold gebürstet | 22 302 892-27 |
|  | Messing gebürstet (23kt Gold) | 22 302 892-28 |
|  | Schwarz matt | 22 302 892-33 |
|  | Bronze gebürstet | 22 302 892-42 |
|  | Champagne gebürstet (22kt Gold) | 22 302 892-46 |
|  | Champagne (22kt Gold) | 22 302 892-47 |
|  | Chrom gebürstet | 22 302 892-93 |
|  | Dark Platinum gebürstet | 22 302 892-99 |

22 302 892



Durchflussdiagramm



Codes & Standards

DIN 4109

EN 200

Executive Order
no. 1007

ISO 3822

Scottish Water
Byelaws

UK Water Supply
Regulations

Ü-Zeichen

VA-Zeichen



TARA Waschtisch-Einlochbatterie mit Ablaufgarnitur - Platin

TARA

22 302 892

Zertifikate

GDV_0400

LGA_18

ETA_18

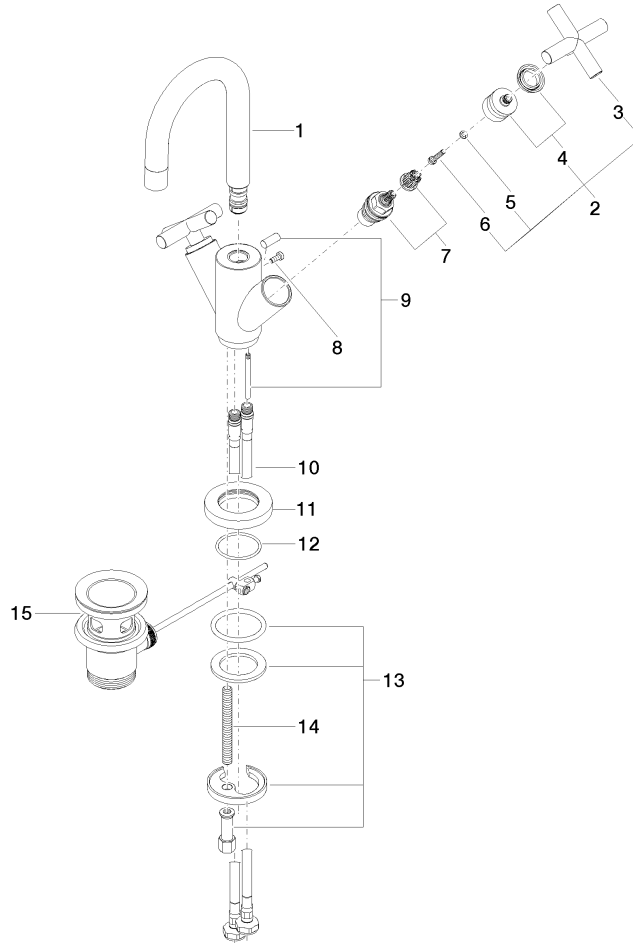
WRAS_1810

22 302 892

Produktversion von 6/30/2009 bis 5/27/2021

Produktversion ab 5/27/2021

Ersatzteile für die
anderen
Oberflächenvarianten
finden Sie hier:
Chrom





22 302 892

Ersatzteilstückliste

Produktversion von 6/30/2009 bis 5/27/2021

Produktversion ab 5/27/2021

| Nr. | Artikelnummer | Benennung | Verbaumenge | Lieferzeit |
|-----|--|-----------------------------------|-------------|------------|
| | 90 28 22 215 01-08 | Auslauf 100 mm, 7 l/min. - Platin | 22 | - |
| | Ersatzteil nicht mehr bestellbar, bitte bestellen Sie den Nachfolgeartikel | | | |
| | 90208901010-08 | Griff - Platin | | |