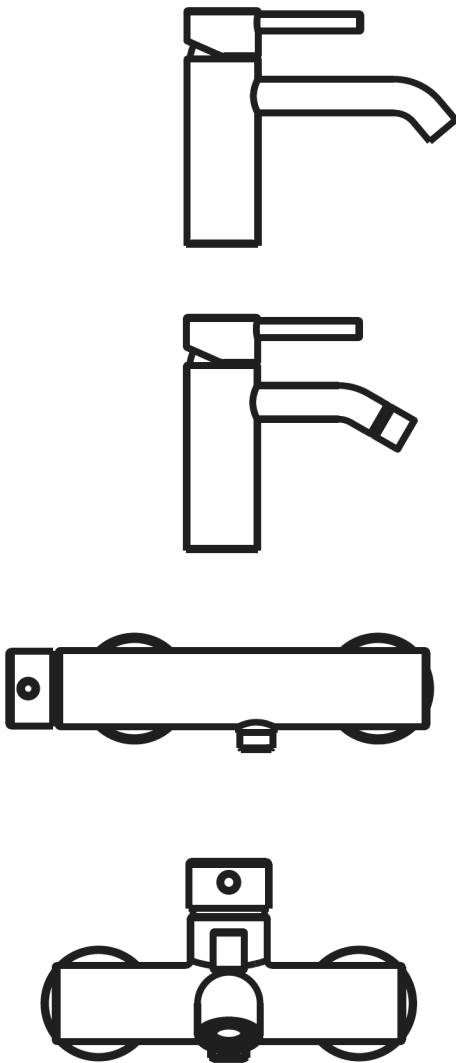


DE Montageanleitung



Waschtisch- & Bidet-Einlochbatterien
Standventile
Brause- & Wannenarmaturen Aufputz

herzbach 

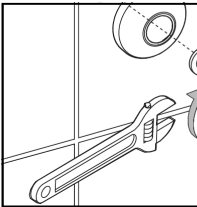
Wichtige Hinweise



- Produkte aus unserem Hause sind ausschließlich durch sanitäre Fachhandwerker zu montieren.
- Unser Produkt muss nach den gültigen Normen montiert werden.
- Die Rohrleitungen müssen vor dem Einbau geprüft und gut gespült werden.
- Vor der Montage muss das Produkt auf Transportschäden untersucht werden. Nach Einbau des Produkts können Transport- bzw. Oberflächenschäden nicht anerkannt werden.
- **Nach erfolgter Montage Perlator entfernen und die Armatur auf Warm- und Kaltwasserstellung jeweils mind. 2 Minuten spülen!**

Technische Daten

Betriebsdruck:	max. 5 bar min. 1 bar
Empfohlener Betriebsdruck:	3 bar
Heißwassertemperatur:	max. 65°C



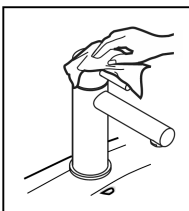
Montage

Waschtisch- und Bidet Armaturen

mit 1-Stiftbefestigung	Seite 4
mit 2-Stiftbefestigung	Seite 4
mit Befestigungsschraube	Seite 5
Niederdruck	Seite 6

Standventile Seite 7

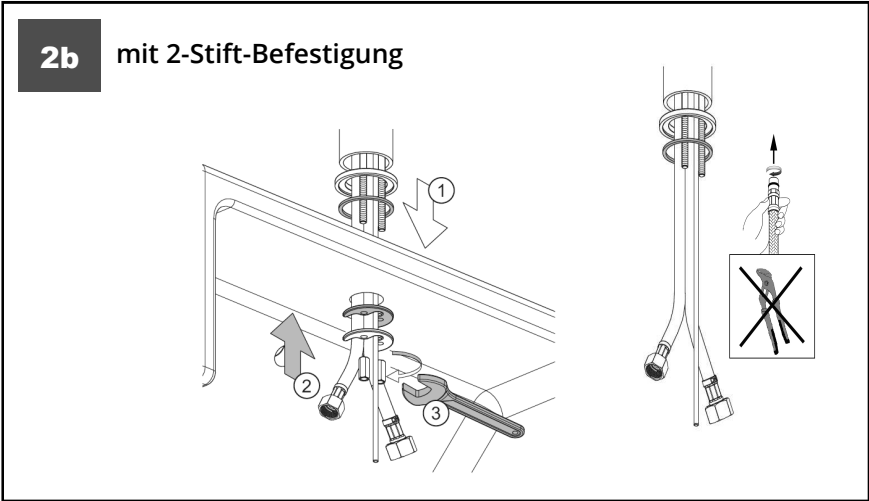
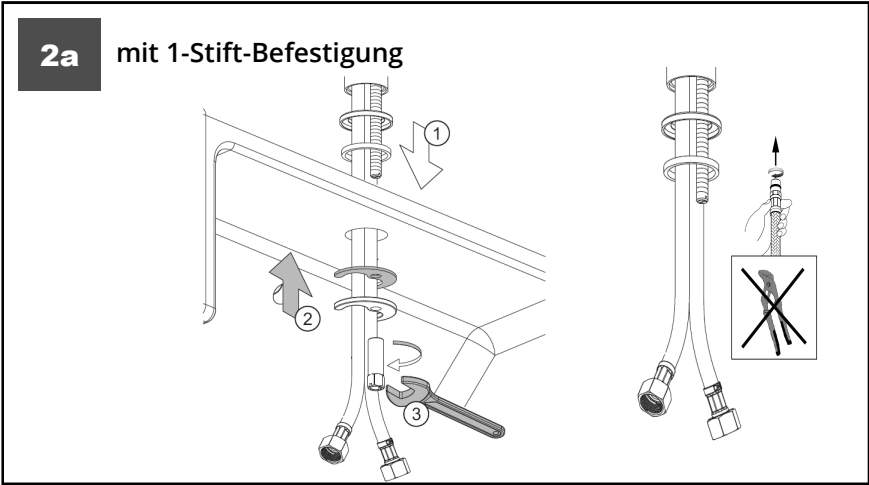
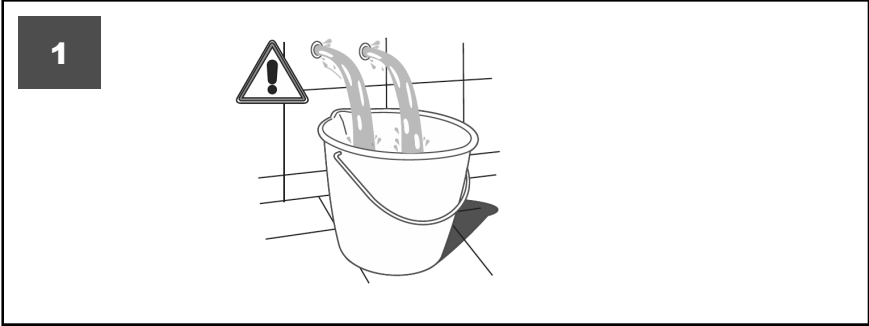
Brause- und Wannenarmaturen Aufputz Seite 8



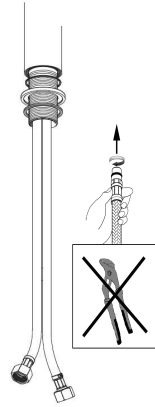
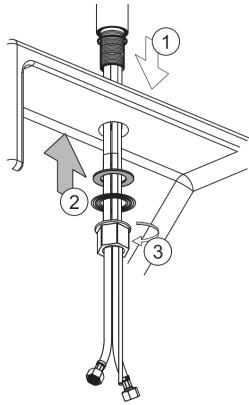
Reinigungshinweise

Seite 10

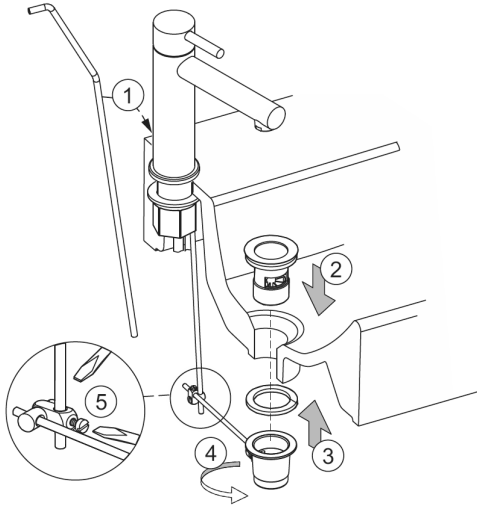
Montage Waschtisch-und Bidet-Armaturen



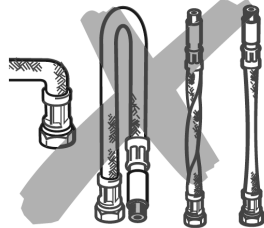
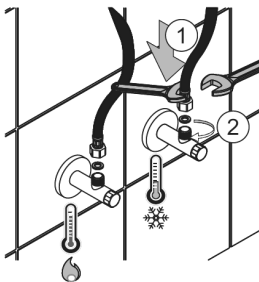
2c mit Befestigungsschraube



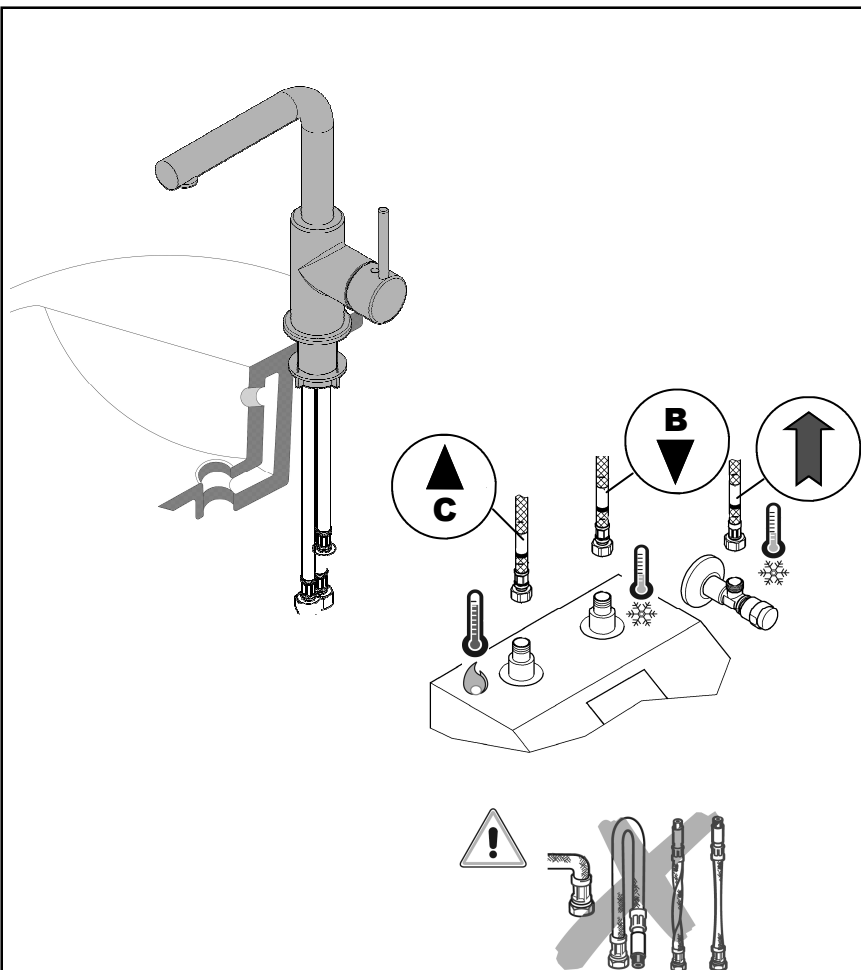
3



4



Anschluss Niederdruck-Ausführung



Hinweis:

Im Kaltwasserzulauf (B) entsprechend des Leitungsdruckes die beiliegende Kunststoffdrossel einsetzen. Ein zu hoher Druck führt zu Schäden an Armatur und Warmwassergerät.

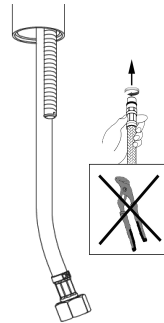
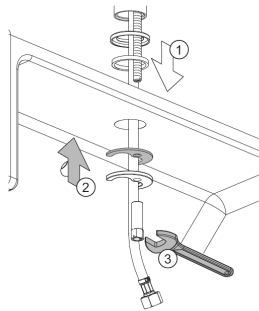
Leitungsdruck	Drossel Länge
Bis 2 bar	Keine Drossel
Bis 4 bar	Drossel am Schnittpunkt kürzen
Bis 6 bar	Drossel komplett einsetzen
Über 6 bar	Durchflussmenge zusätzlich am Eckventil reduzieren

Montage Standventile

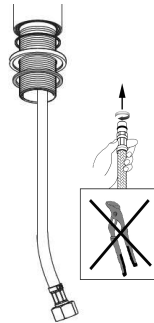
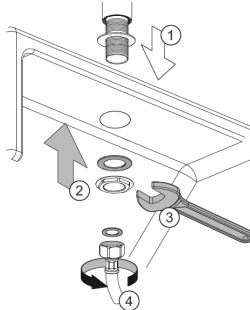
1



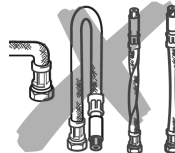
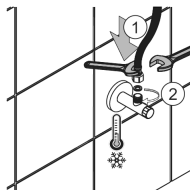
2a mit 1-Stift-Befestigung



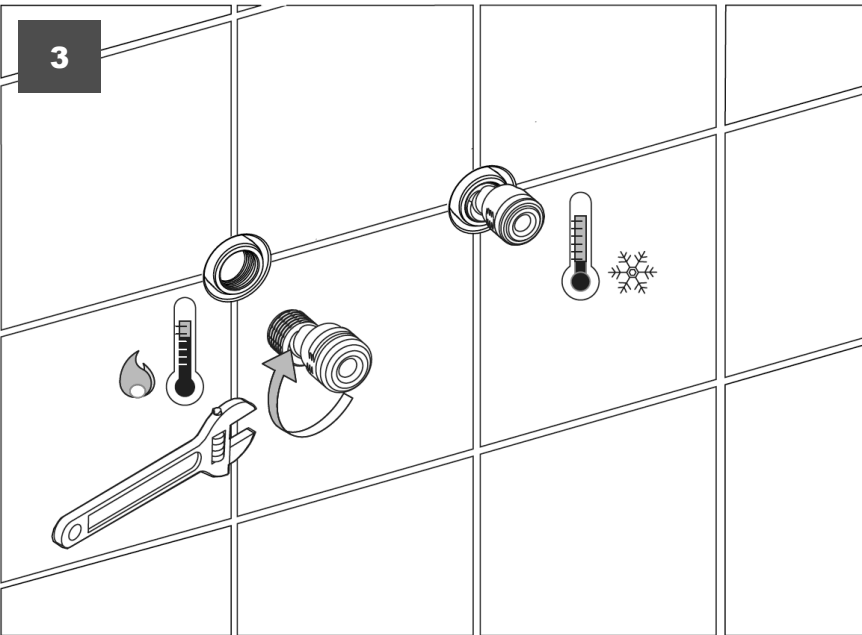
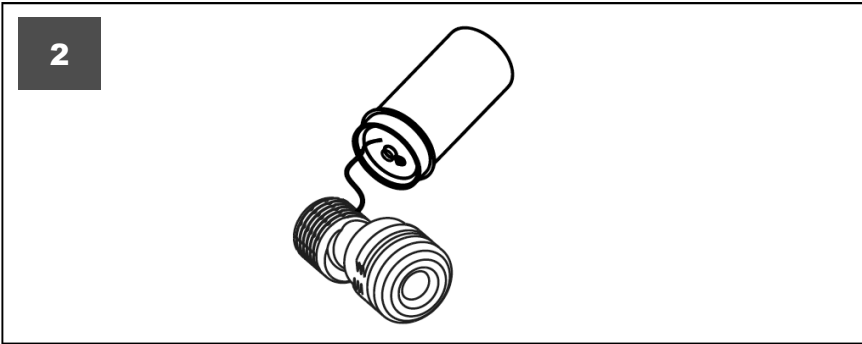
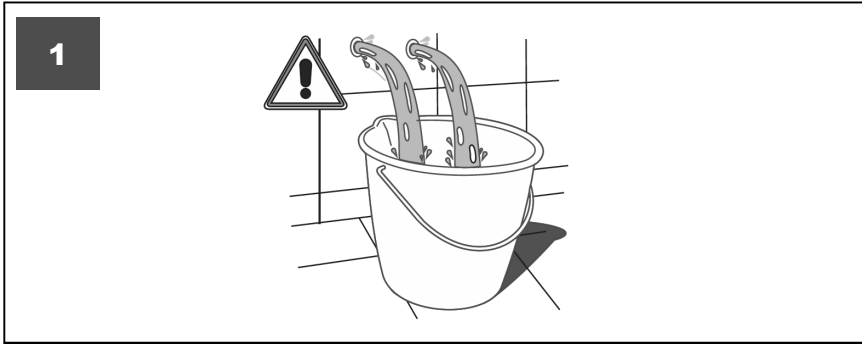
2b mit Schaft-Befestigung

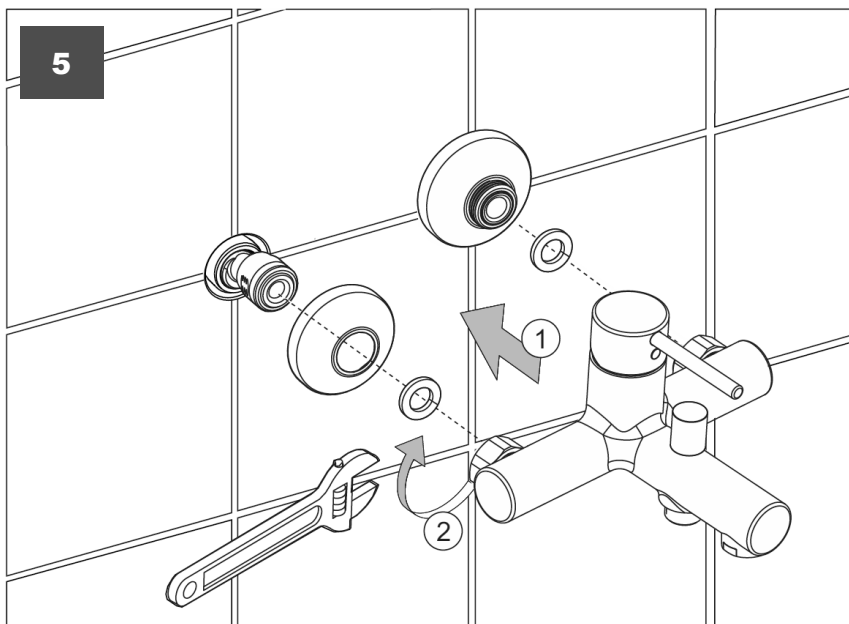
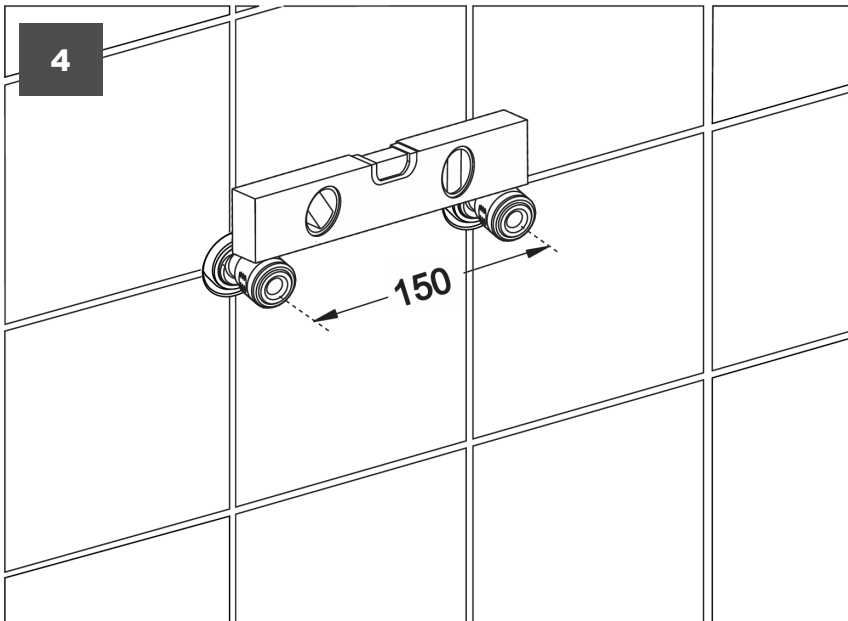


3



Montage Brause- und Wannenarmaturen Aufputz

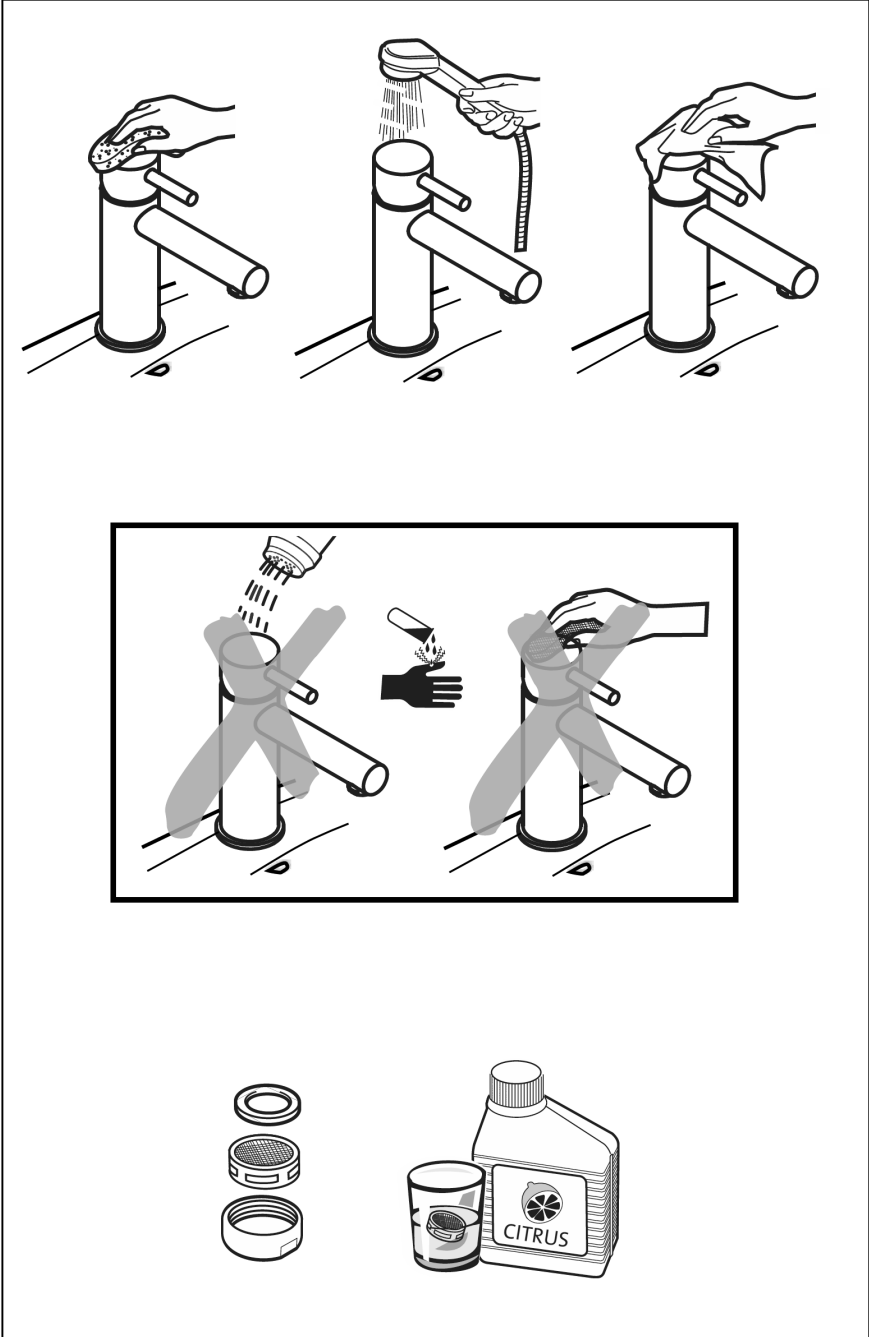




Reinigung

- Es dürfen nur Reinigungsmittel verwendet werden, die für die jeweilige Oberfläche geeignet sind.
- Die Reinigung sollte bedarfsgerecht und nach Gebrauchsanweisung des verwendeten Reinigungsmittels erfolgen.
- Sprühreiniger keinesfalls direkt auf die Armaturen und Accessoires sprühen, sondern auf ein Reinigungstuch aufbringen und damit die Reinigung durchführen. Der feine Sprühnebel kann in Öffnungen und Spalten unserer Produkte eindringen und dort Schäden verursachen.
- Benutzen Sie keine chlorhaltigen oder stark aggressive Reiniger, Spiritus, Bleichmittel oder Verdüner. Diese können zu Oberflächenkorrosion und Fleckenbildung führen. Abrasiv wirkende Reinigungsmittel und Geräte, wie Scheuermittel, Padschwämme und Mikrofasertücher, dürfen ebenfalls nicht verwendet werden.
- Zur schonenden Reinigung bitte nur leicht säurehaltige Reiniger benutzen.
- Allgemein bitten wir Sie zu beachten, dass jegliche aufgebrachten Reinigungsmittel nach erfolgter Reinigung und vorgeschriebener Einwirkzeit mit ausreichend klarem Wasser abgespült werden müssen. Sollten Reinigungsmittelrückstände darüber hinaus an unseren Produkten anhaften, führt dies, bedingt durch die überschrittene Einwirkzeit, unweigerlich zu Beschädigungen von Oberflächen und technischen Teilen.
- Auch Körperreinigungsmittel, wie z.B. Seife, Shampoo, Duschgel können Schäden verursachen. Diese Substanzen müssen ebenfalls sorgfältig abgespült werden.
- Achtung: Vermeiden Sie bitte den Kontakt zwischen unseren Edelstahl-Produkten und eisenhaltigen Materialien (wie z.B. Padschwämmen, Stahlwolle und eisenhaltigem Wasser). Der Kontakt würde zu einer rostähnlichen Fleckenbildung auf der Oberfläche führen.
- Perlatoren sollten regelmäßig gereinigt werden (diese auch demonstrieren und Ablagerungen durch ausklopfen und durchspülen beseitigen). Benutzen Sie schonende, natürliche Reinigungsmittel, z.B. Zitronensäure.

Reinigung





herzbach GmbH

Am Redder 9
24558 Henstedt-Ulzburg

Tel.: +49 41 93 - 880 39-0
Fax: +49 41 93 - 880 39-99

info@herzbach.com
www.herzbach.com

MWTWA2021