



Advantix-Duschrinne

mit Advantix-Rost Visign ER13

- für Verbundabdichtung (geflieste Dusche) oder Abdichtungsbahn

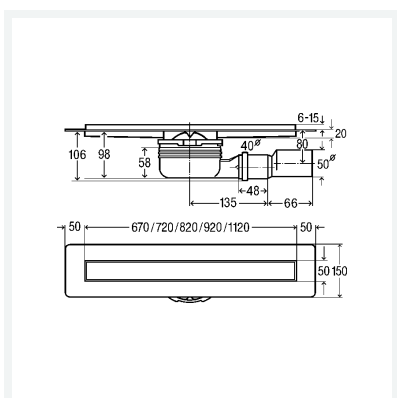
Ausstattung

Abdichtungsflansch besandet, Rost befliesbar, Verstellfußset, Geruchverschluss herausnehmbar, Reinigungsmöglichkeit der Anschlussleitung, Ablauf DN40 drehbar, Übergangsstück auf DN50, Siebeinsatz

güteüberwacht nach DIN EN 1253

Modell 4983.20

Artikel 753 245



Eigenschaften

Belastungsklasse	BLK	K=300 kg
Sperrwasserhöhe	SWH	50 mm
Ablaufleistung 10 mm (nach DIN EN 1253)	AL 10	0,5 l/s
Ablaufleistung 20 mm (nach DIN EN 1253)	AL 20	0,55 l/s
Länge	L	1200
Gewicht	6040 g	
Volumen	53286,316 cm ³	
Werkstoff	Edelstahl 1.4301	