



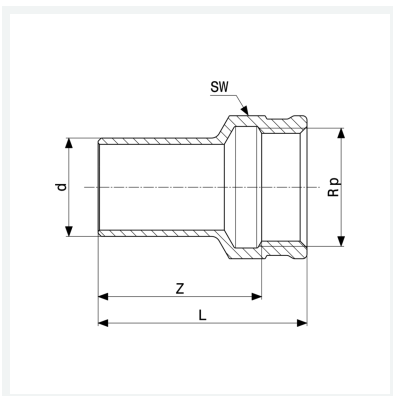
**Sanpress-Einsteckstück**  
- Einsteckende, Rp-Gewinde

**Ausstattung**

Mehrkant

**Modell 2212.1**

**Artikel 117 733**



## Eigenschaften

Rohraußendurchmesser	d	15
Innengewinde zylindrisch	Rp	½
Z-Maß	Z	34 mm
Länge	L	44 mm
Schlüsselweite	SW	25 mm
Gewicht	41,2 g	
Volumen	49,728 cm <sup>3</sup>	
Werkstoff	Rotguss oder Siliziumbronze	