



LASENIA

1500 x 700



DE

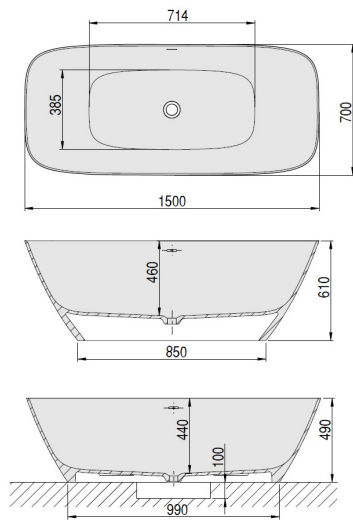
Überlaufgarnitur (Klick/Klack), Anschluss Schlauch zur Verbindung an HT-Hausanschluss und Untergestell im Lieferumfang enthalten.

FR

Vidage spécial (clic/clac), raccord de tuyau pour le raccordement / connexion HT-maison et châssis inclus.

NL

Afvoer-/overloopcombinatie (klik/klak), Aansluitflexibel voor aansluiting aan bouwzijdige afvoerleiding en Onderstel inbegrepen in leveromvang.



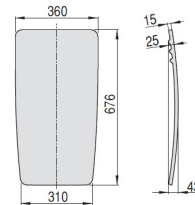
VARIANTE	ARTIKEL-NR.	LÄNGE UND BREITE	HÖHE/TIEFE	INSTALLATIONSHÖHE	NUTZINHALT
Variante	N° D'article	Longueur Et Largeur	Hauteur / profondeur	Hauteur de montage	Contenu utile
Variant	Artikelnummer	Lengte En Breedte	Hoogte / diepte	Installatiehoogte	Nuttige inhoud
		(mm)	(mm)	(mm)	
D	4500.010	1500 x 700	460	610	314 l
D	4500.013	1500 x 700	460	610	314 l
D	4500L.010	1500 x 700	440	490	314 l
D	4500L.013	1500 x 700	440	490	314 l

SONDERZUBEHÖR ZU LASENIA

Accessoires spéciaux pour Namur
Speciaal toebehoren aan Namur

ARTIKEL-NR.
N° D'article
Artikelnummer

Rückenlehne/ Fußablage 676 x 360 mm
Material: Polyurethan,
Farbe: Schwarz
Dossier/ Repose-pied 676 x 360 mm
Matériau: polyuréthane,
Couleur: noir
Rugleuning en voetensteun 676 x 360 mm
Materiaal: polyurethaan,
kleur: zwart



69194

Schablone für LaSenia 1500 x 700
Gabarit pour LaSenia 1500 x 700
Sjabloon voor LaSenia 1500 x 700

170015

SOLIQUE-FARBEN Standard BI-COLOUR

010 Weiß	112 Schiefergrau-weiß
013 Weiß Matt	111 Schwarz-weiß



Bi-Color ausschließlich in der Glanz Optik möglich

HOESCH Ablaufstopfen mit Kelch für Badewanne Namur, Namur Lounge, LaSenia Weiß glänzend	59109901.310
HOESCH Ablaufstopfen mit Kelch für Badewanne Namur, Namur Lounge, LaSenia Weiß matt	59109901.313
HOESCH Ablaufstopfen mit Kelch für Badewanne Namur, Namur Lounge, LaSenia Schwarz glänzend	59109901.314
HOESCH Ablaufstopfen mit Kelch für Badewanne Namur, Namur Lounge, LaSenia Schwarz matt	59109901.362

Artikelbeschreibung:

Produkte aus dem Mineralgussmaterial SOLIQUE zeichnen sich durch hervorragende mechanische und technische Eigenschaften aus. Dank der ungewöhnlich glatten Oberfläche bleibt die Duschwanne sauber, was an Orten mit hoher Luftfeuchtigkeit wichtig ist. Zu den unbestreitbaren Vorteilen von Mineralgussprodukten aus SOLIQUE zählt die Widerstandsfähigkeit gegen chemische Substanzen und Verschmutzung. Alle Verschmutzungen können problemlos durch sanfte Reinigung entfernt werden. Mineralguss weist eine hervorragende Verschleißfestigkeit und Widerstandsfähigkeit gegen hohe Temperaturen auf. Dadurch sehen Duschwannen auch nach Jahren noch quasi aus wie neu. Produkte HOESCH aus SOLIQUE sind 100 % recyclebar.

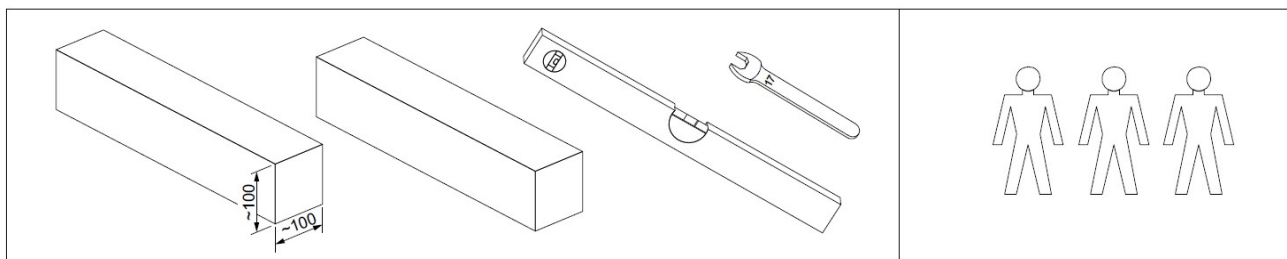
Ästhetische Eigenschaften:

- Warm und angenehm im Kontakt mit dem Körper.
- Extrem glatte Oberflächenstruktur.
- Das Reinigen ist einfach und komfortabel.
- Hartnäckige Flecken werden einfach mit Hilfe von Wasser und milden Reinigungsmitteln aus dem Haushalt entfernt.

Allgemeine Eigenschaften:

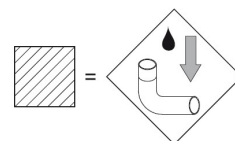
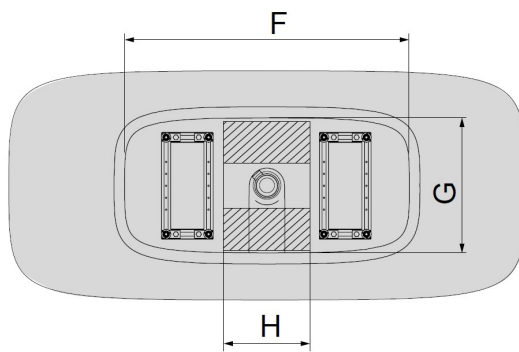
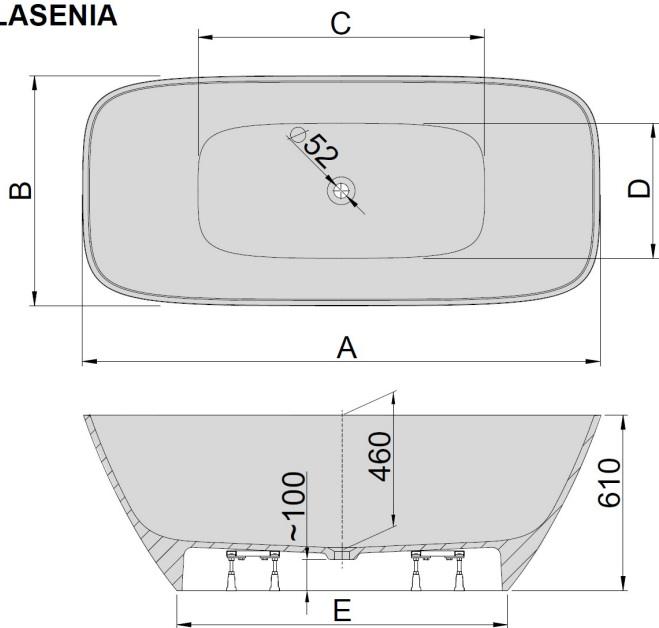
- Solique ist ein Verbundmaterial hauptsächlich aus Dolomit, Harz sowie Härter. Die Oberfläche besteht aus widerstandsfähigem Gelcoat.
- Extrem harte und stabile Materialeigenschaften – d.h. kein Verzug, auch auf großen DW-Flächen.
- Exakt gearbeitete Kanten ermöglichen präzisen Einbau (schmale Silikonnähte).
- Beständig gegen Abrieb und Abnutzung.
- Kratzer bzw. Beschädigungen können mit Politur sowie mit einem Reparaturset beseitigt werden.
- Duschwannen aus Solique können direkt auf den dafür vorgesehenen, ebenen Boden (z.B. Estrich) aufgelegt werden – Füße sowie Gestelle sind nicht erforderlich.
- Solique-Produkte besitzen eine glänzende, glatte Oberfläche und lassen sich hervorragend mit anderen Produkten, wie z.B. Acryl- Badewannen und Keramik kombinieren.
- Solique lässt sich leicht mit handelsüblichen Reinigungsmitteln pflegen.
- Aseptisch: Bakterien und Pilze dringen nicht in die Oberfläche ein.
- Zusätzlich ist eine optionale Antirutschbeschichtung erhältlich, die eine Rutschhemmung nach Rutschklasse C ermöglicht.
- Duschwannen aus Solique entsprechen den Mindest-Anforderungen der schweizerischen Norm SIA 181 sowie den Anforderungen der DIN 4109 bzgl. des Installations-Schallpegel.

Montagehilfe:



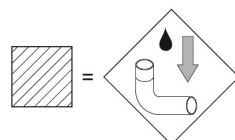
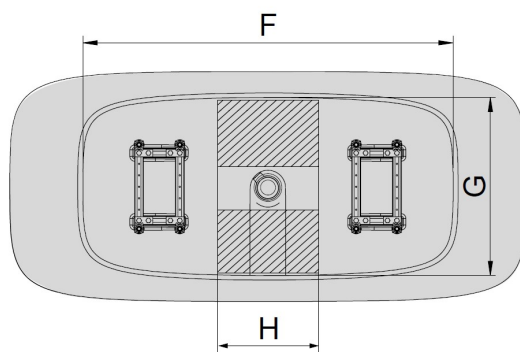
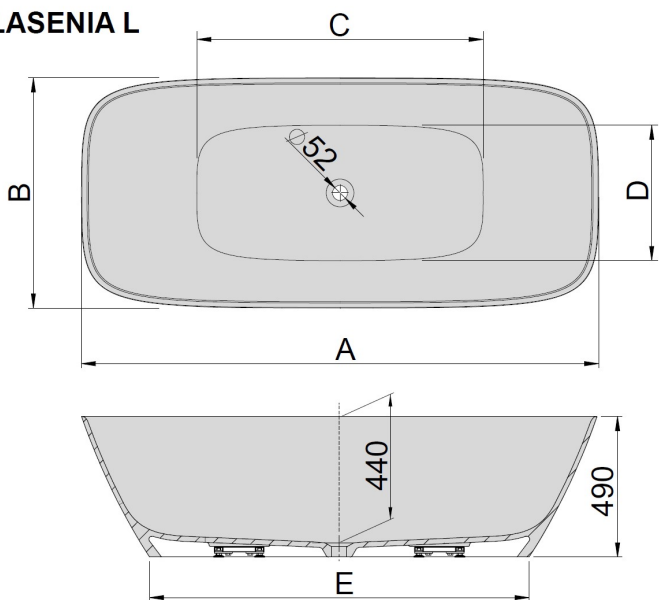
Planungsanleitung:

LASENIA



	A	B	C	D	E	F	G	H
LASENIA 1500 x 700	1500	700	714	385	850	760	390	250
LASENIA 1600 x 750	1600	750	814	435	950	860	440	330
LASENIA 1700 x 750	1700	750	914	435	1050	960	440	370
LASENIA 1800 x 800	1800	800	1014	485	1150	1060	500	440
LASENIA 1800 x 900	1800	900	1014	585	1150	1060	590	470
LASENIA 1900 x 900	1900	900	1114	585	1250	1160	590	540

LASENIA L



	A	B	C	D	E	F	G	H
LASENIA L 1500 x 700	1500	700	738	405	1025	935	522	250
LASENIA L 1600 x 750	1600	750	838	455	1125	1035	572	330
LASENIA L 1700 x 750	1700	750	938	455	1225	1135	572	370
LASENIA L 1800 x 800	1800	800	1038	505	1325	1235	622	440
LASENIA L 1800 x 900	1800	900	1038	607	1325	1235	722	470
LASENIA L 1900 x 900	1900	900	1140	607	1425	1335	722	540