



Sanpress Inox-Anschlussverschraubung mit SC-Contur

- Pressanschluss, G-Gewinde
- flachdichtend

Ausstattung

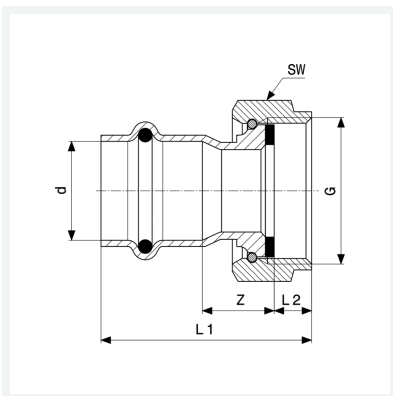
Dichtelement EPDM, Flachdichtung EPDM, Überwurfverschraubung, Mehrkant

Hinweis

Werkstoffangaben beziehen sich auf wasserberührte Bauteile. Die Überwurfmutter besteht aus Messing vernickelt.

Modell 2363

Artikel 437 640



Eigenschaften

VdS-Zulassung	VdS	✓
Rohraußendurchmesser	d	28
Gewinde zylindrisch	G	1¼
Z-Maß	Z	18 mm
Länge 1	L1	52 mm
Länge 2	L2	10 mm
Schlüsselweite	SW	46 mm
Gewicht	150,8 g	
Volumen	165,76 cm ³	
Werkstoff	Stahl nichtrostend	