

**META Waschtisch-Einhandbatterie mit erhöhtem Standfuß ohne Ablaufgarnitur
- Chrom**

META

33 534 661

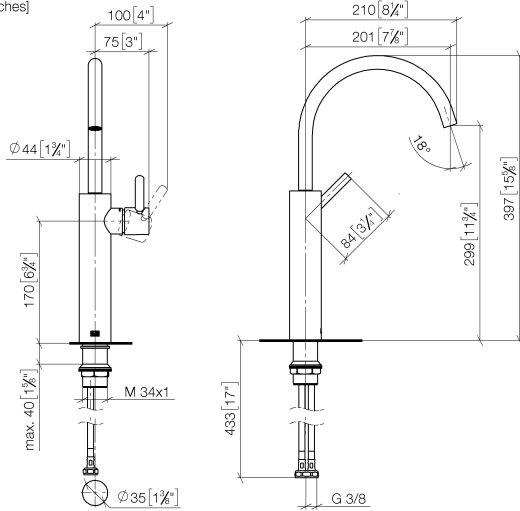


- Ausladung 201 mm
- schwenkbarer Auslauf 360°
- runder luftangereicherter Strahl
- Armaturenhöhe 397 mm
- Höhe bis Luftsprudler 299 mm
- Bohrungsdurchmesser 35 mm
- 2x Druckschlauch M 8 x 1 eingeschraubt, dichtheitsgeprüft
- 2 x Druckschlauch mit 3/8" Überwurfmutter
- Durchfluss max. 5,7 l/min
- bleifrei
- Dieses Produkt leistet einen Beitrag zur Erfüllung der Vorgaben von nachhaltigen Gebäudezertifizierungen, z.B. LEED®, BREEAM®, DGNB

Für den Einsatz an Aufbau-Waschschüsseln.

	Chrom	33 534 661-00
	Platin gebürstet	33 534 661-06
	Dark Chrome	33 534 661-19
	Light Gold	33 534 661-26
	Light Gold gebürstet	33 534 661-27
	Schwarz matt	33 534 661-33
	Bronze gebürstet	33 534 661-42
	Champagne gebürstet (22kt Gold)	33 534 661-46
	Champagne (22kt Gold)	33 534 661-47
	Chrom gebürstet	33 534 661-93
	Dark Platinum gebürstet	33 534 661-99

33 534 661
mm [inches]



Durchflussdiagramm



Codes & Standards

DIN 4109

EN 817

ISO 3822

Scottish Water
Byelaws

UK Water Supply
Regulations

Ü-Zeichen



META Waschtisch-Einhandbatterie mit erhöhtem Standfuß ohne Ablaufgarnitur
- Chrom

META

33 534 661
Zertifikate

LGA_29

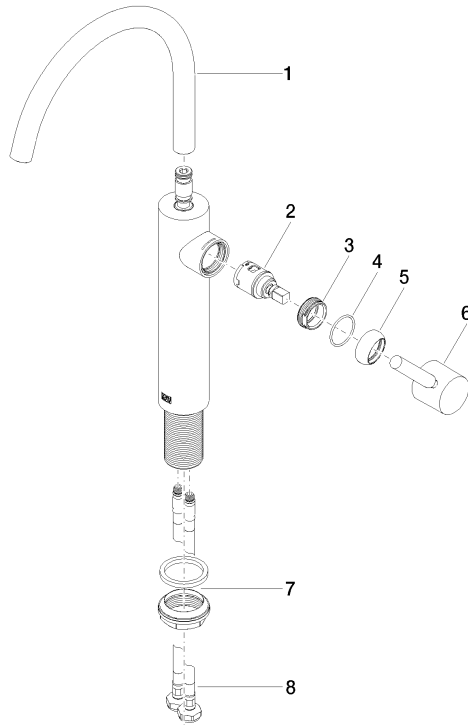
WRAS_2005

DVGW_DW-
6506DNO

33 534 661

Produktversion bis 1/23/2020

Produktversion ab 1/23/2020





**META Waschtisch-Einhandbatterie mit erhöhtem Standfuß ohne Ablaufgarnitur
- Chrom**

META

33 534 661

Ersatzteilstückliste

Produktversion bis 1/23/2020

Produktversion ab 1/23/2020

Nr.	Artikelnummer	Benennung	Verbaumenge	Lieferzeit
	90 28 22 313 00-00	Auslauf 200 mm, 5,7 l/min. - Chrom	9	10