

BASICLOGO BD

BD 00 E - BD 610 EC - BD 00 - BD 25 - BD 46 - BD 610 - BD 910

**DE Original-
Betriebsanleitung**

EN Instruction Manual

FR Instructions de service

NL Gebruikshandleiding

IT Istruzioni per l'uso

SV Bruksanvisning

PL Instrukcja eksploatacji

CZ Návod pro provoz

SK Návod na prevádzku

HU Üzemeltetési útmutató

RO Manual de utilizare

Sie haben ein Produkt von JUNG PUMPEN gekauft und damit Qualität und Leistung erworben. Sichern Sie sich diese Leistung durch vorschriftsmäßige Installation, damit unser Produkt seine Aufgabe zu Ihrer vollen Zufriedenheit erfüllen kann. Denken Sie daran, dass Schäden infolge unsachgemäßer Behandlung die Gewährleistung beeinträchtigen. Beachten Sie deshalb die Hinweise der Betriebsanleitung!

Dieses Gerät kann von Kindern ab 8 Jahren und darüber sowie von Personen mit verringerten physischen, sensorischen oder mentalen Fähigkeiten oder Mangel an Erfahrung und Wissen benutzt werden, wenn sie beaufsichtigt oder bezüglich des sicheren Gebrauchs des Gerätes unterwiesen wurden und die daraus resultierenden Gefahren verstehen. Kinder dürfen nicht mit dem Gerät spielen. Reinigung und Benutzer-Wartung dürfen nicht von Kindern ohne Beaufsichtigung durchgeführt werden.

Schadensvermeidung bei Ausfall

Wie jedes andere Elektrogerät kann auch dieses Produkt durch fehlende Netzspannung oder einen technischen Defekt ausfallen.

Wenn Ihnen durch den Ausfall des Produktes ein Schaden (auch Folgeschaden) entstehen kann, sind von Ihnen insbesondere folgende Vorkehrungen nach Ihrem Ermessen zu treffen:

- Einbau einer wasserstandsabhängigen (unter Umständen auch netzunabhängigen) Alarmanlage, so dass der Alarm vor Eintritt eines Schadens wahrgenommen werden kann.
- Prüfung des verwendeten Sammelbehälters / Schachtes auf Dichtigkeit bis Oberkante vor Inbetriebnahme des Produktes.
- Einbau von Rückstausicherungen für diejenigen Entwässerungsgegenstände, bei denen durch Abwasseraustritt nach Ausfall des Produktes ein Schaden entstehen kann.
- Einbau eines weiteren Produktes, das den Ausfall des Produktes kompensieren kann (z.B. Doppelanlage).
- Einbau eines Notstromaggregates.

Da diese Vorkehrungen dazu dienen, Folgeschäden beim Ausfall des Produktes zu vermeiden bzw. zu minimieren, sind sie als Herstellerrichtlinie – analog zu den normativen Vorgaben der DIN EN als Stand der Technik – zwingend bei der Verwendung des Produktes zu beachten (OLG Frankfurt/Main, Az.: 2 U 205/11, 15.06.2012).

SICHERHEITSHINWEISE

Diese Betriebsanleitung enthält grundlegende Informationen, die bei Installation, Betrieb und Wartung zu beachten sind. Es ist wichtig, dass diese Betriebsanleitung unbedingt vor Montage und Inbetriebnahme vom Monteur sowie dem zuständigen Fachpersonal/Betreiber gelesen wird. Die Anleitung muss ständig am Einsatzort der Pumpe beziehungsweise der Anlage verfügbar sein.

Die Nichtbeachtung der Sicherheitshinweise kann zum Verlust jeglicher Schadenersatzansprüche führen.

In dieser Betriebsanleitung sind Sicherheitshinweise mit Symbolen besonders gekennzeichnet. Nichtbeachtung kann gefährlich werden.



Allgemeine Gefahr für Personen



Warnung vor elektrischer Spannung

HINWEIS! Gefahr für Maschine und Funktion

Personalqualifikation

Das Personal für Bedienung, Wartung, Inspektion und Montage muss die entsprechende Qualifikation für diese Arbeiten aufweisen und sich durch eingehendes Studium der Betriebsanleitung ausreichend informiert haben. Verantwortungsbereich, Zuständigkeit und die Überwachung des Personals müssen durch den Betreiber genau geregelt sein. Liegen bei dem Personal nicht die notwendigen Kenntnisse vor, so ist dieses zu schulen und zu unterweisen.

Sicherheitsbewusstes Arbeiten

Die in dieser Betriebsanleitung aufgeführten Sicherheitshinweise, die bestehenden nationalen Vorschriften zur Unfallverhütung sowie eventuelle interne Arbeits-, Betriebs- und Sicherheitsvorschriften sind zu beachten.

Sicherheitshinweise für den Betreiber/Bediener

Gesetzliche Bestimmungen, lokale Vorschriften und Sicherheitsbestimmungen müssen eingehalten werden.

Gefährdungen durch elektrische Energie sind auszuschließen. Leckagen gefährlicher Fördergüter (z.B. explosiv, giftig, heiß) müssen so abgeführt werden, dass keine Gefährdung für Personen und die Umwelt entsteht. Gesetzliche Bestimmungen sind einzuhalten.

Sicherheitshinweise für Montage-, Inspektions- und Wartungsarbeiten

Grundsätzlich sind Arbeiten an der Maschine nur im Stillstand durchzuführen. Pumpen oder -aggregate, die gesundheitsgefährdende Medien fördern, müssen dekontaminiert werden.

Unmittelbar nach Abschluss der Arbeiten müssen alle Sicherheits- und Schutzeinrichtungen wieder angebracht bzw. in Funktion gesetzt werden. Ihre Wirksamkeit ist vor Wiederinbetriebnahme unter Beachtung der aktuellen Bestimmungen und Vorschriften zu prüfen.

Eigenmächtiger Umbau und Ersatzteilherstellung

Umbau oder Veränderung der Maschine sind nur nach Absprache mit dem Hersteller zulässig. Originalersatzteile und vom Hersteller autorisiertes Zubehör dienen der Sicherheit. Die Verwendung anderer Teile kann die Haftung für die daraus entstehenden Folgen aufheben.

Unzulässige Betriebsweisen

Die Betriebssicherheit der gelieferten Maschine ist nur bei bestimmungsgemäßer Verwendung gewährleistet. Die angegebenen Grenzwerte im Kapitel "Technische Daten" dürfen auf keinen Fall überschritten werden.

Hinweise zur Vermeidung von Unfällen

Vor Montage- oder Wartungsarbeiten sperren Sie den Arbeitsbereich ab und prüfen das Hebezeug auf einwandfreien Zustand. Arbeiten Sie nie allein und benutzen Sie Schutzhelm, Schutzbrille und Sicherheitsschuhe, sowie bei Bedarf einen geeigneten Sicherungsgurt.

Bevor Sie schweißen oder elektrische Geräte benutzen, kontrollieren Sie, ob keine Explosionsgefahr besteht.

Wenn Personen in Abwasseranlagen arbeiten, müssen sie gegen evtl. dort vorhandene Krankheitserreger geimpft sein. Achten Sie auch sonst peinlich auf Sauberkeit, Ihrer Gesundheit zu Liebe.

Stellen Sie sicher, dass keine giftigen Gase im Arbeitsbereich vorhanden sind.

Beachten Sie die Vorschriften des Arbeitsschutzes und halten Sie Erste-Hilfe-Material bereit.

In einigen Fällen können Pumpe und Medium heiß sein, es besteht dann Verbrennungsgefahr.

Für Montage in explosionsgefährdeten Bereichen gelten besondere Vorschriften!

TECHNISCHE DATEN

Betriebsspannung

- 1/N/PE x 230 V, 50 Hz (BD 00 E)
- 3/N/PE x 230/400 V, 50 Hz

Leistungsaufnahme

- max. 4 W (Standby <1W)

Schaltleistung

- BD 00E: 2 x 2,2 kW AC3, 230 V
- BD 610 EC: 2 x 2,2 kW AC3, 230 V
- BD...: 2 x 4 kW AC3, 400V
- BD 910: 2 x 5,5 kW AC3, 400V

Steuerspannung 230VAC / 12VDC

Umgebungstemperatur -20° bis 50° C

Luftfeuchtigkeit 0-90% rH, nicht kondensierend

Klemmen bis 2,5 mm²

Gehäuse Abmessungen H 455 x B 250 x T 155

Gehäuse Schutzart IP 44

Gewicht ca. 6 kg

Motorschutz

- BD 00E: 10 A
- BD 00: 4,0-6,3 A
- BD 25: 2,5-4,0 A
- BD 46: 4,0-6,3 A
- BD 610: 6,3-10 A
- BD 610 EC: 6,3-10 A
- BD 910: 6,3-10 A

Vorsicherung

- BD 00 E: 20 A
- BD 00: 16 A
- BD 25: 16 A
- BD 46: 20 A
- BD 610: 25 A
- BD 610 EC: 20 A
- BD 910: 25 A

BESCHREIBUNG

Elektronische Steuerung zum niveauabhängigen Ein- und Ausschalten von zwei direkt startenden Tauchmotorpumpen.

Es können bis vier Niveaunkontaktgeber angeschlossen werden.

Bei Doppelanlagen wird automatisch nach jedem Grundlastpumpvorgang die Einschaltfolge von Pumpe 1 und 2 gewechselt. Die jeweils ruhende Pumpe wird bei Hochwasser oder Pumpenstörung zugeschaltet.

Doppelanlagen können wahlweise auch ohne Spitzenlastfunktion betrieben werden (d.h. Pumpen laufen nicht gleichzeitig).

Bei einer Störung wird automatisch auf die ruhende Pumpe umgeschaltet.

Störungen werden netzabhängig über LEDs und einen Alarmsummer gemeldet. Zusätzlich kann ein potentialfreier Sammelstörmeldekontakt zur Störungsfernmeldung genutzt werden. Damit auch bei einem eventuellen Netzausfall alarmiert wird, kann optional ein 9V-Akku eingesetzt werden. Die Kapazität reicht für circa eine Stunde Daueralarm.

EMC

Bei Anschluss unserer serienmäßigen Tauchmotorpumpen und Zubehör, vorschriftsmäßiger Installation und bestimmungsgemäßem Einsatz erfüllen die Steuerungen die Schutzanforderungen der EMC-Richtlinie 2014/30/EU und sind für den Einsatz im häuslichen und gewerblichen Bereich am öffentlichen Stromversorgungsnetz geeignet. Bei Anschluss an ein Industrienetz innerhalb eines Industriebetriebes mit einer Stromversorgung aus eigenem Hochspannungstrafo ist u.U. mit unzureichender Störfestigkeit zu rechnen.

BETRIEB

HINWEIS! Die Steuerung nur in trockenen Räumen betreiben und das Gehäuse stets geschlossen halten.

Automatikbetrieb

Der Automatikbetrieb ist der normale Anlagenbetrieb. Hierzu muss der Hand-0-Automatik-Wahlschalter für die Pumpen in der Stellung "Automatik" stehen. Die Pumpen werden entsprechend des Abwasserstandes im Sammelschacht automatisch eingeschaltet und wieder ausgeschaltet. Bei Betrieb leuchtet die grüne Anzeige "Betrieb Pumpe".

Handbetrieb

Bei Funktionsstörungen im Automatikbetrieb kann der Schacht hilfsweise auch manuell entleert werden. Dazu den Wahlschalter in Stellung "Hand" bringen. Die Pumpe arbeitet jetzt unabhängig vom Abwasserniveau im Dauerbetrieb.

HINWEIS! Wird die "Hand"-Stellung zu lange betätigt, kann die Pumpe "Luft ziehen". Bestimmte Pumpentypen müssen dann entlüftet werden, da sie sonst nicht mehr fördern.

Stillsetzen der Pumpe

Den Wahlschalter in Stellung "0" bringen. Die Pumpe ist stillgesetzt. Bei Doppelanlagen arbeitet die jeweils im Automatikbetrieb verbleibende Pumpe weiter.

STÖRUNGEN

WARNUNG!

Vor jeder Arbeit: Pumpe(n) und Steuerung durch Herausdrehen der Vorsicherungen vom Netz trennen und sicherstellen, dass sie von anderen Personen nicht wieder unter Spannung gesetzt werden können.

HINWEIS! Arbeiten an der Steuerung darf nur eine Elektrofachkraft durchführen!

Eine Quittierung der Störmeldung ist nur durch Störungsbeseitigung möglich.

Pumpe arbeitet nicht

Wenn die Pumpe weder im Automatik- noch im Handbetrieb arbeitet und keine Störungen angezeigt werden, kontrollieren Sie bitte die Vorsicherungen in der Verteilung. Defekte Sicherungen nur durch Sicherungen mit gleichen Nennwerten ersetzen! Bei wiederholten Auslösungen den Kundendienst benachrichtigen.

Anzeige "Drehfeld falsch"

Nicht bei BD 00 E, BD 610 EC. Die Netzphasenfolge ist falsch oder es fehlt eine Phase. Dadurch ergibt sich eine geringe oder fehlende Pumpenleistung.

Anzeige "Störung Pumpe"

Nicht bei BD 00E.

Der Motorschutz hat ausgelöst.

- Phasenfehler - 2 Phasenlauf (Vorsicherung defekt?)
- Überlastung - Laufrad schwergängig oder blockiert
- Fehlauslösung - Motorschutz falsch eingestellt oder defekt
- Elektrischer Motorfehler - Wicklungsschaden

Nach der Störungs-Beseitigung zum Wiedereinschalten den Motorschutzschalter zurücksetzen.

Pumpen mit Wicklungsthermostaten

Bevor die Pumpe überhitzt, wird sie durch den Thermostaten abgeschaltet. Überhitzung tritt auf, wenn z.B. das Fördermedium wärmer als 35 °C ist oder die Pumpe aufgetaucht gearbeitet hat. Nach dem Abkühlen wird sie automatisch wieder eingeschaltet, eine Störungsmeldung erfolgt nicht.

Anzeige "Hochwasser"

Wasserstand im Sammelschacht zu hoch, entweder durch zu geringe Pumpenförderung oder zu großen Zufluss.

HINWEIS (BD 00 E)! Das Auslösen der Gerätesicherung führt nicht zur Anzeige "Störung Pumpe", obwohl die Pumpe dann nicht mehr arbeitet. Erst bei Hochwassermeldung erfolgt eine Störmeldung.

HINWEIS! Defekte Sicherungen dürfen nur durch den gleichen Typ ersetzt werden.

MONTAGE

Beim Einsatz der Steuerung müssen die jeweiligen nationalen Gesetze, Vorschriften, sowie örtliche Bestimmungen eingehalten werden.

WARNUNG!

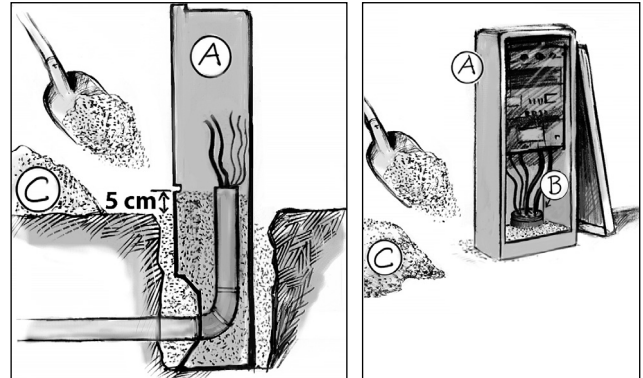
Vor jeder Arbeit: Pumpe(n) und Steuerung durch Herausdrehen der Vorsicherungen vom Netz trennen und sicherstellen, dass sie von anderen Personen nicht wieder unter Spannung gesetzt werden können.

HINWEIS! Arbeiten an der Steuerung darf nur eine Elektrofachkraft durchführen!

HINWEIS! Die Steuerung darf nicht im Ex-Bereich oder im Sammelschacht installiert werden!

Die Steuerung nur in gut be- und entlüfteten Räumen oberhalb der Rückstauenebene montieren, so dass eine Kontrolle jederzeit problemlos möglich ist. Das Gehäuse senkrecht mit mindestens 4 Schrauben befestigen.

HINWEIS! Bei Montage der Steuerung in einer außen aufgestellten Säule besteht die Gefahr von Schwitzwasserbildung, was zu Funktionsstörungen oder zum Totalausfall führen kann. Bitte beachten Sie die Hinweise zum korrekten Einbau einer Säule.



A-Leergehäuse B-Dichtstopfen C-trockener weißer Sand

HINWEIS! Die gestrichelt gezeichneten Verbindungen im Schaltbild sind bauseits zu erstellen!

Netzanschluss

Separate Vorsicherungen einsetzen. Geeignet sind Schmelzsicherungen mit dem Nennwert: siehe Technische Daten.

Netzzuleitung nach Schaltbild anschließen. Bei falscher Phasenfolge (Anzeige "Drehfeld falsch" leuchtet) sind 2 Phasen zu tauschen (gilt nicht bei Wechselstrom).

Die 230-V-Steuerstromkreise sind über F2 und F3 abgesichert. Brennt eine Sicherung durch, kann die jeweilige Pumpe nicht gestartet werden.

Anschluss der Pumpen

Es dürfen nur Pumpen angeschlossen werden, die vom Hersteller der Steuerung zugeordnet sind.

Die gekennzeichneten Adern des Pumpenkabels sind an der Steuerung nach Schaltbild anzuklemmen.

Nicht BD 00 E. Die Wicklungsthermostate, Adern 30 u. 32 des Pumpenkabels, werden nach Anschlussplan im Anhang aufgelegt. Beim Anschluss von Pumpen ohne Wicklungsthermostat müssen isolierte Brücken gelegt werden: A2 (Q1/Q2) - 23 (Q3/Q4).

Nicht BD 00 E. Den Motorschutzschalter (Q3/Q4) auf den Nennstrom der Pumpe (siehe Typenschild) + 10% einstellen.

Hinweis BD 00. Der Motorschutzschalter schützt nur vor Kurzschluss der Pumpe. Der Strom am Motorschutzschalter ist daher auf Maximum einzustellen.

Bei richtiger Drehrichtung erfolgt der Anlaufdruck der Drehstrom-Pumpe entgegen dem Drehrichtungspfeil auf dem Motorgehäuse. Bei falscher Drehrichtung müssen zwei Phasen der Pumpenleitung an der Steuerung getauscht werden.

VORSICHT!

Der Anlaufdruck kann mit großer Kraft erfolgen.

Niveaugeber (Zubehör)

Die Niveaus im Sammelschacht werden von Dauerkontaktgebern erfasst.

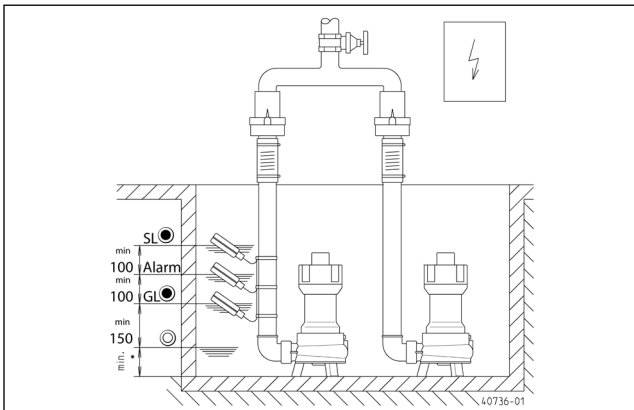
Beispiele: Luftmembranschaltung, Staudruckschaltung, hydrostatische Niveaugeber oder Tauchschalter.

Anschluss der Dauerkontaktgeber:

- Grundlast Ein-Aus Klemme 21/23
- Spitzenlast Ein-Aus Klemme 24/25
- Hochwasseralarm Klemme 27/28

Bei getrenntem Schwimmschalter für -AUS-

- Pumpe(n) Aus Klemme 21/22
- Grundlast Ein Klemme 22/23
- Spitzenlast Ein Klemme 24/25
- Hochwasseralarm Klemme 27/28



GL= Grundlast . SL= Spitzenlast . Alarm= Hochwasseralarm

Betrieb mit Spitzenlastfunktion

Bei Hochwasseralarm werden zusätzliche Einschaltbefehle gegeben:

- für die Grundlast-Pumpe (Steckbrücke BRX3 auf GL) oder
- für beide Pumpen (Steckbrücke BRX3 auf SL)

Betrieb ohne Spitzenlastfunktion (kein Pumpenparallelbetrieb)

Schwimmschalter "Spitzenlast" nicht anschließen beziehungsweise von Klemme 24/25 abklemmen.

Die Steckbrücke BRX3 muss auf "GL" stehen.

Beim Auslösen des Motorschutzschalters schaltet die Steuerung automatisch auf die Reservepumpe (nicht BD 00E).

Betrieb als Einzelanlage

Die Steuerung kann auch mit nur einer angeschlossenen Pumpe arbeiten. Beide Motorschutzschalter müssen eingeschaltet sein (nicht BD 00 E).

Wahlschalter der nicht angeschlossenen Pumpe in Stellung "0" und der angeschlossenen Pumpe in Stellung "Automatik" bringen.

Interner Alarmsummer stilllegen

Der interne Alarm kann stillgelegt werden. Ziehen Sie dazu die Brücke "BRX1" in der Nähe des Summers ab. Damit sie nicht verloren geht, stecken Sie die Brücke auf einen Stift der 2-pol. Stiftleiste wieder auf.

Externer Alarm-Summer (Zubehör)

HINWEIS! Beim Anschluss eines externen Summers muss der integrierte Summer stillgelegt werden.

Ein 12 V-Summer mit max. 30 mA Stromaufnahme kann an den Klemmen "S+" und "S-" polaritätsrichtig anschlossen werden.

Störungsfernmeldung

Die Fernmeldung erfolgt über die Klemmen 40/41 auf der Platine. Der potentialfreie Schließerkontakt ist mit max. 5A/250 V AC belastbar.

Externe 230V~ Blitz- oder Warnleuchte (Zubehör)

230V~Leuchte (max.1A) an Klemme N und 41 anschließen.

Isolierte Drahtbrücke von Klemme U~ nach 40 legen. Der Stromkreis ist durch F1 abgesichert.

Die Steckbrücke "BRX2" wie folgt einstellen:

- Blitzleuchte: abgezogen (=)
- Warnleuchte: aufgesteckt (-|-|-)

Akku für netzunabhängigen Alarm (Zubehör)

Den Akku am Anschlussclip anschließen und am vorgesehenen Platz auf der Platine mit vorhandenem Kabelbinder befestigen.

Ein entladener Akku wird innerhalb von ca. 24 Std. betriebsbereit aufgeladen. Vollladung ist nach ca. 100 Std. erreicht.

HINWEIS! Die Funktionsfähigkeit des Akkus regelmäßig prüfen! Die Lebensdauer liegt bei ca. 5-10 Jahren. Einsetzdatum auf dem Akku notieren und nach 5 Jahren den Akku vorsorglich auswechseln.

⚠ VORSICHT!

Nur 9V-NiMh-Akku des Herstellers verwenden! Bei Verwendung von Trockenbatterien oder Lithium Akkus besteht Explosionsgefahr!

LCD-Betriebsstundenzähler einsetzen (Zubehör)

Der Platz auf der Platine ist je Pumpe mit "BSZ" bezeichnet. Die Anschlussdrähte des Betriebsstundenzählers bitte gleichmäßig auf ca. 10 mm kürzen und auf der Platine einstecken. Sowohl die Anschlussdrähte als auch die Steckbuchsen auf der Platine sind mit "N-P-I-R" gekennzeichnet.

Nach dem Wiedereinschalten der Netzspannung muss die LCD-Anzeige sichtbar werden. Falls keine Anzeige erfolgt, Netzspannung wieder abschalten, den Betriebsstundenzähler abziehen und um 180° gedreht wieder einstecken.

WARTUNG

Die Steuerung ist wartungsfrei. Die Niveaugeber sind entsprechend der Qualität des Abwassers in regelmäßigen Abständen zu kontrollieren und von Ablagerungen zu befreien!

Ein evtl. vorhandener 9V-Akku für netzunabhängigen Alarm ist regelmäßig zu prüfen. Dazu die Steuerung spannungslos machen und eine Alarmmeldung auslösen (z.B. Motorschutzschalter auslösen). Tonhöhe und Lautstärke des Summers dürfen sich für mehrere Minuten nicht wesentlich ändern, sonst Akku auswechseln. Akkus, die älter als fünf Jahre sind, sollten vorsorglich ausgetauscht werden.

You have purchased a product made by JUNG PUMPEN and with it, therefore, also excellent quality and service. Secure this service by carrying out the installation works in accordance with the instructions, so that our product can perform its task to your complete satisfaction. Please remember that damage caused by incorrect installation or handling will adversely affect the guarantee. Therefore please adhere to the instructions in this manual!

This appliance can be used by children aged 8 years or over and by persons with limited physical, sensory or intellectual capabilities, or with limited experience and knowledge, provided that they are supervised or have been instructed in the safe use of the appliance and are aware of the dangers involved. Children must not be allowed to play with the appliance. Cleaning and user maintenance must not be carried out by children unless they are supervised.

Damage prevention in case of failure

Like any other electrical device, this product may fail due to a lack of mains voltage or a technical defect.

If damage (including consequential damage) can occur as a result of product failure, the following precautions can be taken at your discretion:

- Installation of a water level dependent (under circumstances, mains-independent) alarm system, so that the alarm can be heard before damage occurs.
- Inspection of the collecting tank/chamber for tightness up to the top edge before – or at the latest, during – installation or operation of the product.
- Installation of backflow protection for drainage units that can be damaged by wastewater leakage upon product failure.
- Installation of a further product that can compensate in case of failure of the other product (e.g. duplex unit).
- Installation of an emergency power generator.

As these precautions serve to prevent or minimise consequential damage upon product failure, they are to be strictly observed as the manufacturer's guideline – in line with the standard DIN EN specifications as state of the art – when using the product (Higher Regional Court Frankfurt/Main, Ref.: 2 U 205/11, 06/15/2012).

SAFETY INSTRUCTIONS

This instruction manual contains essential information that must be observed during installation, operation and servicing. It is therefore important that the installer and the responsible technician/operator read this instruction manual before the equipment is installed and put into operation. The manual must always be available at the location where the pump or the plant is installed.

Failure to observe the safety instructions can lead to the loss of all indemnity.

In this instruction manual, safety information is distinctly labelled with particular symbols. Disregarding this information can be dangerous.



General danger to people



Warning of electrical voltage

NOTICE! Danger to equipment and operation

Qualification and training of personnel

All personnel involved with the operation, servicing, inspection and installation of the equipment must be suitably qualified for this work and must have studied the instruction manual in depth to ensure that they are sufficiently conversant with its contents. The supervision, competence and areas of responsibility of the personnel must be precisely regulated by the operator. If the personnel do not have the necessary skills, they must be instructed and trained accordingly.

Safety-conscious working

The safety instructions in this instruction manual, the existing national regulations regarding accident prevention, and any internal working, operating and safety regulations must be adhered to.

Safety instructions for the operator/user

All legal regulations, local directives and safety regulations must be adhered to.

The possibility of danger due to electrical energy must be prevented.

Leakages of dangerous (e.g. explosive, toxic, hot) substances must be discharged such that no danger to people or the environment occurs. Legal regulations must be observed.

Safety instructions for installation, inspection and maintenance works

As a basic principle, works may only be carried out to the equipment when it is shut down. Pumps or plant that convey harmful substances must be decontaminated.

All safety and protection components must be re-fitted and/or made operational immediately after the works have been completed. Their effectiveness must be checked before restarting, taking into account the current regulations and stipulations.

Unauthorised modifications, manufacture of spare parts

The equipment may only be modified or altered in agreement with the manufacturer. The use of original spare parts and accessories approved by the manufacturer is important for safety reasons. The use of other parts can result in liability for consequential damage being rescinded.

Unauthorised operating methods

The operational safety of the supplied equipment is only guaranteed if the equipment is used for its intended purpose. The limiting values given in the "Technical Data" section may not be exceeded under any circumstances.

Instructions regarding accident prevention

Before commencing servicing or maintenance works, cordon off the working area and check that the lifting gear is in perfect condition.

Never work alone. Always wear a hard hat, safety glasses and safety shoes and, if necessary, a suitable safety belt.

Before carrying out welding works or using electrical devices, check to ensure there is no danger of explosion.

People working in wastewater systems must be vaccinated against the pathogens that may be found there. For the sake of your health, be sure to pay meticulous attention to cleanliness

wherever you are working.

Make sure that there are no toxic gases in the working area.

Observe the health and safety at work regulations and make sure that a first-aid kit is to hand.

In some cases, the pump and the pumping medium may be hot and could cause burns.

For installations in areas subject to explosion hazards, special regulations apply!

TECHNICAL DATA

Operating voltage

- 1/N/PE x 230 V, 50 Hz (BD 00 E)
- 3/N/PE x 230/400 V, 50 Hz

Power consumption

- BD max. 4 W (Standby <1W)

Switching capacity

- BD 00E 2 x 2,2 kW AC3, 230 V
- BD 610 EC 2 x 2,2 kW AC3, 230 V
- BD... 2 x 4 kW AC3, 400V
- BD 910 2 x 5,5 kW AC3, 400V

Control voltage 230 VAC / 12 VDC

Ambient temperature -20° Celsius to 50° Celsius

Humidity Up to 90rH with no condensation

Terminals up to 2.5 mm²

Housing dimensions H 455 x W 250 x D 155

Housing protection class IP 44

Weight approx. 6 kg

Motor protection

- BD 00E: 10 A
- BD 00: 4,0-6,3 A
- BD 25: 2,5-4,0 A
- BD 46: 4,0-6,3 A
- BD 610: 6,3-10 A
- BD 610 EC: 6,3-10 A
- BD 910: 6,3-10 A

Pre-fuse

- BD 00 E: 20 A
- BD 00: 16 A
- BD 25: 16 A
- BD 46: 20 A
- BD 610: 25 A
- BD 610 EC: 20 A
- BD 910: 25 A

DESCRIPTION

Electronic control unit for level control of two d.o.l. starting submersible pumps.

Up to four level contact sensors can be connected.

For duplex pump units the power-up sequence of pump 1 and pump 2 alternates automatically after every base-load pumping process. The resting pump is switched on in the event of high water or a pump fault.

Duplex units can be operated optionally without peak-load function (i.e. no parallel pump operation). Automatic switch-over to the standby pump will occur in the event of failure.

The control unit incorporates mains-dependent LED failure indicators and an alarm buzzer to indicate faults. One potential-free centralised alarm contact can be used as an additional remote failure indicator. An optional 9V rechargeable battery can also be fitted to sustain an alarm facility even if a power cut occurs. The battery pack can supply the alarm system with power for about one hour of continuous use.

EMC

Our standard submersible pumps and accessories when installed as specified and used as intended meet the protective requirements of the EMC Directive 2014/30/EU, and is suitable for use in domestic and commercial areas of the public power supply network. When connected to an industrial mains supply in an industrial plant with the power supply provided by a company-owned high-voltage transformer, it is to be expected that there will be insufficient immunity to interference.

OPERATION

NOTICE! Operate the control in dry rooms only and keep the housing closed at all times.

Automatic operation

Automatic operation is the normal operating mode of the unit. The Manual-0-Automatic selector switch for the pumps must be set to the "Automatik" position for this operating mode. The pumps are switched on and off again automatically depending on the wastewater level in the collecting chamber. The green "Betrieb Pumpe" (Pump operation) indicator lights up when the pumps are operating.

Manual operation

In case of a malfunction in automatic operation, the collecting chamber can be drained manually as well. For this action, set the selector switch to the "Hand" (Manual) position. The pump will now operate continuously and independently of the wastewater level.

NOTICE! If the "Hand" (Manual) setting is actuated for too long at a time, the pump may draw in air. Certain pump types need to be vented in this case, since they would not pump otherwise.

Shutting down the pump

Set the rocker switch to "0". The pump is shut down. In duplex units the remaining pump continues to work in automatic operation.

FAULTS

WARNING!

Before carrying out any work: Disconnect the pump and the control unit from the mains and take action to ensure that no one else can reconnect them to the power supply.

NOTICE! Repairs and maintenance work on the control unit or the pump must be carried out by a qualified electrician only!

The fault message can only be acknowledged and cancelled by rectifying the fault.

Pump isn't working

Please check the pre-fuses in the distribution unit if the pumps do not operate in automatic or manual operation and do not indicate a failure. Replace defective fuses only with fuses with the same nominal value! Notify our Customer Service in the event of repeated triggering.

Indicator "Drehfeld falsch" (Wrong rotating field")

Not for BD 00E / BD 610 EC. Mains phase sequence is wrong or phase is absent. This results in little or no pump delivery.

Indicator "Störung Pumpe" (Pump fault)

Not for BD 00E.

Motor protection switch has been triggered:

- Phase error - two phases (pre-fuse defective ?).
- Overload - tight or blocked impeller.
- Faulty activation - wrongly set or defective motor protection.
- Failure of the electric motor - winding failure.

In order to switch on after a fault has been rectified, reset the motor protection switch.

Pumps with motor thermostat

The thermostat switches the pump off before the pump overheats. Pump overheats, e.g. because the pumped fluid is hotter than 35° Celsius or the pump has operated after surfacing. The pump is switched on again automatically after cooling down. A malfunction message is not generated.

Indicator "Hochwasseralarm" (High-water alarm)

Water level in the collecting chamber is too high due to insufficient pump delivery or excessive inflow.

Note on BD 00E.

If the device fuse is triggered, this does not cause "Störung Pumpe" (Pump failure) to be indicated, even though the pump is no longer working. An error message is only indicated if a high water alarm is triggered.

Notice! Replace defective fuses only with fuses with the same nominal value!

ASSEMBLY

When using the pumps, the relevant national laws as well as national and local regulations must be complied with.

WARNING!

Before carrying out any work: Disconnect the pump and the control unit from the mains and take action to ensure that no one else can reconnect them to the power supply.

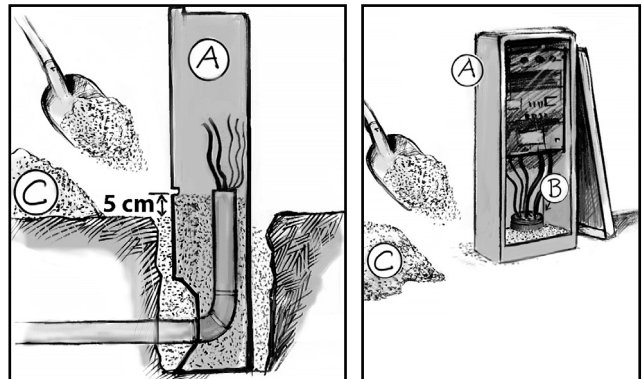
NOTICE! Repairs and maintenance work on the control unit or the pump must be carried out by a qualified electrician only!

NOTICE! The control unit must not be installed in a hazardous area or in the collecting chamber!

The control unit must only be installed in well ventilated rooms above the backup level, where it can be easily inspected at any time. Attach the housing vertically using at least four screws.

NOTICE! If the control unit is installed in a column which is lo-

cated out of doors, there is a danger that condensation may occur. This could result in malfunctions or in complete failure of the control unit. Please observe the information given on correct installation of the column.



A - Empty housing B - Seal C - Dry white sand

NOTICE! Connections dashed in the circuit diagram have to be provided on site by the buyer.

Mains connection

Insert separate pre-fuses. Safety fuses must be used. For nominal value please refer to the Technical data.

Connect mains cable according to circuit diagram. In case of wrong phase sequence indicator "Drehfeld Falsch" (Wrong rotating field) is lit, the two phases must be interchanged (not applicable for alternating current).

The 230 volt current control circuits are fused at F2 and F3. If a fuse blows, it is not possible to start that particular pump.

Connection of the pumps

Only pumps which the manufacturer has expressly designated for this control unit may be connected.

The pump cable cores which are marked must be connected to the terminals of the control unit shown in the circuit diagram.

Not for BD 00E. The cores of the pump cable marked 30 and 32 (for the winding thermostats) must be connected as shown in the circuit diagram at the end of this manual. If pumps without a winding thermostat are connected, insulated wire bridges must be laid as follows: A2 (Q1/Q2) - 23 (Q3/Q4)

Not for BD 00E. Set the motor protection switch (Q3/Q4) to the rated current of the pump (see type plate) + 10%.

Note on BD 00. The motor protection switch only protects against a short-circuit in the pump. The current at the motor protection switch must therefore be adjusted to the maximum setting.

If the direction of rotation is correct, the starting jerk of the pump is counter to the direction of rotation arrow on the motor housing. If the direction of rotation is wrong, two phases of the pump cable must be interchanged on the control unit.

CAUTION!

The start-up jolt can be very forceful.

Level contact sensors (accessory)

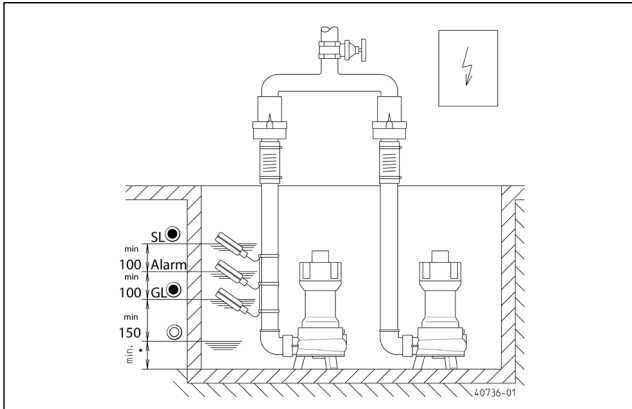
The levels in the collecting chamber are detected by continuous contact sensors.

Examples: Air diaphragm control unit, static air level control, hydrostatic level contact sensors or float switch.

Connection of the continuous contact sensors:

- Base load ON-OFF....Terminal 21 / 23
 - Peak load ON-OFF Terminal 24 / 25
 - High water alarm Terminal 27 / 28
- If a separate OFF float switch is connected

- Pump(s) OFF Terminal 21 / 22
- Base load ON Terminal 22 / 23
- Peak load ON Terminal 24 / 25
- High water alarm Terminal 27 / 28



GL= base load . SL= peak load . Alarm= High water alarm

Operation with peak-load function

If a high water alarm is activated, additional switch-on commands are given:

- or the base load pump (jumper BRX3 at GL) or
- for both pumps (jumper BRX3 at SL)

Operation without peak-load function (no parallel pump operation)

Do not connect the "Peak load" float switch, or, if already connected, disconnect it from terminal 24/25.

Jumper BRX3 must be set to "GL".

In the event of a motor fault, the control unit will automatically switch to the standby pump (not BD 00E).

Operation as a single pump unit

The control unit can also be operated with only one pump connected. Both motor protection switches must be switched on (not for BD 00E).

Set the selector switch of the unconnected pump to position "0" and of the connected pump to position "Automatik".

Internal alarm buzzer shutting down

The internal alarm can be shut down. To do so, remove jumper "BRX1" near the buzzer. To prevent the jumper from getting lost, re-attach it to a pin on the two-pole pin connector.

External alarm buzzer (accessory)

Notice! When an external buzzer is connected, the integrated buzzer must be shut down.

A 12V buzzer with a max. current consumption of 30 mA can be connected to terminals "S+" and "S-" with the correct polarity.

Remote failure indication system

Connect the remote system to terminals 40/41 on the PCB. The potential-free NO contact can be loaded with a maximum of 5 A / 250 VAC.

External 230V~ flashing light or warning light (accessory)

Connect a 230V~ lamp (1 A max.) to terminals N and 41.

Lay an insulated wire bridge from terminal U~ to terminal 40. The electric circuit is protected by F1.

Set Jumper BRX2 as follows:

Flashing light without BRX2 (Continuous ===)

Warning light with BRX2 (Flashing [_]_[_]_)

Battery pack for off the line operation of the alarm system (accessory)

Connect the battery pack to the connection clip, and use the existing cable ties to attach to the intended position on the PCB.

An empty battery is ready for operation within approx. 24 hours. It is fully charged after about 100 hours.

NOTICE! Check the function of the battery pack at regular intervals! The service life is about 5 to 10 years. Note the insertion date on the battery pack and after five years the battery pack should be replaced as a precautionary measure.

⚠ CAUTION!

Only use the 9V-NiMh battery supplied by the manufacturer! If dry-cell batteries or Lithium batteries are used there is a danger of explosion!

Fitting the LCD time meter (accessory)

The positions on the printed circuit board for each pump are marked "BSZ". Shorten the connecting wires of the time meter to approx. 10 mm and insert them in the printed circuit board. The connecting wires and also the connectors on the printed circuit board are marked "N-P-I-R".

After the mains voltage has been re-connected, the LCD should be visible. If no display appears, switch the mains voltage off again, disconnect the time meter and turn it through 180 degrees before reconnecting it.

MAINTENANCE

The control unit is maintenance-free. Depending on the quality of the wastewater, the level contact sensors must be checked at regular intervals, and any deposits must be removed!

If a 9V battery pack is connected for a mains-independent alarm, it must be checked at regular intervals. For this purpose de-energise the control unit and trigger the alarm (by triggering the motor protection switch, for example). The pitch and volume of the buzzer must not change significantly for several minutes - otherwise replace the battery pack. Battery packs which are more than five years old should be replaced as a precautionary measure.

Vous avez opté pour un produit JUNG PUMPEN, synonyme de qualité et de performance. Assurez-vous cette performance par une installation conforme aux directives: notre produit pourra ainsi remplir sa mission à votre entière satisfaction. N'oubliez pas que les dommages consécutifs à un maniement non conforme porteront préjudice au droit à la garantie. Veuillez donc respecter les consignes contenues dans ces instructions !

Cet appareil peut être utilisé par des enfants d'au moins 8 ans ainsi que par les personnes ayant des capacités physiques, sensorielles ou mentales limitées ou qui manquent d'expérience et de connaissance, dans la mesure où ils sont surveillés ou s'ils ont reçu des instructions pour une utilisation en toute sécurité de l'appareil et qu'ils comprennent les risques qui en résultent. Les enfants ne doivent pas jouer avec l'appareil. Le nettoyage et l'entretien de l'appareil ne doivent pas être effectués par des enfants si ceux-ci ne sont pas sous surveillance.

Prévention des dommages en cas de défaillance

Comme tout autre appareil électrique, ce produit peut aussi tomber en panne suite à une absence de tension ou à un défaut technique.

Si un dommage (également dommage consécutif) se produit en raison de la défaillance du produit, les dispositions suivantes doivent être prise en particulier selon votre appréciation :

- Montage d'une alarme en fonction du niveau d'eau (éventuellement aussi indépendante du réseau électrique) de sorte que l'alarme puisse être perçue avant l'apparition d'un dommage.
- Contrôle de l'étanchéité du réservoir collecteur / cuve utilisée jusqu'au bord supérieur avant - toutefois au plus tard- le montage ou la mise en service du produit.
- Montage de protection anti-retour pour les objets de drainage sur lesquels un dommage peut survenir par l'écoulement d'eau usée après une défaillance du produit.
- Montage d'un autre produit pouvant compenser la défaillance du produit (par ex. poste double).
- Montage d'un groupe de secours.

Étant donné que ces dispositions servent à prévenir ou réduire les dommages consécutifs à une défaillance du produit, elles sont obligatoires en tant que disposition du fabricant au même titre que les contraintes normatives de la FR EN comme état de la technique lors de l'utilisation du produit (OLG Francfort/Main, n°dossier : 2 U 205/11, 15.06.2012).

CONSIGNES DE SÉCURITÉ

Ces instructions de service contiennent des informations essentielles à respecter lors de l'installation, de la mise en service et de la maintenance.

Il est impératif que le monteur et l'exploitant/ le personnel qualifié concernés lisent les instructions de service avant le montage et la mise en service.

Les instructions doivent toujours être disponibles sur le lieu d'utilisation de la pompe ou de l'installation.

Le non respect des consignes de sécurité peut entraîner la perte de tous les droits à réparation du dommage.

Dans ces instructions de service, les consignes de sécurité sont identifiées de manière particulière par des symboles.



Risque d'ordre général pour les personnes



Avertissement contre la tension électrique

AVIS! Danger pour la machine et le fonctionnement

Qualification du personnel

Le personnel pour le maniement, la maintenance, l'inspection et le montage doit posséder la qualification nécessaire à ce type de travaux et il doit s'être suffisamment bien informé par une étude approfondie des instructions de service.

Domaine de responsabilité, l'exploitant doit régler avec précision la compétence et le contrôle du personnel.

Si le personnel ne possède pas les connaissances nécessaires, il est impératif de le former et de l'instruire.

Travailler en étant soucieux de la sécurité

Il est impératif de respecter les consignes de sécurité, les règlements nationaux en vigueur concernant la prévention des accidents et les prescriptions internes éventuelles de travail, de service et de sécurité contenus dans ces instructions.

Consignes de sécurité pour l'exploitant/ l'utilisateur

Les directives légales, les règlements locaux et les directives de sécurité doivent être respectés.

Il faut exclure les risques dus à l'énergie électrique.

Les fuites de matières dangereuses à refouler (explosives, toxiques ou brûlantes par exemple) doivent être évacuées de telle sorte qu'elles ne représentent aucun danger pour les personnes et l'environnement. Les directives légales en vigueur sont à respecter.

Consignes de sécurité pour le montage, les travaux d'inspection et de maintenance

D'une manière générale, les travaux à effectuer devront l'être exclusivement sur une machine à l'arrêt. Les pompes ou agrégats refoulant des matières dangereuses pour la santé doivent être décontaminés.

Directement après la fin des travaux, tous les dispositifs de sécurité et de protection doivent être remis en place ou en service. Leur efficacité est à contrôler avant la remise en service et en tenant compte des directives et règlements en vigueur.

Transformation et fabrication de pièces détachées sans concertation préalable

Une transformation ou une modification de la machine est uniquement autorisée après consultation du fabricant. Les pièces détachées d'origine et les accessoires autorisés par le fabricant servent à la sécurité. L'utilisation d'autres pièces peut annuler la responsabilité quant aux conséquences en résultant.

Formes de service interdites

La sécurité d'exploitation de la machine livrée est uniquement garantie lors d'une utilisation conforme. Il est absolument interdit de dépasser les valeurs limites indiquées au chapitre « Caractéristiques technique ».

Consignes concernant la prévention des accidents

Avant les travaux de montage ou de maintenance, barrer la zone de travail et contrôler le parfait état de l'engin de levage.

Ne jamais travailler seul et utiliser un casque, des lunettes protectrices et des chaussures de sécurité, ainsi qu'en cas de besoin, une ceinture de sécurité adaptée.

Avant d'effectuer des soudures ou d'utiliser des appareils électriques, vérifiez l'absence de risque d'explosion.

Les personnes travaillant dans des infrastructures d'assainissement doivent être vaccinées contre les agents pathogènes pouvant éventuellement s'y trouver. D'autre part, veiller scrupuleusement à l'hygiène, par égard pour votre santé.

Assurez-vous qu'aucun gaz toxique ne se trouve dans la zone de travail.

Respectez les règlements concernant la sécurité de travail et gardez le nécessaire de premier secours à portée de main.

Dans certains cas, la pompe et le produit peuvent être brûlants, il y a alors risque de brûlure.

Des règles spéciales entrent en vigueur pour les installations dans les secteurs à risque d'explosion!

- BD 610 EC: 20 A
- BD 910: 25 A

DESCRIPTION

Unité de commande électronique pour l'enclenchement et l'arrêt en fonction du niveau de deux pompes à moteur submersible à démarrage direct.

Il est possible de connecter jusqu'à quatre contacteurs de niveau.

Sur les postes doubles, l'ordre d'enclenchement de la pompe 1 et 2 est alterné après chaque pompage de la charge de base. La pompe au repos est activée en présence d'un niveau d'eau trop élevé ou en cas de défaillance de la pompe.

Les postes doubles peuvent au choix être également utilisés sans la fonction de débit de pointe (c.-à-d. les pompes ne tournent pas de façon simultanée). Un basculement automatique vers la pompe auxiliaire est toutefois assuré en cas de pannes.

Les pannes sont signalées à partir de LED et d'un vibreur sonore, ceci en fonction du réseau. En outre, un contact de signal d'alarme général libre de potentiel peut être utilisé pour une signalisation à distance. Pour que l'alarme fonctionne également lors d'une éventuelle panne de courant, il est possible d'utiliser en option un accu 9V. La capacité suffit pour environ une heure d'alarme continue.

EMC

Pour le raccordement de nos pompes standard à moteur submersible et des accessoires ainsi que pour une installation réglementaire et une utilisation conforme, les unités de commande répondent aux exigences de protection de la directive EMC 2014/30/EU et conviennent à une intervention en habitat individuel ou dans le domaine industriel avec une connexion sur le réseau électrique public. En cas de branchement à un réseau industriel au sein d'une exploitation industrielle avec une alimentation électrique en provenance d'un propre transformateur haute tension, il faut s'attendre, entre-autres, à une résistance des perturbations insuffisante.

CARACTÉRISTIQUES TECHNIQUES

Tension de service

- 1/N/PE x 230 V, 50 Hz (AD 00 E)
- 3/N/PE x 230/400 V, 50 Hz

Puissance absorbée

- max. 4 W (Standby <1W)

Puissance de coupure

- BD 00E 2 x 2,2 kW AC3, 230 V
- BD 610 EC 2 x 2,2 kW AC3, 230 V
- BD... 2 x 4 kW AC3, 400V
- BD 910 2 x 5,5 kW AC3, 400V

Tension de commande 230 VAC / 12 VDC

Température ambiante -20° Celsius to 50° Celsius

Humidité de l'air 0-90% rH, non-condensant

Bornes : up to 2.5 mm²

Dimensions du boîtier H 455 x W 250 x D 155

Boîtier Indice de protection IP 44

Poids env. 6 kg

Protection moteur

- BD 00E: 10 A
- BD 00: 4,0-6,3 A
- BD 25: 2,5-4,0 A
- BD 46: 4,0-6,3 A
- BD 610: 6,3-10 A
- BD 610 EC: 6,3-10 A
- BD 910: 6,3-10 A

Fusible

- BD 00 E: 20 A
- BD 00: 16 A
- BD 25: 16 A
- BD 46: 20 A
- BD 610: 25 A

FONCTIONNEMENT

AVIS ! Faire fonctionner l'unité de commande uniquement à l'abri de l'humidité et garder le boîtier toujours fermé.

Fonctionnement automatique

Le fonctionnement automatique est le mode de fonctionnement normal du poste. Pour ce faire, le commutateur de sélection manuel-0-automatique pour les pompes doit être sur la position "automatique". Les pompes sont activées et désactivées automatiquement en fonction du niveau des eaux usées dans la cuve. Lorsque la pompe est en service, l'affichage vert "Betrieb Pumpe" (Fonctionnement pompe) est allumé.

Fonctionnement manuel

En cas de problèmes de fonctionnement en mode automatique, il est également possible de vider la cuve manuellement à titre subsidiaire. Pour cela, placer le commutateur dans la position "Hand" (manuelle). La pompe travaille désormais en fonctionnement continu, indépendamment du niveau des eaux

usées.

AVIS ! Si la position "Hand" (manuelle) est trop longtemps activée, la pompe peut aspirer de l'air. Certains types de pompes doivent ensuite être purgés car ils ne refoulent plus le cas échéant.

Arrêt de la pompe.

Placer le commutateur dans la position "0". La pompe est arrêtée. Pour les installations doubles, la pompe qui demeure en fonctionnement automatique continue de tourner.

DÉFAILLANCES

AVERTISSEMENT!

Avant chaque intervention : mettre la ou les pompe(s) hors tension en ôtant les fusibles en amont et s'assurer que les pompes ne peuvent pas être remises sous tension par d'autres personnes.

AVIS ! Seul un électricien qualifié peut réaliser des travaux sur la commande.

Un acquittement du report de défaut n'est possible qu'avec l'élimination du défaut.

La pompe ne fonctionne pas

Si la pompe ne fonctionne ni en mode automatique ni en mode manuel et si aucune défaillance n'est affichée, veuillez vérifier les fusibles en amont dans le tableau de distribution. Remplacer les fusibles défectueux par des fusibles de même valeur nominale ! Si les fusibles se déclenchent de façon répétée, veuillez informer le service après-vente.

Affichage "Drehfeld falsch" (Rotation du champ incorrecte)

Pas pour BD 00E / BD 610EC. L'ordre des phases du réseau est incorrect ou il manque une phase. C'est pourquoi la performance de la pompe est faible ou inexistante.

Affichage "Störung Pumpe" (Panne pompe).

Pas pour BD 00E.

La protection moteur s'est déclenchée.

- Erreur de phase - course diphasée (fusible défectueux ?)
- Surcharge - Rotation dure de la roue à aubes ou roue à aubes bloquée
- Déclenchement intempestif - mauvais réglage de la protection moteur ou protection moteur défectueuse
- Erreur électrique du moteur - dommage sur la bobine

Après avoir éliminé le défaut, veuillez, pour la remise en service, réinitialiser le disjoncteur-moteur.

Pompes avec thermostats à enroulement

Le thermostat désactive la pompe avant que celle-ci ne surchauffe. Une surchauffe apparaît lorsque par ex. la température du fluide à refouler est supérieure à 35 °C ou lorsque la pompe travaille à la surface. Après son refroidissement, la pompe est automatiquement réactivée, il n'y a pas de signal d'erreur.

Affichage "Hochwasser" (Niveau trop élevé)

Le niveau d'eau dans la cuve est trop élevé, soit à cause d'un refoulement trop faible de la pompe soit à cause d'une arrivée abondante des eaux usées.

Remarque (BD 00E).

Le déclenchement du dispositif de sécurité de l'appareil n'entraîne pas l'affichage "Störung Pumpe" (Panne pompe) bien que la pompe ne refoule plus. Le signal d'erreur a lieu uniquement avec le signal de niveau trop élevé.

AVIS ! Les fusibles défectueux doivent seulement être remplacés par le même type de fusibles.

MONTAGE

Lors de l'utilisation de la commande, il est nécessaire d'observer les différentes lois nationales, les directives ainsi que les dispositions locales.

AVERTISSEMENT!

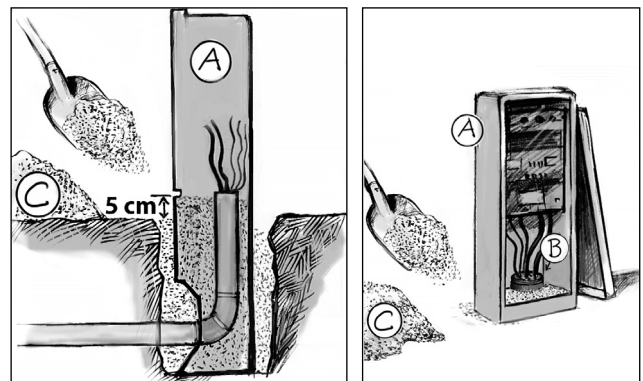
Avant chaque intervention : mettre la ou les pompe(s) hors tension en ôtant les fusibles en amont et s'assurer que les pompes ne peuvent pas être remises sous tension par d'autres personnes.

AVIS ! Seul un électricien qualifié peut réaliser des travaux sur la commande.

AVIS ! L'unité de commande ne doit pas être installée dans la zone à risque d'explosion ni dans la cuve !

Installer l'unité de commande à l'abri de l'humidité ainsi que dans une pièce bien ventilée au-dessus du niveau de retenue afin qu'il soit possible d'effectuer un contrôle à tout moment et en toute facilité. Fixer le boîtier à la verticale avec 4 vis au minimum.

AVIS ! Lors du montage de l'unité de commande dans une colonne placée à l'extérieur, une condensation risque de se former, ce qui pourrait entraîner des dysfonctionnements ou une défaillance totale de l'unité. Veuillez respecter les indications pour le montage correct d'une colonne.



A-Boîtier vide B - Bouchon d'étanchéité C- sable blanc sec

Remarque : Les raccordements représentés en tirets sur le schéma de connexion doivent être réalisés par le client !

Connexion secteur

Utiliser des fusibles séparés. Convient ici les fusibles avec la valeur nominale : cf. caractéristiques techniques

Connecter le câble d'alimentation conformément au schéma électrique. En cas d'un ordre incorrect des phases l'affichage "Drehfeld falsch" (rotation du champ incorrecte) s'allume, il est nécessaire d'échanger 2 phases (ne convient pas en courant alternatif).

Les circuits de commande 230V sont protégés par F2 et F3.

Si un fusible grille, la pompe correspondante ne peut pas démarrer.

Branchement des pompes

Seules les pompes mentionnées par le fabricant de l'unité de commande peuvent être connectées.

Les brins caractérisés du câble de la pompe doivent être raccordés en tenant compte du schéma électrique.

Pas pour BD 00E. Les thermostats à enroulement, les brins 30 et 32 du câble de la pompe, sont raccordés selon le schéma de raccordement en annexe. En cas de branchement des pompes sans thermostat à enroulement, il est nécessaire de poser des ponts isolés : A2(Q1/Q2) - 23(Q3/Q4)

Pas pour BD 00E. Régler le disjoncteur-protecteur (Q3/Q4) sur le courant nominal de la pompe (cf. plaque signalétique) + 10 %.

Remarque BD 00 : Le disjoncteur-protecteur protège uniquement contre un court-circuit de la pompe. C'est pourquoi, il est nécessaire de régler le courant sur le disjoncteur-protecteur à sa valeur maximale.

Avec le bon sens de rotation, la réaction au démarrage de la pompe à courant triphasé a lieu en sens inverse de la flèche sur la carcasse du moteur. En cas de sens de rotation inversé, il est nécessaire d'échanger deux phases du câble de la pompe sur la commande.

⚠ ATTENTION !

La réaction au démarrage peut avoir lieu avec une grande force.

Contacteurs de niveau (accessoire)

Les niveaux dans la cuve sont déterminés par des contacteurs permanents.

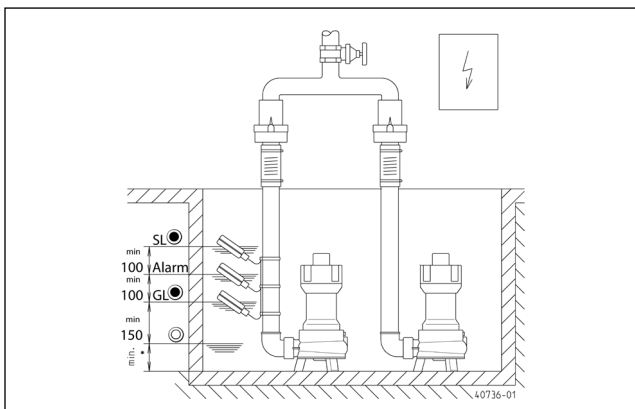
Exemples : commande à diaphragme d'air, pressostat, indicateur de niveau hydrostatique ou interrupteur à flotteur.

Branchement des contacteurs permanents :

- Charge de base Marche/Arrêt borne 21 / 23
- Débit de pointe Marche/Arrêt borne 24 / 25
- Alarme de niveau élevé borne 27 / 28

Avec un interrupteur à flotteur séparé pour - ARRÊT-

- Pompes Arrêt borne 21/22
- Charge de base Marche borne 22/23
- Débit de pointe Marche borne 24/25
- Alarme de niveau élevé borne 27/28



GL= Charge de base - SL= Débit de pointe - Alarm=Alarme niveau élevé

Mode avec fonction de débit de pointe

En cas d'alarme de niveau élevé, des ordres de commutation supplémentaires sont donnés :

- pour la pompe de débit de base (cavalier BRX3 sur GL) ou
- pour les deux pompes (cavalier BRX3 sur SL)

Mode normal sans fonction de débit de pointe (pas de fonctionnement parallèle des pompes)

Ne pas connecter l'interrupteur à flotteur "débit de pointe", c.-à-d. le déconnecter de la borne 24/25.

Le cavalier BRX3 doit être sur "GL".

Lorsque le disjoncteur-protecteur se déclenche, la commande passe automatiquement sur la pompe d'appoint (pas BD 00E).

Fonctionnement en installation simple

L'unité de commande peut également travailler uniquement avec une pompe connectée. Les deux disjoncteurs-protecteurs doivent être activés (pas pour BD 00E).

Mettre le commutateur de sélection de la pompe non raccordée sur la position "0" et celui de la pompe raccordée sur la position "Automatique".

Vibreux sonore interne arrêt

Il est possible d'arrêter l'alarme interne. Pour ce faire, retirez le pont "BRX1" à proximité du vibreur. Afin de ne pas le perdre, enfichez le pont sur une broche de la barrette à 2 pôles.

Vibreux d'alarme externe (accessoire)

AVIS ! En cas de branchement d'un vibreur externe, le vibreur intégré doit être désactivé.

Un vibreur de 12 V avec une intensité absorbée de 30 mA maximum peut être connecté aux bornes "S+" et "S-" en respectant les polarités.

Signalisation à distance

La signalisation à distance se fait à partir des bornes 40/41 sur la platine. Le contact à fermeture libre de potentiel supporte une charge max. de 5 A/250 V AC.

Voyant lumineux ou voyant d'alarme externe 230 V~ (accessoire)

Connecter le voyant 230 V~ (max. 1 A) à la borne N et 41.

Réaliser un fil de connexion isolé de la borne U~ vers 40. Le circuit électrique est protégé par F1.

Régler cavalier BRX2 de la façon suivante :

Voyant lumineux : sans BRX2 (permanente (===))

Voyant d'alarme avec BRX2 (clignotante (_[]_[]_))

Accumulateur auto-chargeable pour déclenchement d'alarme indépendant du réseau (accessoire)

Connecter l'accumulateur au clip de raccordement et fixer sur la platine à la place prévue avec l'attache de câbles présente.

Un accumulateur déchargé est prêt à fonctionner après env. 24 heures de charge. Une recharge complète est atteinte après 100 heures env.

AVIS ! Vérifier régulièrement le bon fonctionnement de l'accumulateur ! La durée de vie est de 5 à 10 ans environ. Noter la date de mise en place sur l'accumulateur et changer celui-ci à titre préventif au bout de 5 ans.



ATTENTION !

Utiliser seulement l'accumulateur 9V-NiMh du fabricant ! Il existe un risque d'explosions avec l'utilisation de piles sèches ou l'accumulateur Lithium!

Utiliser le compteur horaire LCD (accessoire)

L'endroit sur la platine est désigné sur chaque pompe par "BSZ". Veuillez réduire les fils de connexion du compteur à env. 10 mm de façon égale et les enficher sur la platine. Les fils de connexion tout comme les fiches femelles sur la platine sont désignés par "N-P-I-R".

Après la remise sous tension, vous devriez apercevoir l'affichage LCD. Si rien ne s'affiche, mettre à nouveau hors tension, retirer le compteur horaire, le tourner de 180° et l'enficher à nouveau.

MAINTENANCE

L'unité de commande ne nécessite pas d'entretien. Il est nécessaire de contrôler les contacteurs à intervalles réguliers ainsi que de les nettoyer en fonction de la qualité des eaux usées !

Il est nécessaire de contrôler régulièrement l'accumulateur 9V éventuellement présent, accumulateur indépendant du réseau pour le déclenchement de l'alarme. Pour ce faire, mettre l'unité de commande hors tension et déclencher un signal d'alarme (par ex. déclenchement du disjoncteur-protecteur). La hauteur du son et le volume du vibreur ne doivent pas changer de façon importante pendant quelques minutes, remplacer l'accumulateur le cas échéant. Les accumulateurs de plus de cinq ans doivent être remplacés à titre préventif.

U hebt een product van JUNG PUMPEN gekocht en daarmee kwaliteit en vermogen aangeschaft. Zorg dat dit vermogen tot zijn recht komt door een installatie volgens de voorschriften, zodat ons product zijn taak tot volle tevredenheid kan uitvoeren. Denk eraan dat schade als gevolg van oneigenlijk gebruik van invloed kan zijn op de garantie. Neem daarom de instructies in de gebruikshandleiding in acht!

Dit toestel kan door kinderen van 8 jaar en ouder alsook door personen met verminderde fysieke, sensorische of mentale vaardigheden of gebrek aan ervaring en kennis gebruikt worden, wanneer hierop toegezien wordt of indien zij onderzocht werden over het veilige gebruik van het toestel en zij de hieruit resulterende gevaren verstaan. Kinderen mogen niet met het toestel spelen. Reiniging en gebruiksonderhoud mogen niet door kinderen zonder toezicht uitgevoerd worden.

Schadepreventie bij uitval

Zoals elk ander elektrisch apparaat kan ook dit product door ontbrekende netspanning of een technisch mankement uitvallen.

Als u door het uitvallen van het product schade (met inbegrip van gevolgschade) kunt oplopen, moet u in het bijzonder de volgende voorzorgsmaatregelen treffen:

- Installatie van een waterpeilafhankelijk (onder bepaalde omstandigheden ook ktricitetsnetonafhankelijk) alarmsysteem, zodat het alarm nog vóór het optreden van de schade kan worden waargenomen.
- Controle van het gebruikte verzamelreservoir/de schacht tot aan de bovenrand op lekkage voorafgaande aan -uiterlijk echter tijdens- de installatie of ingebruikname van het product.
- Installatie van terugstuwbeveiligingen voor afwateringsobjecten die na uitval van het product door vrijkomend afvalwater beschadigd kunnen raken.
- Installatie van een ander product dat het uitvallen van het product kan opvangen (bijv. een dubbel systeem).
- Installatie van een noodstroomaggregaat.

Aangezien deze voorzorgsmaatregelen ertoe dienen om gevolgschade te voorkomen of tot een minimum te beperken als het product uitvalt, moeten ze als richtlijn van de fabrikant - analoog aan de normatieve specificaties van DIN EN als stand van de techniek - verplicht in acht worden genomen bij het gebruik van het product (OLG Frankfurt/Main, Az. (reg.nr.): 2 U 205/11, 15.06.2012).

VEILIGHEIDSTIPS

Deze handleiding bevat basisinformatie die bij installatie, bediening en onderhoud in acht moet worden genomen. Het is belangrijk ervoor te zorgen dat deze handleiding voorafgaande aan de installatie en ingebruikname door de monteur en het verantwoordelijke personeel/eigenaar wordt gelezen. De handleiding moet steeds beschikbaar zijn op de plaats waar de pomp of de installatie zich bevindt.

Bij het niet opvolgen van de veiligheidsinstructies kan de aanspraak op schadevergoeding vervallen.

In deze handleiding zijn de veiligheidsinstructie extra aangegeven met symbolen. Het niet opvolgen kan tot gevaarlijke si-

tuaties leiden.



Algemeen gevaar voor personen



Waarschuwing voor elektrische spanning

LET OP!

Gevaar voor machine en functioneren

Personeelskwalificatie

Het personeel voor bediening, onderhoud, inspectie en montage moet gekwalificeerd zijn voor dit werk en zichzelf door een grondige bestudering van de handleiding voldoende geïnformeerd. Verantwoordelijkheidsgebied, competentie en toezicht op het personeel moeten goed geregeld door de eigenaar. Als het personeel niet over de nodige kennis beschikt, dan moet het worden opgeleid en geïnstrueerd.

Veilig werken

De veiligheidsinstructies in deze gebruikshandleiding, de bestaande nationale regelgeving voor de preventie van ongevallen, evenals interne arbeids-, gebruiks- en veiligheidsvoorschriften moeten in acht worden genomen.

Veiligheidsinstructies voor de gebruiker/eigenaar

Er moet worden voldaan aan wettelijke eisen, lokale regelgeving en veiligheidseisen.

Risico's door elektrische energie moeten worden uitgesloten.

Gemorste gevaarlijke afvoerproducten (bijv. explosief, giftig, heet) moet zodanig worden verwijderd dat er geen gevaar optreedt voor mens en milieu. De wettelijke bepalingen moeten in acht worden genomen.

Veiligheidsinstructies voor montage, inspectie en onderhoudswerkzaamheden

In principe moeten werkzaamheden aan de machine alleen worden uitgevoerd bij stilstand. Pompen of aggregaten die stoffen afvoeren die gevaarlijk zijn voor de gezondheid, moeten worden ontsmet.

Onmiddellijk na de voltooiing van de werkzaamheden moeten alle veiligheids- en beschermingsvoorzieningen weer worden geïnstalleerd of in werking gezet. Hun functioneren moet voorafgaande aan de ingebruikname worden gecontroleerd conform de geldende regels en voorschriften.

Eigenmachtige modificaties en vervaardiging van onderdelen

Wijziging of aanpassing van de machine is alleen toegestaan na overleg met de fabrikant. Originele reserveonderdelen en accessoires door de fabrikant zijn er voor de veiligheid. Het gebruik van andere onderdelen kan de aansprakelijkheid voor de gevolgen daarvan teniet doen.

Oneigenlijk gebruik

De betrouwbaarheid van de geleverde machine wordt alleen gegarandeerd bij juist gebruik. De aangegeven grenswaarden in het hoofdstuk "Technische gegevens" mogen in geen enkel geval worden overschreden.

Aanwijzingen voor het voorkomen van ongevallen

Voorafgaande aan montage- of onderhoudswerkzaamheden zet u de werkruimte af en controleert u het hijstoestel op onberispelijke werking.

Werk nooit alleen en gebruik een helm, een veiligheidsbril en veiligheidsschoenen en indien nodig een geschikt veiligheids-harnas.

Voordat u gaat lassen of elektrische apparatuur gaat gebruiken, moet u controleren of er geen explosiegevaar bestaat.

Wanneer mensen in afvalwaterinstallaties werken, moeten zij worden ingeënt tegen mogelijk daar aanwezige ziektekiemen. Let vanwege uw gezondheid ook heel goed op de hygiëne.

Zorg ervoor dat er geen giftige gassen in de werkruimte aanwezig zijn.

Neem de regels van de arbeidsinspectie in acht en zorg dat er eerste-hulpmateriaal beschikbaar is.

In sommige gevallen kunnen pompen en het af te voeren materiaal heet zijn, dan bestaat er kans op verbranding.

Voor installatie in explosiegevaarlijke gedeeltes zijn bijzondere voorschriften van toepassing!

TECHNISCHE GEGEVENS

Bedrijfsspanning

- 1/N/PE x 230 V, 50 Hz (BD 00 E)
- 3/N/PE x 230/400 V, 50 Hz

Opgenomen vermogen

- BD max. 4 W (stand-by <1W)

Schakelvermogen

- BD 00E 2 x 2,2 kW AC3, 230 V
- BD 610 EC 2 x 2,2 kW AC3, 230 V
- BD... 2 x 4 kW AC3, 400V
- BD 910 2 x 5,5 kW AC3, 400V

Stuurspanning 230VAC / 12VDC

Omgevingstemperatuur -20° C tot 50° C

Luchtvochtigheid 0-90% RV niet-condenserend

Klemmen: tot 2,5 mm²

Afmetingen behuizing H 455 x B 250 x T 155

Beschermingsgraad behuizing IP 44

Gewicht BD ca. 6 kg

Motorbeveiliging

- BD 00E: 10 A
- BD 00: 4,0-6,3 A
- BD 25: 2,5-4,0 A
- BD 46: 4,0-6,3 A
- BD 610: 6,3-10 A
- BD 610 EC: 6,3-10 A
- BD 910: 6,3-10 A

Zekering

- BD 00 E: 20 A
- BD 00: 16 A
- BD 25: 16 A
- BD 46: 20 A
- BD 610: 25 A
- BD 610 EC: 20 A
- BD 910: 25 A

BESCHRIJVING

Elektronische besturing voor niveau-afhankelijk in- en uitschakelen van twee direct startende dompelpomp(en).

Er kunnen maximaal vier niveauschakelaars worden aangesloten.

Bij dubbele installaties worden na elke pompbeurt met basisbelasting de inschakelvolgorde van pomp 1 en 2 omgewisseld.

De stilstaande pomp wordt ingeschakeld bij hoog water of een storing van de andere pomp.

Dubbele installaties kunnen naar keuze met of zonder piekbelastingsfunctie worden gebruikt (dat wil zeggen beide pompen draaien niet tegelijk). In geval van een storing wordt automatisch overgeschakeld naar de stilstaande pomp

Storingen worden afhankelijk van het elektriciteitsnet via ledjes en een alarmzoemer gemeld. Bijkomend kan een potentiaalvrij verzamelstoringsmeldingscontact voor draadloze storingsmelding gebruikt worden. Om ook bij een eventuele stroomuitval gewaarschuwd te kunnen worden, kan optioneel een 9V-accu worden gebruikt. De capaciteit is voldoende voor ongeveer een uur continu-alarm.

EMC

Bij het aansluiten van onze standaarddompelpompen en toebehoren, bij installatie volgens voorschrift en bij gebruik zoals voorgeschreven volgens de eisen, voldoen de besturingen aan de EMC-richtlijn 2014/30/EU ten zijn ze geschikt voor gebruik in huishoudelijk en zakelijk gebruik via het openbaar elektriciteitsnet. Bij aansluiting op een industrieel netwerk in een industrieel bedrijf met een stroomvoorziening via een eigen hoogspanningstransformator, moet onder bepaalde omstandigheden met een slechte bestendigheids tegen storingen rekening worden gehouden.

GEBRUIK

LET OP! De besturing alleen in droge ruimtes gebruiken en de behuizing steeds gesloten houden.

Automatische stand

De automatische stand is de normale stand van de installatie. Hiertoe moet de hand-0-automatische schakelaar voor de pompen op de stand "Automatik" (Automatisch) worden gezet. De pompen wordt aan de hand van het afvoerwaterpeil in de verzamelput automatisch in- en weer uitgeschakeld. Bij gebruik brandt het groene lampje "Betrieb Pumpe" (pomp in bedrijf)

Handbediening

In geval van storing in de automatische stand kan de put eventueel ook handmatig worden geleegd. Zet daartoe de keuzeschakelaar in de stand "Hand". De pomp werkt nu onafhankelijk van het afvoerwaterpeil in continubedrijf.

LET OP! Wordt de "Hand"-stand te lang gebruikt, dan kan de pomp "lucht gaan trekken". Bepaalde soorten pomp moet dan worden ontvlucht, omdat ze anders geen water meer verplaatsen.

Stilzetten van de pomp

De schakelaar in de stand "0" zetten. De pomp is stilgezet. Bij dubbele installaties werkt de in de automatische stand staande pomp verder.

STORINGEN

WAARSCHUWING!

Voorafgaande aan alle werkzaamheden: Pomp(en) en besturingen door het losdraaien van de zekeringen van het elektriciteitsnet loskoppelen en ervoor zorgen dat ze door andere personen niet opnieuw onder spanning kunnen worden gezet.

LET OP! Werkzaamheden aan de besturing mogen alleen worden uitgevoerd door een erkend elektromonteur.

Een bevestiging van de storingsmelding is alleen mogelijk door de storing te verhelpen.

Pomp werkt niet

Als de pomp niet werkt in de automatische of handmatige stand en er geen storingsmelding wordt weergegeven, controleer dan de zekeringen in de verdeelkast. Defecte zekeringen alleen vervangen door zekeringen met dezelfde nominale waarde! Bij herhaaldelijk reageren van de zekeringen contact opnemen met de klantenservice.

Weergave "Drehfeld falsch" (Verkeerd draaiveld)

Niet bij BD 00E / BD 610 EC. De netfasevolgorde is onjuist of er ontbreekt een fase. Dit resulteert in een laag of ontbrekend pompvermogen.

Weergave "Störung Pumpe" (Storing pomp)

Niet bij BD 00E.

De motorbeveiliging is geactiveerd.

- Fasefout - 2-fasenloop (defecte zekering?)
- Overbelasting - trage of geblokkeerde waaier
- Activeringsfout - Motorbeveiliging verkeerd ingesteld of defect
- Elektrische motorstoring - Schade aan wikkeling

Om na het verhelpen van een storing opnieuw in te kunnen schakelen, de motorbeveiligingsschakelaar resetten.

Pompen met wikkelingsthermostaten

Voordat de pomp oververhit raakt, wordt hij door de thermostaat uitgeschakeld. Oververhitting treedt bijvoorbeeld op wanneer de te verpompen vloeistof warmer is dan 35 °C, of wanneer de pomp boven water heeft gewerkt. Na het afkoelen wordt deze automatisch weer ingeschakeld, er volgt geen storingsmelding.

Weergave "Hochwasser" (Hoogwater)

Waterpeil in de verzamelput is te hoog door onvoldoende pompdebiet of te grote instroom.

Opmerking (BD 00E).

Het activeren van de apparaatbeveiliging leidt niet tot weergave "Störung Pumpe" (Storing pomp), hoewel de pomp dan niet meer werkt. Alleen bij een hoogwatermelding volgt een storingsmelding.

LET OP! Zekeringen mogen alleen worden vervangen door zekeringen van hetzelfde type.

MONTAGE

Bij gebruik van de besturing moeten de respectievelijke nationale wetten, voorschriften en lokale regelgeving worden nageleefd.

WAARSCHUWING!

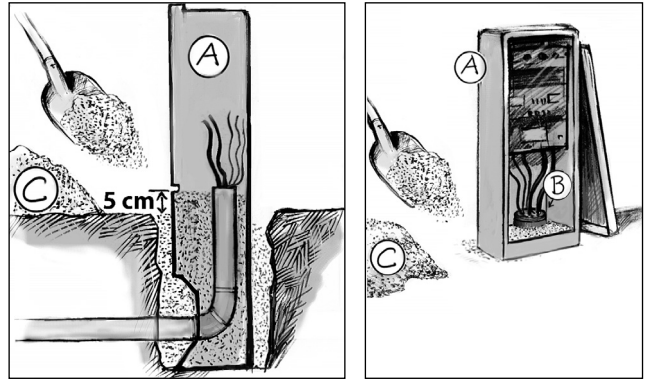
Voorafgaande aan alle werkzaamheden: Pomp(en) en besturingen door het losdraaien van de zekeringen van het elektriciteitsnet loskoppelen en ervoor zorgen dat ze door andere personen niet opnieuw onder spanning kunnen worden gezet. Let op! Werkzaamheden aan de besturing mogen alleen wor-

den uitgevoerd door een erkend elektromonteur.

LET OP! De besturing mag niet worden geïnstalleerd in explosiegevaarlijke ruimtes of in de verzamelput!

De besturing alleen in goed geventileerde ruimtes en boven het terugstuwniveau monteren, zodat op elk gewenst moment controle mogelijk is. De behuizing verticaal met minimaal vier schroeven bevestigen.

LET OP! Bij de montage van de besturing in een externe geplaatste kolom, bestaat de kans op condensatie, wat kan leiden tot storingsmelding of totale uitval. Lees de instructies voor een correcte installatie van een kolom.



A - lege behuizing B - stop C - droog wit zand

LET OP! De verbindingen in het schakelschema die met een stippe lijn zijn aangegeven, moeten ter plaatse worden aangelegd.

Netaansluiting

Afzonderlijke zekeringen gebruiken. Geschikt zijn smeltzekeringen met de nominale waarde: zie de technische gegevens.

Aansluitleiding op het elektriciteitsnet volgens het schakelschema aansluiten. Bij onjuiste fasevolgorde de melding "Drehfeld falsch" (Fout draaiveld) brandt moeten 2 fasen worden omgewisseld (niet bij wisselstroom).

De 230-V-besturingsstroomcircuits zijn via F2 en F3 beveiligd. Brand een zekering door kan de overeenkomstige pomp niet gestart worden.

Aansluiten van de pompen

Er mogen alleen pompen worden aangesloten die door de fabrikant van de besturing als zodanig zijn aangewezen.

De gemarkeerde aders van de pompkabel moeten volgens het schakelschema op de besturing worden aangesloten.

Niet bij BD 00E. De wikkelingsthermostaten, aders 30 en 32 van de pompkabels worden volgens aansluitschema in bijlage geplaatst. Bij aansluiten van pompen zonder wikkelingsthermostaat moeten geïsoleerde bruggen geplaatst worden: A2 (Q1/Q2) - 23 (Q3/Q4).

Niet bij BD 00E. Het motorbeveiligingsschakelaar (Q3/Q4) op de nominale stroom van de pomp (zie typeplaatje) + 10% instellen.

Aanwijzing BD 00. De motorbeveiligingsschakelaar enkel voor kortsluiting van de pomp. De stroom aan de motorbeveiligingsschakelaar moet daarom op het maximum ingesteld worden.

Bij de juiste draairichting verloopt de opstartschok van de krachtstroompomp tegen de richtingspijl op de motorbehuizing in. Bij een foute draairichting moeten twee fasen van de pompkabel naar de besturing worden omgewisseld.

VOORZICHTIG!

De opstartschok kan met grote kracht plaatsvinden.

Niveauschakelaar (toebehoren)

De niveaus in de verzamelput worden door continusensoren geregistreerd.

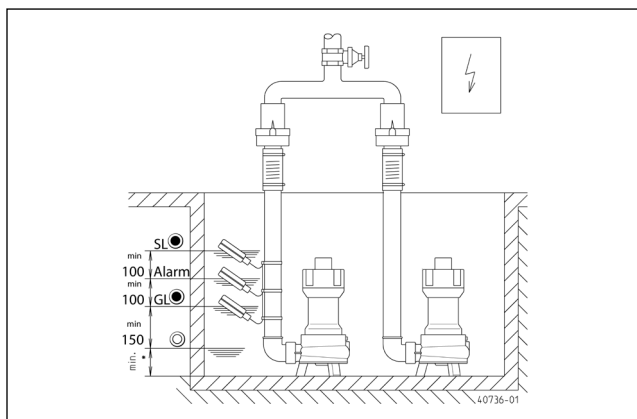
Voorbeelden: Luchtmembraanschakeling, stuwdruckschakeling, hydrostatische niveausensoren of dompelschakelaars.

Aansluiten van de continusensor:

- Basisbelasting aan-uit: Klem 21/23
- Piekbelasting aan-uit: Klem 24/25
- Hoogwateralarm: Klem 27/28

Bij gescheiden vlotterschakelaar voor -UIT-

- Pomp(en) uit: Klem 21 / 22
- Basisbelasting aan: Klem 22 / 23
- Piekbelasting aan: Klem 24 / 25
- Hoogwateralarm: Klem 27 / 28



GL=Basisbelasting, SL=piekbelasting, Alarm=hoogwateralarm

Gebruik met piekbelastingsfunctie

Bij een hoogwateralarm worden extra inschakelcommando's gegeven:

- voor de basislastpomp (jumper BRX3 op GL) of
- voor beide pompen (jumper BRX3 op SL)

Gebruik zonder piekbelasting (geen parallelle pompfunctie)

De vlotterschakelaar "piekbelasting" niet aansluiten of loskoppelen van klem 24/25.

De insteekbrug BRX3 moet op "GL" staan.

Bij het in werking treden van de motorbeveiligingsschakelaar schakelt de besturing automatisch over op de reservepomp (niet BD 00E).

Gebruik als enkelvoudige installatie

De besturing kan ook werken met slechts één aangesloten pomp. Beide motorbeveiligingsschakelaars moeten zijn ingeschakeld (niet BD 00E).

De keuzeschakelaar van de niet aangesloten pomp op "0" en de aangesloten pomp op de stand "Automatik" (Automatisch) zetten.

Interne alarmzoemer uitschakelen:

Het interne alarm kan worden uitgeschakeld. Trekken daarvoor de jumper "BRX1" in de buurt van de zoemer los. Om de jumper niet kwijt te raken, deze weer op een pin van de 2-pinsconnector steken.

Externe alarmzoemer (toebehoren)

LET OP! Bij aansluiting van een externe zoemer moet de ingebouwde zoemer worden stilgelegd.

Een 12 V-zoemer met max. 30 mA stroomverbruik kan op de klemmen "S+" en "S-" met de juiste polariteit worden aangesloten.

Storingsmelding op afstand

De melding op afstand vindt plaats via de klemmen 40/41 op de printplaat. Het potentiaalvrij sluitcontact is met max. 5 A/250 V AC belastbaar.

Extern 230V knipperlichtje of waarschuwingslampje (toebehoren)

230V-lampje (max.1A) op klemmen N en 41 aansluiten.

Geïsoleerde draadbrug van klem U ~ naar 40 aanbrengen. De stroomkring wordt door F1 beveiligd.

De insteekbrug BRX2 als volgt instellen:

Knipperlichtje: zonder BRX2 (permanent ===)
 Waarschuwingslampje met BRX2 (knipperend _[]_[]_)

Accu voor van elektriciteitsnet onafhankelijk alarm (toebehoren)

De accu op de accuclip aansluiten en op de daarvoor bestemde plaats op de printplaat met de aanwezige kabelbinders bevestigen.

Een lege accu wordt in ongeveer 24 uur weer bedrijfsklaar opgeladen. Een volledige oplading wordt na ca. 100 uur bereikt.

LET OP! De goede werking van de accu regelmatig controleren! De levensduur bedraagt ongeveer 5-10 jaar. Ingebruiknamedatum op de accu zetten en na 5 jaar de accu uit voorzorg vervangen.

⚠️ VOORZICHTIG!

Alleen de 9V-NiMh-accu van fabrikant gebruiken! Bij gebruik van droge batterijen of Lithium accus bestaat ontploffingsgevaar!

LCD-bedrijfsurenteller plaatsen (toebehoren)

De plaats op de printplaat is bij iedere pomp met "BSZ" (Bedrijfsurenteller) aangegeven. De aansluitdraden van de bedrijfsurenteller gelijkmatig tot ongeveer 10 mm inkorten en op de printplaat vaststeken. Zowel de aansluitdraden als de steekbussen op de printplaat zijn met „N-P-I-R” aangeduid.

Na het weer inschakelen van de netspanning moet het LCD-scherm zichtbaar worden. Als er geen weergave volgt, schakel dan de stroomopnieuw uit, trek de bedrijfsurenteller los, draai hem 180° en steek hem weer vast.

ONDERHOUD

De besturing is onderhoudsvrij. De niveausensoren moeten al naargelang de kwaliteit van het afvoerwater met regelmatige tussenpozen worden gecontroleerd en van afzettingen ontdaan!

Een eventueel aanwezige 9V-accu voor een van het elektriciteitsnet onafhankelijk alarm moet regelmatig worden gecontroleerd. Daartoe de besturing spanningsloos maken en een alarmmelding forceren (bijv. de motorbeveiligingsschakelaar activeren). De toonhoogte en het geluidsvolume van het alarm mogen gedurende een aantal minuten niet wezenlijk veranderen, anders de accu vervangen. Accu's die ouder zijn dan vijf jaar moet uit voorzorg worden vervangen.

Du har köpt en produkt från Pentair Jung Pumpen som håller hög kvalitet och ger hög prestanda. Garantera denna prestanda genom att installera produkten enligt föreskrifterna, så att den kan uppfylla sin uppgift till din belåtenhet. Tänk på att skador till följd av felaktig behandling påverkar garantin negativt.

Denna enhet är inte avsedd att användas av personer (inklusive barn) med begränsad fysisk, sensorisk eller mental förmåga eller som saknar erfarenhet och/eller kunskap, förutom om personerna befinner sig under ständig uppsikt av en person som ansvarar för deras säkerhet eller har mottagit anvisningar av denne om hur enheten ska användas. Man måste hålla uppsikt över barn för att säkerställa att de inte leker med enheten.

Skadeförebyggande åtgärder vid bortfall

Liksom alla andra elektriska apparater kan även denna produkt sluta fungera till följd av strömavbrott eller ett tekniskt fel.

Om ett bortfall av produkten kan leda till skador (inklusive följdskador), måste du efter eget gottfinnande vidta följande försiktighetsåtgärder:

- Montera ett vattennivåberoende (eventuellt också nätberoende) larmsystem, så att larmet kan uppfattas innan en eventuell skada uppstår.
- Kontrollera den använda samlingsbehållaren/använda schaktet för täthet upp till överkanten –senast dock vid montering och drifttagning av produkten.
- Montera en returflödesanordning för de avvattningsobjekt som kan skadas vid utsläpp av avloppsvatten i samband med ett bortfall av produkten.
- Montera en produkt till som kan kompensera vid bortfall av produkten (till exempel en dubbel anläggning).
- Montera ett nödströmsaggregat

Eftersom dessa försiktighetsåtgärder syftar till att undvika eller minska följdskador vid bortfall av produkten, måste de följas som tillverkarens riktlinjer – analogt med de normativa specifikationerna i DIN EN som dagens tillgängliga teknik – vid användning av produkten (OLG Frankfurt/Main, Az.: 2 U 205/11, 15.06.2012).

SÄKERHETSINFORMATION

Denna bruksanvisning innehåller grundläggande information som måste uppmärksammas vid installation, drift och underhåll. Det är viktigt att både montören och ansvarig fackpersonal/driftansvarig läser igenom denna bruksanvisning före montering och idrifttagning. Bruksanvisningen måste alltid finnas tillgänglig på den plats där pumpen eller anläggningen används.

Om säkerhetsinstruktionerna inte beaktas kan det leda till att alla slags skadeersättningsanspråk går förlorade.

Kännetecknande av information

I denna bruksanvisning kännetecknas säkerhetsinformation av särskilda symboler. Om denna information inte beaktas kan det uppstå fara.



Allmän fara för personer



Varning för elektrisk spänning

OBS! Fara för maskin och funktion

Personalkvalifikation

Personalen som ansvarar för manövrering, underhåll, inspektion och montering måste uppvisa motsvarande kvalifikation för dessa arbeten och vara tillräckligt informerad genom att ha studerat bruksanvisningen ingående. Personalens ansvarsområden, behörighet och övervakningen av personalen måste regleras exakt av driftansvarig. Om personalen inte har de nödvändiga kunskaperna ska den skolas och genomgå undervisning.

Säkerhetsmedvetet arbete

De säkerhetsanvisningar i denna bruksanvisning och gällande nationella föreskrifter om förebyggande av olycka liksom driftansvariges interna arbets-, drifts- och säkerhetsföreskrifter måste beaktas.

Säkerhetsinformation för driftansvarig/manövreringspersonalen

Lagstadgade bestämmelser, lokala föreskrifter och säkerhetsbestämmelser måste följas.

Fara orsakad av elektrisk energi måste uteslutas.

Läckage av farligt pumpmedium (t.ex. explosivt, giftigt, hett) måste föras bort på ett sådant sätt att det inte uppstår fara för personer eller miljön. Alla lagstadgade bestämmelser måste följas.

Säkerhetsinstruktioner för monterings-, inspektions- och underhållsarbeten

I princip är det endast tillåtet att utföra arbeten på maskinen när den står stilla. Pumpar eller -aggregat som pumpar hälsofarliga medier måste dekontamineras.

Omedelbart efter att arbeten har avslutats måste alla säkerhets- och skyddsanordningar installeras resp. tas i funktion på nytt. Innan anläggningen åter tas i drift måste dess funktion kontrolleras under beaktande av aktuella bestämmelser och föreskrifter.

Egenmäktigt ombyggnad och tillverkning av reservdelar

Det är endast tillåtet att bygga om och göra ändringar på maskinen i samråd med tillverkaren. Originaldelar och tillbehör som tillverkaren har godkänt främjar säkerheten. Om andra delar används kan vi frånsäga oss ansvaret för skador som uppstår till följd av detta.

Otillåtna driftssätt

Vi kan endast garantera säker drift av den levererade maskinen om den används ändamålsenligt. De angivna gränsvärdena i kapitlet "Tekniska data" får under inga omständigheter överskridas.

Information om hur olyckor undviks

Innan monterings- och underhållsarbeten påbörjas måste arbetsområdet spärras av och lyftdonet kontrolleras så att det fungerar felfritt. Arbeta aldrig ensam och använd skyddshjälm, skyddsglasögon och skyddsskor, vid behov även lämpligt säkerhetsbälte.

Innan svetsarbeten eller elektrisk utrustning används måste man kontrollera om det finns risk för explosion.

Om personer arbetar i avloppsanläggningar måste de ev. vaccineras mot eventuellt förekommande smittoämnen. Var även mycket noga med hygien, för din egen hälsas skull.

Säkerställ att inga giftiga gaser finns i arbetsområdet.

Beakta föreskrifterna om arbetsskydd och håll första hjälpen-material redo.

I en del fall kan pumpen och mediet vara heta, risk för brännskada. För montering i explosionsfarliga områden gäller särskilda föreskrifter!

TEKNISKA DATA

Driftspänning

- 1/N/PE x 230 V, 50 Hz (BD 00 E)
- 3/N/PE x 230/400 V, 50 Hz

Effektförbrukning

- max. 4 W (standby <1 W)

Bryteffekt

- BD 00E: 2 x 2,2 kW AC3, 230 V
- BD 610 EC: 2 x 2,2 kW AC3, 230 V
- BD...: 2 x 4 kW AC3, 400V
- BD 910: 2 x 5,5 kW AC3, 400V

Styrspänning 230 V AC/12 V DC

Omgivningstemperatur -20° till 50° C

Luftfuktighet 0-90 % rH, icke kondenserande

Klämmor på upp till 2,5 mm²

Hus dimensioner H 455 x B 250 x D 155

Hus skyddsklass IP 44

Vikt ca 6 kg

Motorskydd

- BD 00E: 10 A
- BD 00: 4,0-6,3 A
- BD 25: 2,5-4,0 A
- BD 46: 4,0-6,3 A
- BD 610: 6,3-10 A
- BD 610 EC: 6,3-10 A
- BD 910: 6,3-10 A

Reservsäkring

- BD 00 E: 20 A
- BD 00: 16 A
- BD 25: 16 A
- BD 46: 20 A
- BD 610: 25 A
- BD 610 EC: 20 A
- BD 910: 25 A

BESKRIVNING

Elektronisk styrning för nivåoberoende till- och bortkoppling av två snabbstartande och dränkbara motorpumpar.

Det är möjligt att ansluta upp till fyra nivåkontaktgivare.

För dubbla anläggningar växlas automatiskt startsekvensen för pump 1 och 2 efter varje grundlastpumpning. Den pump som är i viloläge tillkopplas vid översvämning eller pumpfel.

Man kan också välja att använda dubbla anläggningar utan topplastfunktion (dvs. pumparna körs inte samtidigt). I händelse av ett fel kopplas automatiskt om till pumpen i viloläge.

Fel meddelas beroende på nätverket via lysdioder eller ett larmnummer. Dessutom kan man använda en potentialfri felmeddelandekontakt för flera meddelanden för fjärrstyrda felmeddelanden. Det är även möjligt att sätta in ett alternativt 9 V-batteri så att det larmas vid strömavbrott. Det finns kapacitet för cirka en timmes konstant larm.

EMC

Vid anslutning av våra seriella dränkbara motorpumpar och tillbehör, föreskriftsenlig installation samt ändamålsenlig användning uppfyller styrningarna skyddskraven i EMC-direktiv

2014/30/EU och är lämpliga för användning i bostäder i det offentliga strömförsörjningsnätet. Vid anslutning till ett industrinät inom ett industriområde med en strömförsörjning från en egen högspänningstransformator kan man räkna med otillräcklig immunitet.

DRIFT

OBS! Använd endast styrningen i torra utrymmen och håll alltid huset stängt.

Automatisk drift

Automatisk drift är den normala anläggningsdriften. Manuell-0-automatik-väljaren för pumparna måste stå i läget "Automatik". Beroende på avloppsvattnets nivå slås pumpen automatiskt på eller av igen i samlingschaktet. Vid driften lyser den gröna indikeringen "Drift pump".

Manuell drift

Vid funktionsfel kan man även få hjälp av att det är möjligt att tömma schaktet manuellt. Sätt i så fall väljaren i läget "Manuellt". Nu arbetar pumpen oberoende av avloppsvattennivån under kontinuerlig drift.

OBS! Om det "manuella" läget används för länge kan pumpen "dra in luft". Vissa pumptyper måste i så fall luftas eftersom de annars slutar mata.

Stoppa pumpen

Sätt väljaren i läget "0". Pumpen är stoppad. Vid dubbla anläggningar fortsätter den pump som är satt i automatisk drift arbete.

STÖRNINGAR



VARNING!

Före varje arbete: Separera pumpen/pumparna och styrningen genom att dra ut reservsäkringarna från nätet och säkerställ att de inte kan sättas under spänning igen av andra personer.

OBS! Arbeten på styrningen får endast genomföras av en utbildad elektriker!

Det är endast möjligt att kvittera felmeddelandet genom att åtgärda felet.

Pumpen arbetar inte

Om pumpen varken arbetar i automatisk eller manuell drift och det inte visas några felmeddelanden ska man kontrollera reservsäkringarna i fördelningen. Byt endast defekta säkringar mot säkringar med samma nominella värden! Kontakta kundtjänsten om säkringarna löser ut flera gånger.

Indikering "Fel fasföljd"

Gäller inte BD 00 E, BD 610 EC. Elnätets fasföljd är felaktig eller det saknas en fas. Detta medför försämrad eller bortfallen pumpeffekt.

Indikering "Fel på pump"

Gäller inte BD 00E.

Motorskyddet har löst ut.

- Fasel - 2 fasvarv (defekt reservsäkring?)

- Överbelastning - löphjulet går trögt eller är blockerat
- Fel utlösning - motorskyddet är felinställt eller defekt
- Elektriskt motorfel - lindningsskada

Återställ motorskyddsbrytaren för omstart när fel har åtgärdats.

Pumpar med lindningstermostater

Innan pumpen överhettas bortkopplas den med hjälp av termostaten. Överhettning inträffar när t.ex. pumpmediet är varmare än 35 °C eller om pumpen har arbetat utan att vara dränkt. Efter kylning slås den på igen. Det genereras inte något felmeddelande.

Indikering "Översvämning"

Vattennivån i samlingschaktet är för högt, antingen på grund av för lite pumpmatning eller för mycket tillflöde.

OBS! (BD 00 E)! När enhetssäkring löser ut visas inte indikeringen "Fel på pump" trots att pumpen har slutat arbeta. Ett felmeddelande visas först vid ett översvämningssmeddelande.

OBS! Byt endast ut defekta säkringar mot samma typ.

MONTERING

Vid användning av styrningen måste respektive nationella lagar, föreskrifter liksom lokala bestämmelser följas.

VARNING!

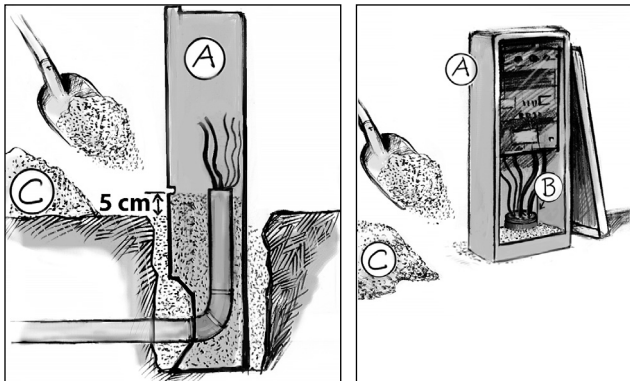
Före varje arbete: Separera pumpen/pumparna och styrningen genom att dra ut reservsäkringarna från nätet och säkerställ att de inte kan sättas under spänning igen av andra personer.

OBS! Arbeten på styrningen får endast genomföras av en utbildad elektriker!

OBS! Styrningen får inte installeras i Ex-området eller i samlingschaktet!

Styrningen får endast monteras i välventilerade och avluftade utrymmen ovanför tillbakaflödesnivån, så att det alltid utan problem går att genomföra en kontroll. Fäst huset lodrätt med hjälp av minst fyra skruvar.

OBS! Vid montering av styrningen i en pelare som står ute finns det risk att det bildas kondensvatten, vilket kan leda till funktionsstörningar eller till totalt bortfall. Beakta informationen om korrekt montering av en pelare.



A-tomt hus B-tättningsplugg C-torr vit sand

OBS! Förbindelser med streckade linjer på kopplingsschemat måste genomföras av kunden!

Nätanslutning

Använd separat reservsäkringar. Använd smältsäkringar med det nominella värdet: Se Tekniska data.

Anslut nät-till-ledningar enligt kopplingsschemat. Vid fel fasföljd (indikering: "Fel fasföljd" lyser) ska man byta ut två faser (gäller inte för växelström).

230-V-styrströmkretsarna är säkrade via F2 och F3. Om en säkring går kan den aktuella pumpen inte startas.

Anslutning av pumparna

Det är bara tillåtet att ansluta pumpar som har tilldelats av styrningstillverkaren.

Pumpkabelns märkta trådar ska anslutas till styrningen enligt kopplingsschemat.

Gäller inte BD 00 E. Lindningstermostaterna, trådarna 30 och 32 för pumpkabeln läggs på enligt anslutningsschemat i bilagan. Vid anslutning av pumpar utan lindningstermostat måste man lägga på isolerade bryggor: A2 (Q1/Q2) - 23 (Q3/Q4).

Gäller inte BD 00 E. Ställ in motorskydds brytaren (Q3/Q4) på pumpens märkström (se typskylt) + 10 %.

OBS! BD 00. Motorskydds brytaren skyddar endast mot kortslutning av pumpen. Motorskydds brytarens ström är därför inställd på max.

Om vridriktningen är riktig sker trefaspumpens startryck i motsatt riktning jämfört med vridriktningsspilen på motorhuset. Vid fel vridriktning måste två faser i pumpledningen på styrningen bytas.

AKTA!

Starttrycket kan vara mycket kraftfullt.

Nivågivare (tillbehör)

Nivåerna i samlingschaktet registreras med hjälp av kontinuerliga kontaktgivare.

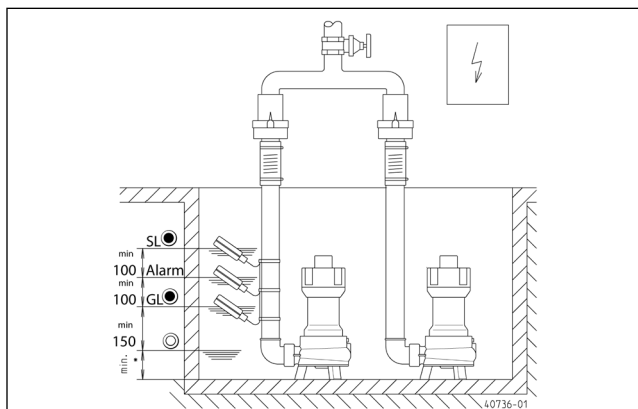
Exempel: Luftmembranskoppling, stagnationstryckkoppling, hydrostatisk nivågivare eller dränkbar brytare.

Anslutning av den kontinuerliga kontaktgivaren:

- Grundlast På-Av klämma 21/23
- Topplast På-Av klämma 24/25
- Översvämningsslarm klämma 27/28

Vid bortkopplad flottör för -AV-

- Pump(ar) Av klämma 21/22
- Grundlast På klämma 22/23
- Topplast På klämma 24/25
- Översvämningsslarm klämma 27/28



GL= grundlast. SL= topplast. Alarm= översvämningsslarm

Drift med topplastfunktion

Vid översvämningsslarm ges ytterligare startkommandon:

- för grundlastpumpen (fästbrygga BRX3 på GL) eller
- för båda pumparna (fästbrygga BRX3 på SL)

Drift utan topplastfunktion (inte parallell pumpdrift)

Anslut inte flottören till "Topplast" eller koppla bort den från klämma 24/25.

Fästbryggan BRX3 måste stå på "GL".

När motorskyddsbrytaren löser ut kopplar styrningen automatiskt om till reservpumpen (inte BD 00E).

Drift som separat system

Styrningen kan även arbeta med endast en ansluten pump. Båda motorskyddsbrytarna måste vara tillkopplade (inte BD 00 E).

Sätt väljaren för den pump som inte är ansluten i läget "0" och för den pump som är ansluten i läget "Automatik".

Internt larmnummer utschakelen:

Det är möjligt att ta det interna larmet ur drift. Ta bort bryggan "BRX1" i närheten av summern. Sätt fast bryggan på ett av den tvåpoliga stiftlistens stift igen.

Extern larmsummer (tillbehör)

OBS! Om man ansluter en extern summer måste man ta den inbyggda summern ur drift.

En 12 V-sommer med max. 30 mA-strömförbrukning kan anslutas till klämmorna "S+" och "S-" med polerna åt rätt håll.

Fjärrstyrt felmeddelande

Det fjärrstyrda meddelandet skickas via klämmorna 40/41 på kretskortet. Den potentialfria stängda kontakten kan belastas med max. 5 A/250 V AC.

Extern 230 V~ blyxt- eller varningslampa (tillbehör)

Anslut 230 V-lampa (max.1A) till klämma N och 41.

Lägg isolerad trådbrygga för klämma U~ till 40. Strömkretsen säkras med F1.

Ställ in fästbryggan "BRX2" på följande sätt:

Blyxtlampa: utdragen (=)

Varningslampa: tillkopplad (_|_|_|_)

Batteri för nätoberoende larm (tillbehör)

Anslut batteriet till anslutningsklämma och fäst det på avsedd plats på kretskortet med befintligt buntband.

Det tar cirka 24 timmar för ett urladdat batteri att laddas så mycket att det kan användas igen. Efter 100 timmar är batteriet fulladdat.

OBS! Kontrollera regelbundet att batteriet fungerar! Livslängden är ca 5-10 år. Anteckna det datum då batteriet installeras på batteriet och byt försiktigt ut batteriet efter 5 år.

AKTA!

Använd endast tillverkarens 9 V-NiMh-batteri! Vid användning av torrbatterier eller litiumbatterier föreligger explosionsrisk!

Installera LCD-drifttimmesräknare (tillbehör)

Beroende på pumpen är platsen på kretskortet markerad med "BSZ". Korta av drifttimmesräknarens anslutningsledningar så att de är jämna till ca 10 mm och stick in dem i kretskortet. Både anslutningstrådarna och uttagen på kretskortet är märkta med "N-P-I-R".

När nätspänningen har kopplats in igen måste LCD-displayen var synlig. Om displayen inte syns ska man återigen koppla bort nätspänningen, ta bort drifttimmesräknaren och sticka in den igen med 180° vridning.

UNDERHÅLL

Styrningen är underhållsfri. Beroende på avloppsvattnets kvalitet ska man regelbundet kontrollera nivågivaren samt frigöra den från avlagringar!

Om det finns ett 9 V-batteri för nätoberoende larm ska man regelbundet kontrollera detta. Gör styrningen spänningslös och utlös ett larmmeddelande (utlös t.ex. motorbrytaren). Summerns signalvolym och ljudvolym får inte ändras i någon betydande grad på flera minuter, byt annars ut batteriet. Batterier som är äldre än fem år ska bytas ut i förebyggande syfte.

Avete acquistato un prodotto JUNG PUMPEN di elevate prestazioni e qualità. Eseguire un'installazione conforme alle istruzioni operative per garantire che il nostro prodotto rispecchi pienamente le aspettative dell'acquisto. I danni causati da un uso non conforme invalidano la garanzia. Osservare quindi le indicazioni delle istruzioni di funzionamento!

Il presente apparecchio può essere utilizzato da bambini a partire da 8 anni e da persone con disabilità fisiche, sensoriali o mentali o carenza di esperienza e conoscenze, se sottoposti alla supervisione o sono state istruite sull'uso dell'apparecchio e ne hanno compreso i pericoli risultanti. Ai bambini non è consentito giocare con l'apparecchio. La pulizia e la manutenzione dell'utente non può essere eseguita da bambini senza supervisione.

Prevenzione dei danni in caso di guasto

Come ogni altro apparecchio elettronico, anche questo prodotto subisce la tensione di rete errata o altri difetti tecnici.

Qualora il malfunzionamento del prodotto possa causare un danno (anche indiretto), è necessario mettere in atto particolari misure preventive in base alle proprie valutazioni:

- Installazione di un sistema di allarme legato al livello dell'acqua (a seconda delle condizioni anche indipendente dalla rete) in modo che l'allarme si attivi prima del verificarsi di un danno.
- Verifica della tenuta del serbatoio di raccolta / pozzetto fino al bordo superiore prima - o al più tardi durante - il montaggio e/o la messa in funzione del prodotto.
- Installazione di protezioni dal ristagno per gli elementi di scarico nei quali può verificarsi un danno dovuto alla fuoriuscita di acqua di scarico dopo un malfunzionamento.
- Installazione di un ulteriore prodotto, che possa compensare il malfunzionamento del prodotto (es. impianto doppio).
- Installazione di un apparecchio di corrente d'emergenza

Dato che queste misure preventive servono ad evitare e/o ridurre al minimo i danni indiretti in caso di malfunzionamento del prodotto, devono essere obbligatoriamente rispettate come istruzioni del produttore durante l'utilizzo del prodotto, in maniera analoga alle indicazioni normative della norma DIN EN come stato della tecnica (OLG Frankfurt/Main, Az.: 2 U 205/11, 15.06.2012).

INDICAZIONI DI SICUREZZA

Le presenti istruzioni di funzionamento contengono informazioni di base da rispettare in fase di installazione, funzionamento e manutenzione. È importante che le istruzioni di funzionamento vengano lette dall'installatore e dal personale specializzato/gestore prima del montaggio e della messa in funzione. Le istruzioni devono essere sempre disponibili sul luogo di impiego della pompa e dell'impianto.

Il non rispetto delle indicazioni di sicurezza può causare la perdita di eventuali diritti di risarcimento danni.

Nelle presenti istruzioni di funzionamento le indicazioni di sicurezza sono contrassegnate con determinati simboli. L'inosservanza può essere pericolosa.



Pericolo generico per le persone



Pericolo tensione elettrica

Avviso! Pericolo per macchinari e funzionamento

Qualificazione del personale

Il personale per l'uso, la manutenzione, l'ispezione e il montaggio deve presentare un livello di qualifica conforme e deve essersi informato studiando esaurientemente le istruzioni di funzionamento. Le aree di responsabilità, competenza e il monitoraggio del personale devono essere regolamentate in modo preciso dal gestore. Se il personale non dispone del giusto grado di conoscenze richieste, è necessario provvedere all'istruzione e alla formazione dello stesso.

Operazioni in consapevolezza della sicurezza

Rispettare le indicazioni di sicurezza presenti nelle istruzioni di funzionamento, le normative in vigore a livello nazionale sulla prevenzione degli infortuni, nonché eventuali normative sul lavoro, funzionamento e sulla sicurezza.

Indicazioni di sicurezza per il gestore/utente

Le disposizioni in vigore, le normative locali e le disposizioni in materia di sicurezza devono essere rispettate.

Eliminare i pericoli dovuti all'energia elettrica.

Le perdite di liquidi pompati pericolosi (ad es. liquidi esplosivi, velenosi, bollenti) devono essere gestite in modo che non costituiscano un pericolo per le persone o per l'ambiente. Osservare le norme in vigore.

Indicazioni di sicurezza per le operazioni di montaggio, ispezione e manutenzione

In linea di principio si devono eseguire operazioni solo a macchina spenta. Le pompe o i gruppi che pompano sostanze pericolose per la salute devono essere decontaminati.

Subito dopo il termine delle operazioni si devono reinstallare e rimettere in funzione tutti i dispositivi di sicurezza e protezione. La loro efficienza deve essere controllata prima della rimessa in esercizio, in ottemperanza alle attuali norme e disposizioni in materia.

Modifiche autonome e produzione dei pezzi di ricambio

Le modifiche alla macchina sono consentite solo in accordo con il produttore. I pezzi di ricambio originali e gli accessori autorizzati dal produttore garantiscono la sicurezza. L'uso di altri pezzi può invalidare la responsabilità per le conseguenze che ne dovessero derivare.

Modalità di funzionamento non consentite

La sicurezza di funzionamento della macchina acquistata è garantita solo da un utilizzo conforme alle disposizioni. I valori limite indicati nel capitolo "Specifiche tecniche" non devono essere superati in nessun caso.

Indicazioni per la prevenzione degli incidenti

Prima di eseguire operazioni di montaggio o manutenzione, bloccare l'area di lavoro e verificare che il sollevatore funzioni in modo irreprensibile.

Non eseguire mai lavori da soli; utilizzare sempre casco e occhiali di protezione e scarpe di sicurezza, nonché, se necessario, imbracatura di sicurezza idonea.

Prima di eseguire saldature o utilizzare dispositivi elettrici, controllare che non ci siano pericoli di esplosione.

Se nell'impianto per acque cariche lavorano persone, queste devono essere vaccinate contro eventuali agenti patogeni presenti nell'area di lavoro. Prestare attenzione alla pulizia e alla salute.

Accertarsi che nell'area di lavoro non siano presenti gas velenosi.

Osservare le normative sulla sicurezza del lavoro e tenere a disposizione il kit di primo soccorso.

In alcuni casi la pompa e il mezzo potrebbero essere incandescenti, pericolo di ustioni.

Per il montaggio in aree a rischio di esplosione sono valide specifiche normative.

DATI TECNICI

Tensione d'esercizio

- 1/N/PE x 230 V, 50 Hz (BD 00 E)
- 3/N/PE x 230/400 V, 50 Hz

Potenza assorbita

- BD max. 4 W (Standby <1W)

Potenza di commutazione

- BD 00E 2 x 2,2 kW AC3, 230 V
- BD 610 EC 2 x 2,2 kW AC3, 230 V
- BD... 2 x 4 kW AC3, 400V
- BD 910 2 x 5,5 kW AC3, 400V

Tensione di comando 230VAC / 12VDC

Temperatura ambiente -20° C a 50° C

Umidità dell'aria 0-90% rH, non condensante

Morsetti bis 2,5 mm²

Dimensioni alloggiamento BD... H 455 x B 250 x T 155

Classe di protezione alloggiamento IP 44

Peso ca. 6 kg

Salvamotore

- BD 00E: 10 A
- BD 00: 4,0-6,3 A
- BD 25: 2,5-4,0 A
- BD 46: 4,0-6,3 A
- BD 610: 6,3-10 A
- BD 610 EC: 6,3-10 A
- BD 910: 6,3-10 A

Prefusibile

- BD 00 E: 20 A
- BD 00: 16 A
- BD 25: 16 A
- BD 46: 20 A
- BD 610: 25 A
- BD 610 EC: 20 A
- BD 910: 25 A

DESCRIZIONE

Comando elettronico per l'accensione e spegnimento di due pompe sommerse con avvio diretto.

È possibile collegare fino a quattro trasduttori a contatto di livello.

Per gli impianti doppi la sequenza di attivazione della pompa 1 e 2 viene invertita dopo ogni procedura di pompaggio del carico base. La pompa a riposo viene spenta in caso di acqua alta o anomalia della pompa.

Gli impianti doppi possono essere azionati a scelta anche senza funzione di carico di picco (cioè le pompe non funzionano contemporaneamente). In caso di guasto viene commutata automaticamente la pompa a riposo.

Le anomalie vengono segnalate in modo dipendente tramite

LED e un cicalino di allarme. Inoltre è possibile utilizzare un contatto di segnalazione anomalie cumulativo per la segnalazione remota delle anomalie. Affinché l'allarme funzioni anche in caso di interruzione della rete, è possibile impiegare un accumulatore a 9 V. La capacità è sufficiente per circa un'ora di allarme continuo.

EMC

In caso di collegamento di nostre pompe sommerse di serie e accessori, installazione e uso conforme alle disposizioni i comandi soddisfano i requisiti di protezione della direttiva EMC 2014/30/EU e sono indicati per l'uso in ambienti domestici e commerciali su una rete di alimentazione elettrica pubblica. In caso di collegamento ad una rete industriale all'interno di attività industriale con alimentazione di corrente proveniente da un trasformatore ad alta tensione si deve considerare una resistenza alle interferenze insufficiente.

ESERCIZIO

AVVISO! Mettere in funzione il comando solo in ambienti asciutti e tenere sempre chiuso l'alloggiamento.

Esercizio automatico

L'esercizio automatico è il normale funzionamento dell'impianto. In questo caso il selettore Manuale-0-Automatico per le pompe deve essere in posizione "Automatik". Le pompe vengono attivate e disattivate automaticamente a seconda del livello di acque cariche nel pozzetto di raccolta e disattivate nuovamente. Durante il funzionamento si illumina il display verde "Betrieb Pumpe" (Funzionamento pompa).

Esercizio manuale

In caso di anomalie di funzionamento in esercizio automatico, il pozzetto può essere svuotato anche manualmente. A tal fine spostare il selettore in posizione "Hand" (Manuale). La pompa funziona ora indipendentemente dal livello di acque cariche in esercizio continuo.

AVVISO! Se la posizione "Hand" (Manuale) è stata azionata troppo a lungo, la pompa può "Tirare aria". Determinati tipi di pompe devono essere sfiatati altrimenti non possono più pompare.

Spegnimento della pompa

A tal fine spostare il selettore in posizione "0". La pompa è spenta. In caso di impianti doppi la pompa che resta in esercizio automatico continua a funzionare.

ANOMALIE



AVVERTENZA!

Prima di ogni lavoro: Staccare la pompa e il comando dalla rete svitando i prefusibili e accertarsi che non possano essere rimessi sotto tensione da altre persone.

AVVISO! I lavori al comando possono essere eseguiti solo da un elettricista!

Annullare il messaggio di anomalia è possibile solo risolvendo l'anomalia.

La pompa non funziona

Se la pompa non funziona né in esercizio automatico né ma-

nuale e non vengono segnalate anomalie, controllare i prefusibili nella distribuzione. I fusibili difettosi possono essere sostituiti solo con fusibili con gli stessi valori nominali! Informare il servizio clienti in caso di attivazioni ripetute.

Display "Drehfeld falsch" (Campo di rotazione errato)

Non per BD 00E / BD 610 EC. La sequenza delle fasi di rete è errata o una fase è assente. Di conseguenza vi è una potenza di pompaggio scarsa o assente.

Display "Störung Pumpe" (Anomalia pompa)

Non per BD 00E.

Il salvamotore è scattato.

- Errore fase - 2 fase (prefusibile difettoso?)
- Sovraccarico - Girante difficoltosa o bloccata
- Attivazione errata - Salvamotore impostato in modo errato o difettoso
- Errore elettrico motore - danni avvolgimento

Dopo la risoluzione dell'anomalia per la riattivazione ripristinare il salvamotore o l'interruttore.

Pompe con termostato di avvolgimento

La pompa viene disattivata dal termostato prima che si surriscaldi. Il surriscaldamento si verifica quando ad es. il mezzo di pompaggio è più caldo di 35 °C o la pompa funziona non sommersa. Dopo il raffreddamento la pompa viene riattivata automaticamente, non si verifica una segnalazione di anomalia.

Display "Hochwasser" (Acqua alta)

Livello di acqua nel pozzetto di raccolta troppo alto, a causa di pompaggio troppo basso o afflusso troppo grande.

Nota BD 00E. L'attivazione della sicura dell'apparecchio non provoca la visualizzazione "Störung Pumpe" (Anomalia pompa) sebbene la pompa abbia smesso di funzionare. La segnalazione di anomalia si verifica solo in caso di segnalazione di acqua alta.

AVVISO! I fusibili difettosi possono essere sostituiti solo fusibili dello stesso tipo.

MONTAGGIO

In caso di uso di un comando osservare le leggi nazionali e le norme locali.

AVVERTENZA!

Prima di ogni lavoro: Staccare la pompa e il comando dalla rete svitando i prefusibili e accertarsi che non possano essere rimessi sotto tensione da altre persone.

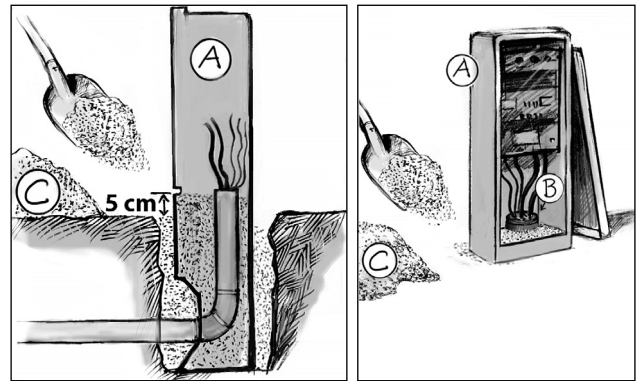
AVVISO! I lavori al comando possono essere eseguiti solo da un elettricista!

AVVISO! Il comando non può essere installato nella zona Ex o nel pozzetto di raccolta.

Il comando può essere montato solo in ambienti ben ventilati e con ricircolo al di sopra del livello di ristagno in modo che il controllo possa essere sempre possibile senza problemi. Fissare l'alloggiamento in verticale con almeno 4 viti.

AVVISO! In caso di montaggio del comando in una colonna montata esternamente vi è un pericolo di formazione di condensa, la quale può causare guasti di funzionamento o

un'avaria totale. Rispettare le avvertenze per l'installazione corretta di una colonna.



A- Alloggiamento vuoto B- Tappi di tenuta

C- Sabbia bianca secca

AVVISO! I collegamenti tratteggiati nello schema elettrico devono essere generati dal cliente!

Collegamento di rete

Utilizzare prefusibili separati. Sono indicati i fusibili con valore nominale: vedere Dati tecnici.

Collegare la linea di alimentazione di rete secondo lo schema elettrico. In caso di sequenza di fase errata il display "Drehfeld falsch" (Campo di rotazione errato) lampeggia si devono invertire le 2 fasi (non per la corrente alternata).

I circuiti elettrici del comando a 230 V sono protetti dai fusibili F2 e F3. Se un fusibile si brucia, non è possibile avviare la relativa pompa.

Collegamento delle pompe

Si devono collegare solo pompe indicate dal produttore del comando.

I fili contrassegnati del cavo pompa devono essere collegati al comando secondo lo schema elettrico.

Non per BD 00E. I termostati di avvolgimento, fili 30 e 32 del cavo pompa, vengono installati secondo lo schema di collegamento allegato. In fase di collegamento delle pompe senza termostato di avvolgimento i ponti isolati devono essere configurati: A2 (Q1/Q2) - 23 (Q3/Q4).

Non per BD 00E. Il salvamotore (Q3/Q4) alla corrente nominale della pompa (vedere targhetta identificativa) + 10%.

Nota BD 00. L'interruttore salvamotore protegge solo dal cortocircuito della pompa. La corrente dell'interruttore salvamotore deve essere quindi impostata al massimo.

In caso di direzione di rotazione corretta lo strappo di avvio della pompa trifase è in direzione opposta alla freccia di direzione di rotazione sul carter motore. In caso di direzione di rotazione errata le due fasi della linea della pompa al comando devono essere invertite.

ATTENZIONE!

Lo strappo di avvio può avvenire con maggiore forza.

Trasduttore a contatto di livello (accessorio)

I livelli nel pozzetto di raccolta vengono rilevati da trasduttori a contatto di livello.

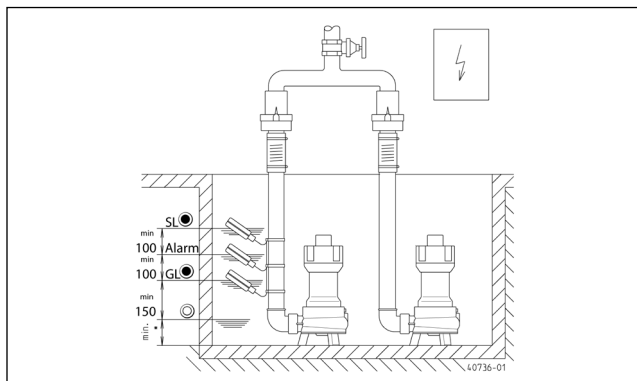
Esempi: Commutazione a diaframma, commutazione a pressione di stivaggio, trasduttore di livello idrostatico o interruttore sommerso.

Collegamento del trasduttore a impulsi continui:

- Carico di base ON-OFF: Morsetto 21/23
- Carico di picco ON-OFF: Morsetto 24/25
- Allarme di acqua alta: Morsetto 27/28

Con interruttore a galleggiante separato per -OFF-

- Pompa(e) OFF: Morsetto 21/22
- Carico di base ON: Morsetto 22/23
- Carico di picco ON: Morsetto 24/25
- Allarme di acqua alta: Morsetto 27/28



GL= Carico di base . SL= Carico di picco
Alarm= Allarme acqua alta

Esercizio con funzione di carico di picco

In caso di impianti doppi: In caso di allarme di acqua alta vengono trasmessi comandi di attivazione aggiuntivi:

- per la pompa a carico di base (jumper BRX3 su GL) o
- per entrambe le pompe (jumper BRX3 su SL).

Funzionamento senza funzione di carico di picco (nessun funzionamento parallelo delle pompe)

Non collegare l'interruttore a galleggiante "Carico di picco" o staccare dal morsetto 24/25.

Il jumper BRX3 deve trovarsi su "GL".

In caso di attivazione dell'interruttore salvamotore l'unità di comando passa automaticamente a pompa di riserva (non con BD 00E).

Funzionamento come impianto singolo

Il comando può funzionare anche con una sola pompa collegata. Entrambi i salvamotori devono essere attivati (non con BD 00E).

Spostare il selettore della pompa non collegata in posizione "0" e quello della pompa collegata in posizione "Automatik".

Cicalino di allarme interno spegnimento

L'allarme interno può essere spento. A tal fine estrarre il ponticello "BRX1" nei pressi del cicalino. Affinché non vada perso, applicare il ponticello su una spina a 2 poli.

Cicalino di allarme esterno (accessorio)

AVVISO! In caso di collegamento di un cicalino esterno si deve spegnere il cicalino integrato.

Un cicalino a 12 V con un assorbimento di corrente di max. 30 mA può essere collegato ai morsetti "S+" e "S-" di polarità corretta.

Segnalazione remota di anomalie

La segnalazione remota avviene tramite i morsetti 40/41 sulla scheda. Il contatto del circuito di chiusura a potenziale zero essere caricato di max. 5 A/250 V AC.

Spie di allarme o lampeggianti esterne a 230 V (accessori)

Collegare la spia a 230 V ~ (max. 1 A) al morsetto N e 41.

Inserire jumper isolati da morsetto U~ dopo 40. Il circuito è protetto da F1.

Impostare il jumper BRX2 come segue:

Spia lampeggiante senza BRX2 (permanente ==)

Spia di avvertenza con BRX2 (lampeggiante _|_|_)

Accumulatore per allarme indipendente dalla rete (accessori)

Collegare l'accumulatore alla clip di collegamento e fissare sull'apposito posto della scheda con il fermacavi presente.

Un accumulatore scarico può essere caricato per essere pronto per il funzionamento entro circa 24 ore. La carica completa viene raggiunta in circa 100 ore.

AVVISO! Verificare regolarmente il funzionamento corretto dell'accumulatore! La durata è di circa 5-10 anni. Annotare la data d'uso dell'accumulatore e sostituire l'accumulatore preventivamente dopo 5 anni.

⚠ ATTENZIONE!

Utilizzare solo accumulatori NiMh 9V del produttore! L' utilizzo di batterie asciutte o Lithium comporta il rischio di esplosione!

Uso di un contatore d'esercizio LCD (accessorio)

La posizione sulla scheda è definita con "BSZ" a seconda della pompa. Accorciare i fili di collegamento del contatore d'esercizio in modo uniforme di circa 10 mm e inserire sulla scheda. Sia i fili di collegamento che le prese sulla scheda sono contrassegnati con "N-P-I-R".

Dopo la riattivazione della tensione di rete il display LCD deve essere visibile. Se non si verifica nessuna visualizzazione, disattivare la tensione di rete, rimuovere il contatore d'esercizio e inserire ruotato di 180°.

MANUTENZIONE

Il comando non necessita di manutenzione. I trasduttori di livello devono essere controllati regolarmente a seconda della qualità dell'acqua carica e deve essere liberato dai depositi!

Controllare regolarmente un eventuale accumulatore a 9 V presente per l'allarme indipendente dalla rete. Staccare la tensione dal comando e attivare una segnalazione di allarme (ad es. attivare il salvamotore). L'altezza del suono e il volume del cicalino non devono variare sostanzialmente nel corso di diversi minuti, in caso contrario sostituire l'accumulatore. Sostituire preventivamente gli accumulatori con più di cinque anni.

Zakupili Państwo produkt JUNG PUMPEN, przez co również jakość i wydajność. Prosimy zapewnić sobie efektywność działania poprzez przepisowe zainstalowanie produktu, aby jego użytkownik był z niego w pełni zadowolony. Prosimy mieć na względzie, że w wyniku niewłaściwego obchodzenia się z produktem może dojść do utraty uprawnień gwarancyjnych. Prosimy zatem o przestrzeganie wskazówek z instrukcji obsługi. Urządzenie to mogą używać dzieci od 8 roku życia oraz osoby o upośledzeniu fizycznym, sensorycznym lub umysłowym lub o nikłym doświadczeniu i wiedzy tylko wtedy, gdy będą to czynić pod nadzorem lub zostały poinstruowane o bezpiecznym użytkowaniu urządzenia i zrozumieją zagrożenia od niego płynące. Zabrania się dzieciom bawić urządzeniem. Czyszczenia i serwisowania eksploatacyjnego nie wolno dokonywać dzieciom bez nadzoru.

Uniknięcie szkód przy awarii

Urządzenie to, tak jak każde urządzenie elektryczne może ulec uszkodzeniu na skutek podłączenia do niewłaściwego źródła prądu.

Jeżeli w wyniku awarii produktu może wystąpić uszkodzenie (także szkody następcze), powinni Państwo w szczególności podjąć następujące działania zapobiegawcze:

- montaż instalacji alarmowej zależnej od poziomu wody (w razie potrzeby niezależnej od sieci elektrycznej), aby możliwe było uruchomienie alarmu przed wystąpieniem szkody.
- sprawdzenie stosowanego zbiornika kolektorowego / studzienki pod kątem szczelności do górnej krawędzi przed, jednak najpóźniej podczas montażu lub uruchomienia produktu.
- montaż zabezpieczeń przed cofką dla takich urządzeń skanalizowanych, przy których w wyniku wypłynięcia ścieków po wystąpieniu awarii urządzenia może dojść do powstania szkody.
- montaż dodatkowego urządzenia, które może zapobiec awarii produktu (np. układ dwupompowy).
- montaż agregatu prądotwórczego.

Ponieważ działania zapobiegawcze służą temu, aby uniknąć lub zminimalizować szkody następcze w razie awarii produktu, należy ich bezwzględnie przestrzegać podczas użytkowania produktu jako wytycznych producenta, analogicznie do przepisów norm DIN EN jako stanu techniki (OLG Frankfurt nad Menem, Az.: 2 U 205/11, 15.06.2012).

INSTRUKCJE BEZPIECZEŃSTWA

Niniejsza instrukcja bezpieczeństwa zawiera podstawowe informacje, których należy przestrzegać podczas instalowania, eksploatacji i serwisowania. Ważnym jest, aby jeszcze przed rozruchem instrukcję tą przeczytali monterzy oraz pracownicy merytoryczni oraz sam użytkownik. Instrukcja powinna być przechowywana w dostępnym miejscu i na stałe przy samej instalacji.

Nieprzebranie instrukcji bezpieczeństwa może doprowadzić do utraty uprawnień gwarancyjnych i praw do roszczeń odszkodowawczych.

W niniejszym opracowaniu instrukcje bezpieczeństwa znakowane są w sposób szczególny. Ich ignorowanie może powodować wystąpienie zagrożenia.



Ogólne zagrożenie dla osób



Ostrzeżenie przed napięciem elektrycznym

Notyfikacja! Zagrożenie dla maszyny i jej działania

Kwalifikacje personelu

Personel obsługi, serwisu, inspekcji i montażu powinien wykazywać się odpowiednimi kwalifikacjami i poprzez samodzielną analizę instrukcji zdobyć potrzebne informacje. Zakres odpowiedzialności i kompetencje oraz nadzór nad personelem powinien zostać dokładnie ustalony przez Użytkownika. Jeśli personel nie posiada stosownej wiedzy, wtedy należy przeprowadzić odpowiednie szkolenia.

Praca ze świadomością zagrożeń

Należy przestrzegać podanych w niniejszym opracowaniu instrukcji bezpieczeństwa, aktualnych krajowych przepisów BHP oraz wewnątrzprzemysłowych przepisów pracy, eksploatacji i bezpieczeństwa.

Instrukcje bezpieczeństwa dla Użytkownika/ operatora

Należy przestrzegać postanowień miejscowych przepisów i wytycznych bezpieczeństwa pracy.

Należy zapobiegać zagrożeniom stwarzanym przez prąd elektryczny.

Wycieki niebezpiecznych pompowanych mediów (np. wybuchowych, trujących, gorących) należy odprowadzać tak, aby nie stwarzały one zagrożenia dla ludzi i środowiska naturalnego. Należy przestrzegać przepisów prawa w tej materii.

Instrukcje bezpieczeństwa dla prac montażowych, inspekcyjnych i serwisowych

Generalnie, wszelkie prace przy maszynie dozwolone są w stanie jej wyłączenia z ruchu. Pompy i agregaty pompujące media szkodliwe dla zdrowia muszą być zdekontaminowane.

Bezpośrednio po zakończeniu prac należy ponownie zainstalować i uruchomić wszelkie urządzenia zabezpieczające. Ich skuteczność należy sprawdzić przed ponownym rozruchem przy uwzględnieniu aktualnych przepisów i dyrektyw.

Samowolna przeróbka i wykonywanie części zamiennych

Przeróbka lub zmiany maszyny możliwe są jedynie po konsultacji z producentem. Stosowanie oryginalnych części zamiennych i osprzętu autoryzowanego przez producenta służą bezpieczeństwu. Stosowanie innych części może spowodować pociągnięcie do odpowiedzialności za wynikłe z tego skutki.

Niedozwolone tryby pracy

Bezpieczeństwo eksploatacji dostarczonej maszyny zapewnione jest wyłącznie poprzez użytkowanie jej zgodnie z przeznaczeniem. Nie wolno pod żadnym pozorem przekraczać podanych w rozdziale „Dane techniczne” wartości granicznych.

Instrukcje unikania wypadków

Przed rozpoczęciem prac montażowo-serwisowych należy ogrodzić strefę roboczą maszyny i sprawdzić podnośnik pod względem prawidłowego stanu technicznego.

Prosimy nigdy nie pracować w pojedynkę i stosować zawsze kask, okulary ochronne oraz obuwie robocze oraz według potrzeb pasy bezpieczeństwa.

Zanim zaczną Państwo używać spawarki lub innych urządzeń elektrycznych należy sprawdzić, czy atmosfera nie jest wybuchowa.

Jeśli przy instalacji ścieków pracują ludzie, wtedy powinni być

zaszczepieni przeciw możliwym chorobom. Prosimy również starannie dbać o czystość i o własne zdrowie.

Prosimy zapewnić, aby w strefie roboczej nie było jakichkolwiek gazów trujących.

Prosimy przestrzegać przepisów BHP i mieć w pogotowiu środki potrzebne przy udzielaniu pierwszej pomocy.

W pewnych przypadkach pompy i medium może być gorące, a więc występuje niebezpieczeństwo poparzenia się.

Dla prac montażowych w strefach niebezpiecznych zastosowanie mają oddzielne przepisy!

DANE TECHNICZNE

Napięcie robocze

- 1/N/PE x 230 V, 50 Hz (BD 00 E)
- 3/N/PE x 230/400 V, 50 Hz

Pobór mocy

- BD max. 4 W (czuwanie <1W)

Moc przyłącza

- BD 00E 2 x 2,2 kW AC3, 230 V
- BD 610 EC 2 x 2,2 kW AC3, 230 V
- BD... 2 x 4 kW AC3, 400V
- BD 910 2 x 5,5 kW AC3, 400V

Napięcie sterowania 230VAC / 12VDC

Temperatura otoczenia -20°C do 50°C

Wilgotność powietrza 0-90% wzgl., bez kondensacji pary

Zaciski do 2,5 mm²

Wymiary obudowy BD... wys. 455 x szer. 250 x głęb. 155

Rodzaj ochrony obudowy IP 44

Masa ok. 6 kg

Ochrona silnika

- BD 00E: 10 A
- BD 00: 4,0-6,3 A
- BD 25: 2,5-4,0 A
- BD 46: 4,0-6,3 A
- BD 610: 6,3-10 A
- BD 610 EC: 6,3-10 A
- BD 910: 6,3-10 A

Zabezpieczenie na przyłączy

- BD 00 E: 20 A
- BD 00: 16 A
- BD 25: 16 A
- BD 46: 20 A
- BD 610: 25 A
- BD 610 EC: 20 A
- BD 910: 25 A

OPIS

Do uruchamianych bezpośrednio pomp zanurzeniowych zastosowano sterownik elektroniczny służący do włączania i wyłączenia w zależności od poziomu dwóch pomp.

Można podłączyć cztery styczniki przełączające reagujące na poziom wody.

W przypadku instalacji podwójnych następuje automatyczne przełączanie z 1 pompy na 2 w zależności od występujących zmian w stosunku do obciążenia podstawowego. W każdej chwili pompa będąca w stanie spoczynku zostaje natychmiast włączona

na przy wysokim stanie wody lub zakłóceniu działania tej będącej w ruchu.

Instalacje dwupompowe mogą również działać alternatywnie bez funkcji obciążenia szczytowego (tj. pompy nie pracują jednocześnie). W przypadku wystąpienia zakłócenia następuje automatyczne przełączenie na pompę będącą dotąd w stanie spoczynku.

Zakłócenia sygnalizowane są zależnie od zasilania sieciowego diodami i buczkiem alarmowym. Dodatkowo, można użyć bezpotencjałowego styku zbiorczej sygnalizacji zakłóceń w celu realizacji zakłóceń sygnalizacji zdalnej. W celu zapewnienia sobie alarmu w przypadku awarii zasilania sieciowego można opcjonalnie zastosować akumulator 9-voltowy. Jego pojemność wystarczy na ok. jedną godzinę trwałego sygnału alarmowego.

Kompatybilność elektromagnetyczna

Jeżeli nasze seryjnie produkowane pompy zanurzeniowe oraz ich osprzęt zainstaluje się prawidłowo oraz ich eksploatacja będzie zgodna z przeznaczeniem, wtedy sterowniki spełniać będą wymagania ochronne według Dyrektywy o Kompatybilności Elektromagnetycznej 2014/30/EU i można je stosować w gospodarstwach domowych oraz w przemyśle i podłączać do ogólnodostępnej sieci zasilania w energię elektryczną. W przypadku podłączenia do sieci przemysłowej w obrębie zakładu przemysłowego o zasilaniu w energię z własnego transformatora wysokiego napięcia należy liczyć się z niedostateczną odpornością na zakłócenia.

PRACA

NOTYFIKACJA! Sterownik należy użytkować wyłącznie w suchych pomieszczeniach i obudowę utrzymać cały czas w stanie hermetycznego zamknięcia.

Automatyczny tryb pracy

Tryb automatyczny jest normalnym trybem pracy instalacji. W tym celu należy przełącznik wyboru "ręczny-0-automat" dla pomp ustawić w pozycję odpowiadającą trybowi automatycznemu. W zależności od stanu poziomu ścieków w studzience zbiorczej następuje włączenie i wyłączenie pomp. Podczas pracy pali się zielona lampka "Betrieb Pumpe" (Praca pompy).

Praca w trybie ręcznym

W przypadku wystąpienia zakłóceń w działaniu trybu automatycznego można opróżnić studzienkę w trybie ręcznym. W tym celu należy przełączyć przełącznik wyboru na "Hand" (ręczny) Pompa pracuje teraz w sposób ciągły, niezależnie od stanu poziomu ścieków.

NOTYFIKACJA! Jeżeli ustawienie przełącznika będzie zbyt długo w pozycji "Hand" (ręczny), wtedy może dojść do "zasysania powietrza" przez pompę. Niektóre typy pomp należy później po czymś takim odpowietrzać, gdyż nie będą chciały tłoczyć.

Zatrzymanie pompy

Prosimy ustawić przełącznik wyboru na "0". Pompa zostaje wyłączona z ruchu. W przypadku instalacji dwupompowych pompa pracująca w trybie automatycznym będzie pracować dalej.

ZAKŁÓCENIA



OSTRZEŻENIE!

Przed każdą pracą: Pompę/pompy odłączyć od sieci poprzez wykręcenie bezpieczników na przyłączy i zabezpieczyć przed przypadkowym lub niepowołanym włączeniem.

NOTYFIKACJA! Prace przy sterowniku mogą wykonywać wyłącznie wykwalifikowani elektrycy!

Zatwierdzenie komunikatu o wystąpieniu usterki możliwe jest tylko przez usunięcie usterki.

Pompa nie pracuje

Jeżeli pompa nie pracuje ani w trybie automatycznym, ani w trybie ręcznym oraz brak jest sygnalizacji zakłócenia, prosimy sprawdzić bezpieczniki na przyłączy. Uszkodzone bezpieczniki należy zastępować wyłącznie bezpiecznikami o tym samym amperażu! W przypadku powtarzających się zadziałań bezpieczników należy powiadomić Dział Obsługi Klienta.

Komunikat "Drehfeld falsch" (Błędny kierunek wiru pola)

Nie występuje przy BD 00E / BD 610 EC. Kolejność faz błędna lub brak jednej fazy. Jest to przyczyna wystąpienia zmniejszonej lub zerowej wydajności pompy.

Komunikat "Störung Pumpe" (Zakłócenie pompy)

Nie występuje przy BD 00E.

Zadziałał wyłącznik samoczynny silnika.

- Błąd fazy - bieg na 2 fazach (bezpiecznik na przyłączy uszkodzony?)
- Przeciążenie - wirnik pompy nie ma swobody obrotów lub jest zablokowany
- Błędne zadziałanie zabezpieczenia - bezpiecznik silnika błędnie wyregulowany lub uszkodzony.
- Błąd silnika natury elektrycznej

Po usunięciu usterki w celu ponownego włączenia należy zresetować wyłącznik samoczynny silnikowy.

Pompy z termostatem uzwojeniowym

Zanim nastąpi przegrzanie pompy, następuje jej wyłączenie przez termostat. Z przegrzaniem mamy do czynienia wtedy, gdy np. tłoczone medium ma temperaturę powyżej 35 °C lub gdy pompa pracowała w stanie wynurzonym. Po ostygnięciu następuje jej ponowne włączenie, a komunikat zakłócenia nie pojawia się już więcej.

Komunikat "Hochwasser" (Wysoki stan wody)

Występuje zbyt wysoki stan wody w studzience zbiorczej ze względu na albo zbyt małą wydajność pomp/pompy albo dopływ jest zbyt wysoki.

Wskazówka (BD 00E)

Zadziałanie bezpiecznika urządzenia nie prowadzi do komunikatu "Störung Pumpe" (Zakłócenie pompy) nawet gdy pompa już nie pracuje. Komunikat o zakłóceniu występuje dopiero komunikacie o wysokim stanie wody.

Notyfikacja! Uszkodzone bezpieczniki wolno jest zastępować wyłącznie takimi samymi.

MONTAŻ

Przy stosowaniu sterownika należy przestrzegać norm i przepisów obowiązujących w kraju użytkownika oraz miejscowych wytycznych.

NOTYFIKACJA! Prace przy sterowniku mogą wykonywać wyłącznie wykwalifikowani elektrycy!

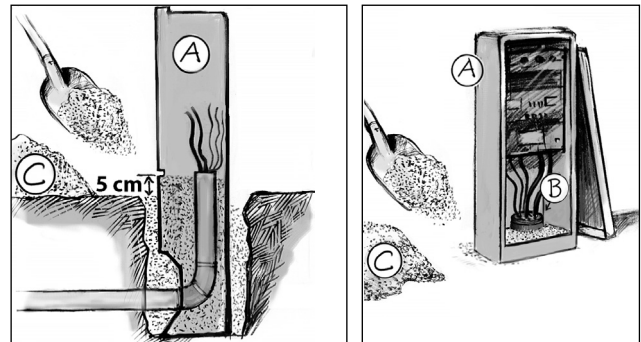
OSTRZEŻENIE!

Przed każdą pracą: Pompę/pompy odłączyć od sieci poprzez wykręcenie bezpieczników na przyłączy i zabezpieczyć przed przypadkowym lub niepowołanym włączeniem.

Notyfikacja! Sterownika nie wolno instalować w strefie występowania atmosfery wybuchowej oraz w studzience zbiorczej.

Sterownik należy instalować wyłącznie w dobrze wietrzonych pomieszczeniach i powyżej poziomu cofki, co pozwoli na przeprowadzenie jego kontroli w dowolnym czasie. Obudowę należy przymocować pionowo przy użyciu co najmniej 4 śrub.

Notyfikacja! Podczas montażu sterownika w postawionej na zewnątrz szafce występuje niebezpieczeństwo tworzenia się wody kondensacyjnej, co może prowadzić do zakłóceń w działaniu lub do całkowitego uszkodzenia sterownika. Prosimy przestrzegać wskazówek właściwego montażu szafki.



A - obudowa B - korek uszczelniający C - suchy biały piasek

Wskazówka. Połączenia pokazane na schemacie linią kreskową leżą w gestii klienta/inwestora!

Przyłącze sieciowe

Zamontować osobne bezpieczniki na przyłączy. Odpowiednimi bezpiecznikami są bezpieczniki topikowe, których parametry znamionowe znajdują się w danych technicznych.

Podłączyć kabel sieciowy według schematu elektrycznego. W przypadku wystąpienia niewłaściwej kolejności faz wyświetlony jest komunikat "Drehfeld falsch" (Błędny kierunek wiru pola) należy zamienić ze sobą 2 fazy (nie odnosi się to do prądu jednofazowego przemiennego).

Obwody sterowania 230 V zabezpieczone są za pomocą F2 i F3. Jeżeli bezpiecznik się przepali, wtedy danej pompy uruchomić nie można.

Przyłącze pomp

Można podłączać tylko takie pompy, które zostały przyporządkowane przez producenta sterownika.

Należy podłączyć zaznaczone żyły kabla pompy do sterownika zgodnie ze schematem.

Nie występuje przy BD 00E. Termostaty uzwojeniowe, żyły 30 i 32 kabla pompy należy zainstalować według schematu przyłącza znajdującego się w załączniku. W przypadku podłączenia pomp bez termostatu uzwojeniowego należy założyć zaizolowane mostki: A2 (Q1/Q2) - 23 (Q3/Q4).

Nie występuje przy BD 00E. Samoczynny wyłącznik silnika (Q3/Q4) należy ustawić na prąd znamionowy pompy (patrz tabliczka znamionowa) + 10%.

Instrukcja BD 00. Ochronny silnika chroni jedynie przed zwarciem pompy. Prąd bezpiecznika ochronnego silnika należy więc

ustawić na maksimum.

Przy prawidłowym kierunku obrotów, odrzut przy uruchomieniu pompy z silnikiem trójfazowym następuje w kierunku przeciwnym do strzałki na obudowie silnika. W przypadku stwierdzenia błędnego kierunku obrotów należy na sterowniku zamienić ze sobą 2 fazy przewodu zasilającego pompę.

⚠ PRZESTROGA!

Odrzut podczas uruchomienia pompy może być nawet dość silny.

Stycznik czujnikowy poziomu wody (osprzęt)

Poziomy wody w studziencie zbiorczej kontrolowane są przez styczniki czujnikowe.

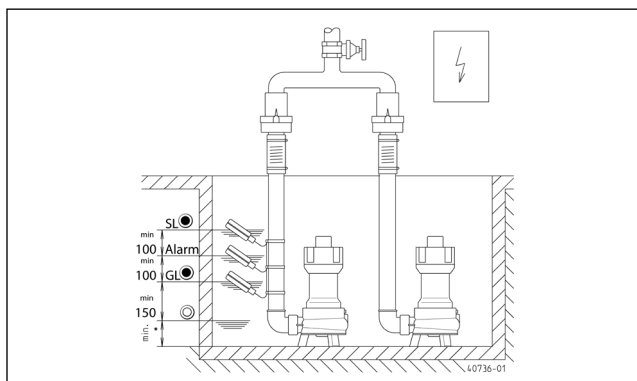
Przykłady: Membranowe przyłączenie powietrzne, przełączanie ciśnieniem spiętrzania, hydrostatyczny czujnik poziomu lub stycznik zanurzeniowy.

Przyłączy do stałego czujnika stykowego:

- Wł./wył. dla obciążenia podstawowego zacisk 21/23
- Wł./wył. dla obciążenia szczytowego zacisk 24/25
- Alarm wysokiego stanu wody zacisk 27/28

Przy odłączonym styczniku pływakowym dla -WYŁĄCZENIA-

- Wył. pompy/pomp zacisk 21/22
- Wł. dla obciążenia podstawowego zacisk 22/23
- Wł. dla obciążenia szczytowego zacisk 24/25
- Alarm wysokiego stanu wody zacisk 27/28



GL=Obciążenie podstawowe - SL=Obciążenie szczytowe - Alarm wysokiego stanu wody

Tryb działania z funkcją obciążenia szczytowego

W instalacjach z dwoma pompami: W razie alarmu powodziowego wydawane są dodatkowe polecenia załączające:

- dla pompy podstawowej (mostek wtykowy BRX3 na GL) lub
- dla obydwu pomp (mostek wtykowy BRX3 na SL).

Praca bez funkcji obciążenia szczytowego (brak trybu równoległej pracy pompy)

Nie podłączać stycznika pływakowego "Obciążenie szczytowe", względnie odłączyć z zacisku 24/25.

Mostek wtykowy BRX3 musi być ustawiony na „GL”.

W przypadku zadziałania bezpiecznika ochronnego silnika, sterownik automatycznie przełącza na pompę rezerwową (nie BD 00E).

Praca instalacji jednopompowej

Sterownik powinien pracować w warunkach włączonej pompy. Oba ochronne styczniki wyłączenia silnika mają być włączone

(nie BD 00E).

Ustawić przełącznik wyboru niepodłączonej pompy do pozycji "0" i pompy podłączonej ustawić do pozycji "Automat".

Wewnętrzny buczek alarmowy wyłączenie z działania

Alarm wewnętrzny można wyłączyć z działania. Prosimy w tym celu zdjąć mostek "BRX1" obok buczka. Aby go nie zgubić, prosimy wetknąć mostek na trzpień 2-biegunowej listwy trzpieniowej.

Zewnętrzny buczek alarmowy (osprzęt)

Notyfikacja! Przed podłączeniem zewnętrznego buczka należy wyłączyć z działania buczek wewnętrzny.

Buczki 12-voltowy o maksymalnym poborze prądu 30 mA można podłączyć do zacisku "S+" oraz "S-" w sposób zgodny z biegunowością.

Zdalna transmisja komunikatów usterkowych

Transmisja zdalna realizowana jest za pośrednictwem zacisków 40/41 na płycie obwodu. Bezpotencjałowy styk zwierny można obciążać maksymalnym prądem 5 A/250 V AC.

Zewnętrzna lampa błyskająca lub ostrzegawcza (osprzęt)

Podłączyć lampę 230V~ (maks.1A) do zacisku N oraz 41.

Zaizolowany mostek przemieścić z zacisku U~ na zacisk 40. Obwód elektryczny jest zabezpieczony przez F1.

Ustawić wtykowy BRX2 w następujący sposób:

Lampa błyskająca bez BRX2 (permanentne ===)

Lampa ostrzegawcza z BRX2 (migające -|_|-|_|-)

Akumulator dla alarmu zasilanego niezależnie z sieci (osprzęt)

Podłączyć akumulator do zacisków przyłączeniowych i zamocować go na płycie obwodu w przewidzianym miejscu występującymi tam opaskami kablowymi.

Rozładowany akumulator zostaje naładowany przez 24 godziny do stanu gotowości do pracy. Pełna naładowanie osiąga się po około 100 godzinach ładowania.

Notyfikacja! Należy regularnie kontrolować prawidłowość działania akumulatora. Żywotność akumulatora wynosi 5-10 lat. Zannotować datę pierwszego uruchomienia akumulatora i po 5 latach profilaktycznie wymienić go.

⚠ PRZESTROGA!

Stosować wyłącznie akumulatory NiMH 9-voltowe od producenta! W przypadku stosowania baterii z ogniw suchych i Lithium występuje niebezpieczeństwo wybuchu!

Ciekłokrystaliczny licznik godzin pracy (osprzęt)

Miejsce na montaż wskazane jest dla każdej pompy dysponującej funkcją "BSZ". Kabelki licznika godzin pracy prosimy w sposób jednolity skrócić do 10 mm i wetknąć do płyty obwodu elektrycznego. Zarówno przewody przyłączeniowe jak również i gniazdko wtykowe na płycie obwodu oznakowane są "N-P-I-R"

Po ponownym włączeniu zasilania sieciowego treść komunikatu na ekranie powinna być widoczna. Jeśli na ekranie nie pojawi się żadna treść, wtedy należy wyłączyć zasilanie sieciowe, zdjąć licznik i obrócić go o 180° oraz ponownie wetknąć.

SERWISOWANIE

Sterownik jest bezobsługowy. Czujniki poziomu należy w zależności od agresywności ścieków poddawać regularnym kontrolom i czyścić je z osadów!

Należy regularnie kontrolować stan akumulatora 9-voltowego służącego do alarmu niezależnego od zasilania sieciowego. W tym celu należy sterownik odłączyć od źródła zasilania elektrycznego i zaktywować komunikat alarmowy (np. aktywować samoczynny wyłącznik silnika) Wysokość dźwięku oraz jego natężenie wydostające się z buczka nie powinno się przez kilka dobrych minut zmieniać, a jeśli to nastąpiło, wtedy konieczna jest wymiana akumulatora. Akumulatory starsze niż pięć lat należy profilaktycznie wymieniać .

Zakoupili jste výrobek od firmy JUNG PUMPEN a tak získali kvalitu a výkon. Zajistěte si tento výkon instalací podle předpisů, aby náš výrobek plnil svoji úlohu k vaší plné spokojenosti. Myslete na to, že škody vzniklé v důsledku neodborného zacházení mají vliv na záruku. Dodržujte proto pokyny uvedené v Návodu pro provoz!

Toto zařízení smí být používáno dětmi od 8 let a více a osobami se sníženými fyzickými, sensorickými nebo mentálními schopnostmi nebo s nedostatečnými zkušenostmi a znalostmi, pokud jsou pod dohledem, nebo byly zaučeny v bezpečném používání tohoto zařízení a chápou nebezpečí, vznikající při používání. Děti si se zařízením nesmějí hrát. Čištění a uživatelská údržba nesmí být prováděny dětmi bez dozoru.

Prevence škod při výpadku

Jako u každého jiného elektropřístroje může dojít i u tohoto výrobku k výpadku v důsledku ztráty napětí nebo technické závady.

Pokud Vám výpadkem výrobku může vzniknout škoda (také následná škoda), musíte podle Vašeho uvážení podniknout zejména následující opatření:

- Montáž poplachového systému, fungujícího podle stavu vody (podle možností nezávislého na elektrické síti), takže může být alarm zjištěn ještě před vznikem škody.
- Zkouška použité sběrné nádrže / jámy na těsnost až po horní hranu před, ale nejpozději při montáži, respektive uvedení výrobku do provozu.
- Montáž ochranných zařízení proti vzduté vodě pro ta odvodňovací zařízení, u kterých může únikem odpadní vody po výpadku výrobku vzniknout škoda.
- Montáž dalšího výrobku který může výpadek výrobku kompenzovat (na příklad zdvojené zařízení).
- Montáž nouzového zdroje proudu.

Protože tato opatření slouží k tomu, aby při výpadku výrobku zabránila následným škodám, nebo je minimalizovala, je nutno je jako směrnici výrobce při používání výrobku bezpodmínečně realizovat - analogicky k požadavkům normy DIN EN (OLG Frankfurt/Main, spis. zn.: 2 U 205/11, 15.06.2012).

BEZPEČNOSTNÍ POKYNY

Tento Návod pro provoz obsahuje zásadní informace, které musejí být dodrženy při instalaci, provozu a údržbě. Důležité je, aby si tento Návod pro provoz přečetl bezpodmínečně před montáží a uvedením do provozu montér, jakož odborní pracovníci/provozovatel. Návod musí být stále k dispozici na místě nasazení čerpadla, resp. zařízení.

Nedodržení bezpečnostních pokynů může mít za následek ztrátu veškerých nároků na náhradu škody.

V tom to Návodu pro provoz jsou bezpečnostní pokyny zvláště označeny symboly. Jejich nerespektování může být nebezpečné.



Všeobecné nebezpečí pro osoby



Varování před elektrickým proudem

OZNÁMENÍ! Nebezpečí pro stroje a funkce

Kvalifikace personálu

Personál pro obsluhu, údržbu, kontrolu a montáž musí mít odpovídající kvalifikaci pro tyto práce a být dostatečně informován na základě studia Návodu pro provoz. Oblast odpovědnosti, kompetence a dozor nad personálem musí být přesně stanoveny provozovatelem. Jestliže personál nemá potřebné znalosti, tak musí být zaškolen a zaučen.

Bezpečný způsob práce

Dodržovány musejí být bezpečnostní pokyny uvedené v tomto Návodu pro provoz, platné vnitrostátní předpisy o prevenci úrazů, jakož i případné interní pracovní, provozní a bezpečnostní předpisy.

Bezpečnostní pokyny pro provozovatele/obsluhu

Dodržovány musejí být zákonné předpisy, místní předpisy a bezpečnostní předpisy.

Je třeba eliminovat ohrožení elektrickým proudem.

Uniklé nebezpečné přečerpávané materiály (např. explosivní, jedovaté, horké) musejí být tak odvedeny, aby nedošlo k ohrožení osob a životního prostředí. Dodržovány musejí být zákonné předpisy.

Bezpečnostní pokyny pro montážní, kontrolní a údržbářské práce

Zásadně se smějí provádět práce na stroji ve stavu klidu. Čerpadla nebo čerpadlové agregáty, které dopravují materiály nebezpečné pro zdraví, musejí být dekontaminovány.

Bezprostředně po ukončení prací musejí být veškerá bezpečnostní a ochranná zařízení znovu instalována popř. uvedena do provozu.

Jejich účinnost musí být zkontrolována před opětovným uvedením do provozu s přihlédnutím k platným předpisům.

Svévolná přestavba a výroba náhradních dílů

Přestavba nebo změna stroje jsou přípustné jen po dohodě s výrobcem. Originální náhradní díly a příslušenství autorizované výrobcem slouží bezpečnosti. Použití jiných dílů může mít za následek zánik ručení za následné škody.

Nepřípustné způsoby provozu

Provozní bezpečnost dodaného stroje je zaručena jen při použití pro stanovený účel. Mezní hodnoty uvedené v kapitole „Technické údaje“ nesmějí být v žádném případě překročeny.

Pokyny pro prevenci úrazů

Před montážními či údržbářskými pracemi uzavřete pracovní prostor a zkontrolujte, zda je stav zdvihacích zařízení bezvadný.

Nepracujte nikdy sami a používejte ochrannou helmu, ochranné brýle a bezpečnostní boty a v případě potřeby i vhodný bezpečnostní úvazek.

Před svářením či použitím elektrických přístrojů zkontrolujte, zda nehrozí nebezpečí exploze.

Když pracují osoby v čistírnách odpadních vod, musejí být očkovány proti choroboplodným zárodkům, které se tam eventuelně vyskytují. V zájmu vašeho zdraví dbejte úzkostlivě na čistotu. Zajistěte, aby se v pracovním prostoru nevyskytovaly žádné jedovaté plyny.

Dodržujte bezpečnostní předpisy a mějte po ruce prostředky první pomoci.

V některých případech může být čerpadlo a médium horké a hrozí tak nebezpečí popálení.

Pro montáž v prostorech ohrožených explozí platí zvláštní předpisy!

TECHNICKÉ ÚDAJE

Provozní napětí

- 1/N/PE x 230 V, 50 Hz (BD 00 E)
- 3/N/PE x 230/400 V, 50 Hz

Příkon BD max. 4 W (standby <1W)

Spínací výkon

- BD 00E 2 x 2,2 kW AC3, 230 V
- BD 610 EC 2 x 2,2 kW AC3, 230 V
- BD... 2 x 4 kW AC3, 400V
- BD 910 2 x 5,5 kW AC3, 400V

Řídící napětí 230VAC / 12VDC

Okolní teplota -20° C až 50° C

Vlhkost vzduchu 0-90% rH, nekondenzující

Svorky až 2,5 mm²

Rozměry skříně V 455 x Š 250 x H 155:

Druh krytí skříně IP 44

Hmotnost cca 6 kg

Jištění motoru

- BD 00E: 10 A
- BD 00: 4,0-6,3 A
- BD 25: 2,5-4,0 A
- BD 46: 4,0-6,3 A
- BD 610: 6,3-10 A
- BD 610 EC: 6,3-10 A
- BD 910: 6,3-10 A

Předřazené jištění

- BD 00 E: 20 A
- BD 00: 16 A
- BD 25: 16 A
- BD 46: 20 A
- BD 610: 25 A
- BD 610 EC: 20 A
- BD 910: 25 A

POPIS

Elektronické řízení pro vypínání a zapínání dvou přímo startujících ponorných motorových čerpadel v závislosti na úrovni hladiny.

Je možno připojit až čtyři kontaktní snímače hladiny.

U zdvojených zařízení se automaticky po každém čerpání v oblasti základního zatížení přepne mezi čerpadly 1 a 2. Čerpadlo, které právě nepracuje, se připojí při záplavách, nebo při poruše čerpadla.

Zdvojená zařízení lze volitelně také provozovat bez funkce špičkového zatížení (to znamená, že čerpadla nepracují současně). Při poruše se automaticky přepne na čerpadlo, které nepracuje.

Poruchy jsou v závislosti na síti hlášeny prostřednictvím LED a poplašného bzučáku. Navíc může být pro dálkové ohlašování poruch použit bezpotenciálový kontakt hlášení souhrnné poruchy. Aby bylo možno ohlásit poplach také při výpadku proudu, lze volitelně používat akumulátor 9V. Kapacita stačí pro cca jednu hodinu trvalého alarmu.

EMC

Při připojení našich sériových ponorných motorových čerpadel a příslušenství, řádné instalaci a řádném používání splňují řídicí

jednotky požadavky ochrany podle směrnice EMC 2014/30/EU a jsou vhodné pro použití v domácnostech a v podmínkách lehkého průmyslu při zapojení do veřejné sítě elektrického proudu. Při připojení do průmyslové sítě v rámci nějakého průmyslového podniku se zásobováním z vlastního vysokonapěťového transformátoru je nutno za určitých okolností počítat s nedostatečnou odolností proti rušení.

PROVOZ

OZNÁMENÍ! Řídící jednotka musí být provozována v suchých prostorech nad hladinou vzduší a její skříň musí být vždy zavřena.

Automatický režim

Automatický provoz je normální druh provozu zařízení. Zde musí být volič ručně -0 - automatika pro čerpadla nastaven do polohy "automatika". Čerpadla jsou automaticky zapínána a opět vypínána podle stavu odpadní vody ve sběrné jímce. Při provozu svítí zelená kontrolka "Betrieb Pumpe" (provoz čerpadla).

Ruční provoz

Při funkčních poruchách v automatickém provozu může být šachta nouzově vyprázdněna také manuálně. K tomu spínač nastavte do pozice "Hand" (ručně). Čerpadlo nyní pracuje nezávisle na hladině splaškové vody v trvalém provozu.

OZNÁMENÍ! Pokud je příliš dlouho stisknuta "Hand" (ruční) pozice, může čerpadlo "táhnout vzduch". Určité typy čerpadel je pak nutno odvědušnit, protože jinak již nečerpají.

Vypnutí čerpadla

Spínač nastavte do pozice "0". Čerpadlo se vypne. U zdvojených zařízení pracuje čerpadlo, které zůstává v automatickém provozu, dále.

PORUCHY



VAROVÁNÍ!

Před každou prací: Čerpadlo(a) a řízení odpojit vyšroubováním předřazených pojistek od elektrické sítě a zajistit tak, aby nemohly být jinou osobou zase uvedeny do stavu pod napětím.

OZNÁMENÍ! Práce na řízení smí provádět pouze odborník z oblasti elektřiny!

Potvrzení poruchového hlášení je možné pouze po odstranění poruchy.

Čerpadlo nepracuje

Pokud čerpadlo nepracuje ani v automatickém, ani v ručním provozu a nejsou zobrazeny žádné poruchy, zkontrolujte prosím předřazené pojistky v rozváděči. Vadné pojistky nahraďte pouze pojistkami se stejnými parametry! Při opakovaných vypínáních je nutno informovat zákaznickou službu.

Zobrazení "Drehfeld falsch" (chybné točivé pole)

Nikoli u BD 00E / BD 610 EC. Pořadí fází je chybné, nebo jedna fáze chybí. Následkem je nízký, nebo vůbec žádný výkon čerpadla.

Zobrazení "Störung Pumpe" (porucha čerpadla)

Nikoli u BD 00E.

Motorová ochrana spustila.

- Chyba fáze - běh na 2 fáze (vadná předřazená pojistka ?)
- Přetížení - oběžné kolo má těžký chod, nebo je zablokováno
- Chybné odpojení - motorová ochrana chybně nastavená, nebo vadná
- Elektrická chyba motoru - poškozené vinutí

Po odstranění poruchy vynulujte pro opětovné zapnutí jistič motoru.

Čerpadla s termostatem pro kontrolu teploty vinutí

Tento termostat vypne čerpadlo před jeho přehřátím. Čerpadlo se přehřeje, protože je na příklad přepravované médium teplejší, než 35 °C, nebo čerpadlo pracovalo vnořené. Po ochlazení se automaticky opět zapne a poruchové hlášení není vydáno.

Zobrazení "Hochwasser" (zaplavení)

Stav vody ve sběrné šachtě je příliš vysoký, buď pro nízký výkon čerpadla, nebo pro příliš velký přítok.

Oznámení (BD 00E). Spuštění pojistky zařízení nemá za následek zobrazení hlášení "Störung Pumpe" (porucha čerpadla), ačkoli pak čerpadlo již nepracuje. Poruchové hlášení je vydáno teprve při hlášení zaplavení.

OZNÁMENÍ! Vadná pojistka může být nahrazena pouze pojistkou stejného typu.

MONTÁŽ

Při používání řízení musí být dodržovány případné národní zákony, předpisy a místní vyhlášky.



VAROVÁNÍ!

Před každou prací: Čerpadlo(a) a řízení odpojit vyšroubováním předřazených pojistek od elektrické sítě a zajistit tak, aby nemohly být jinou osobou zase uvedeny do stavu pod napětím.

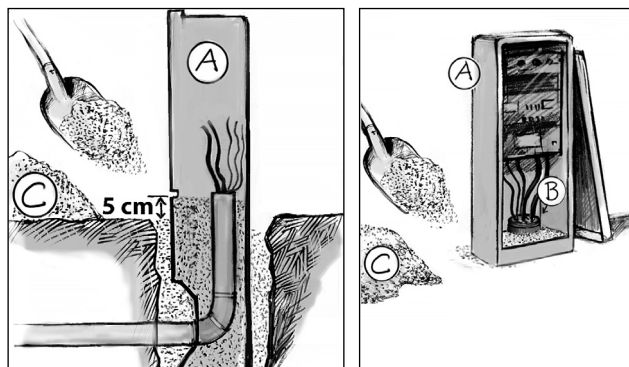
OZNÁMENÍ! Práce na řízení smí provádět pouze odborník z oblasti elektřiny!

Při používání řízení musí být dodržovány případné národní zákony, předpisy a místní vyhlášky.

OZNÁMENÍ! Řízení nesmí být nainstalováno ve výbušném prostředí, nebo ve sběrné šachtě!

Řízení lze montovat pouze v dobře odvětrávaných a přivětrávaných prostorách nad úrovní vzduší, aby bylo kdykoli bez problémů možno provádět kontrolu. Skříň čerpadla upevněte svíslé minimálně 4 šrouby.

OZNÁMENÍ! Při montáži řízení v externě umístěném stojanu vzniká nebezpečí orosení, což může mít za následek funkční poruchy nebo totální výpadek. Dodržujte prosím pokyny pro správnou montáž stojanu.



A-prázdná skříň B - ucpávka C- suchý bílý písek

Pokyn: Čerchovaně kreslená propojení ve schématu musí zajistit provozovatel!

Síťová přípojka

Použít separátní předřazené pojistky. Vhodné jsou tavné pojistky se jmenovitou hodnotou, viz technické údaje.

Síťový přívod zapojte podle schématu elektrického zapojení. Při chybném pořadí fází zobrazení "Drehfeld falsch" (chybné točivé pole svítí) je nutno zaměnit 2 fáze (neplatí pro střídavý proud).

Obvody řídicího proudu 230 V jsou jištěny F2 a F3. Pokud se jedna z pojistek propálí, nelze příslušné čerpadlo již spustit.

Připojení čerpadel

Smějí být připojeny pouze ty typy čerpadel, které výrobce pro použití s řízením schválil.

Označené vodiče kabelu čerpadla je nutno připojit k řízení podle schématu elektrického zapojení.

Nikoli u BD 00E. Termostaty pro kontrolu teploty vinutí vodičů 30 a 32 kabelu čerpadla jsou připojeny podle plánu zapojení v příloze. Při připojování čerpadel bez termostatů pro kontrolu teploty vinutí je nutno použít izolované můstky: A2 (Q1/Q2) - 23 (Q3/Q4).

Nikoli u BD 00E. Spínač motorové ochrany (Q3/Q4) nastavte na jmenovitý proud čerpadla (viz typový štítek) + 10%.

Oznámení BD 00. Proud chrání jistič motoru pouze před zkratem čerpadla. Proud jističe motoru je proto nutno nastavit na maximum.

Při správném směru otáčení proběhne náběhový ráz čerpadla proti šipce směru otáčení na těle motoru. Při chybném směru otáčení je nutno zaměnit dvě fáze kabelu čerpadla na řízení.



UPOZORNĚNÍ!

Ráz při náběhu může být silný.

Kontaktní snímač výšky hladiny (příslušenství)

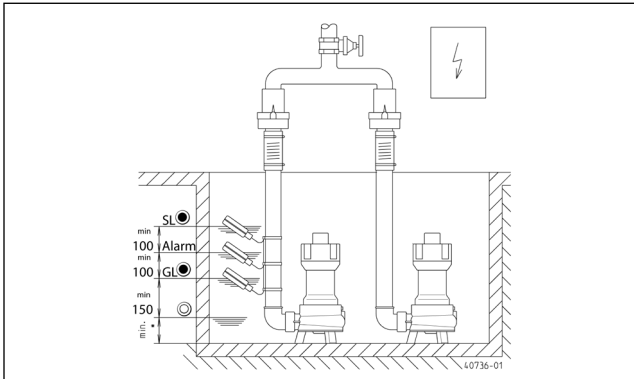
Výška hladiny ve sběrné šachtě je snímána kontaktními snímači.

Příklady: Spínání vzduchovou membránou, spínání dynamickým tlakem, hydrostatický snímač úrovně hladiny nebo ponorný spínač.

Připojení kontaktního snímače:

- základní zatížení zap-vyp svorka 21 / 23
 - špičkové zatížení zap-vyp svorka 24 / 25
 - alarm při zaplavení svorka 27 / 28
- při odpojeném plovákovém spínači pro -VYP-
- čerpadlo(a) vyp svorka 21 / 22
 - základní zatížení zap svorka 22 / 23

- špičkové zatížení zap svorka 24 / 25
- alarm při zaplavení svorka 27 / 28



GL=základní zatížení - SL=špičkové zatížení - alarm zaplavení

Provoz s funkcí špičkového zatížení

U zdvojených zařízení: Při poplachu, ohlašujícím záplavy, jsou vydány následující příkazy k zapnutí:

- pro čerpadlo pro základní zatížení (můstek BRX3 na GL) nebo
- pro obě čerpadla (můstek BRX3 na SL).

Provoz bez funkce špičkového zatížení (žádný paralelní provoz čerpadel)

Nezapojte plovákový spínač "špičkové zatížení", respektive odpojte jej od svorky 24/25.

Můstek BRX3 musí být nastaven na "GL".

Při spuštění jističe motoru přepne řízení automaticky na rezervní čerpadlo (nikoli BD 00E).

Provoz jako jednotlivé zařízení

Řízení může také pracovat pouze s jedním připojeným čerpadlem. Oba spínače motorové ochrany musí být zapnuty (nikoli BD 00E).

Volič nepřipojeného čerpadla nastavte do polohy "0" a připojeného čerpadla do polohy „automatika“.

Interní bzučák poplachu vypnutí

Interní poplach může být vypnut. K tomuto účelu odstraňte můstek "BRX1" vedle bzučáku. Abyste jej neztratili, nasuňte můstek na jeden kontakt dvoupólové kontaktní lišty.

Externí poplašný bzučák (příslušenství)

OZNÁMENÍ! Při připojení externího bzučáku musí být integrovaný bzučák vypnut.

Na svorku "S+" a "S-" je možno ve správné polarizaci připojit bzučák o napětí 12 V s max. odběrem 30 mA.

Dálkové ohlašování poruch

Dálkové ohlašování se připojuje na svorky 40/41 spojové desky. Bezpotenciálový kontakt lze zatížit max. proudem 5 A/250 V AC.

Externí blikačka nebo výstražné světlo 230V~ (příslušenství)

Připojte 230V~ svítidlo (max.1A) na svorky N a 41.

Svorky U~ na 40 propojte můstkem z izolovaného drátu. Proudový okruh je zajištěn F1.

Můstek BRX2 nastavte následovně:

Blesk bez BRX2 (permanent ==)
výstražné světlo s BRX2 (bliká -□-□-)

Akumulátor pro poplach, nezávislý na síti (příslušenství)

Připojte akumulátor na přípojnou sponku a upevněte je na k tomu určeném místě na desce plošných spojů kabelovou spojkou.

Vybitý akumulátor se nabije za cca 24 hodin do provozního stavu. Plného nabití je dosaženo cca po 100 hodinách.

Oznámení! Pravidelně kontrolujte funkčnost akumulátorů! Životnost je zhruba 5-10 let. Zapište datum prvního použití na akumulátor a po 5 letech jej preventivně vyměňte.

⚠ UPOZORNĚNÍ!

Používejte pouze NiMh 9V akumulátor výrobce! Při používání suchých i Lithium článků hrozí nebezpečí výbuchu!

Použití LCD počítadla provozních hodin (příslušenství)

Místo na desce je podle čerpadlo označeno jako "BSZ". Připojovací vodiče počítadla provozních hodin stejnoměrně zkraťte na cca 10 mm a zasuňte do desky. Jak připojovací vodiče, tak konektory na desce jsou označeny symboly „N-P-I-R“.

Po novém zapnutí síťového napětí musí být LCD zobrazení viditelné. Pokud tomu tak není, opět vypněte síťové napětí, stáhněte počítadlo provozních hodin a opět jej zasuňte s pootočením o 180 °.

ÚDRŽBA

Řízení je bezúdržbové. Snímače úrovně hladiny je nutno podle kvality odpadní vody v pravidelných intervalech kontrolovat a zbavovat usazenin!

Případně používaný akumulátor 9V pro poplach, nezávislý na síti, je nutno pravidelně kontrolovat. K tomuto účelu odpojte řízení od napětí a vyvolejte poplach (na př. sepnutím spínače motorové ochrany). Výška tónu a hlasitost bzučáku se po několik minut nesmí zřetelně měnit, v opačném případě vyměňte akumulátor. Akumulátory, které jsou starší, než pět let, by měly být preventivně vyměněny.

Zakúpili ste si výrobok od spoločnosti JUNG PUMPEN, čím ste nadobudli kvalitu a výkon. Zabezpečte si tento výkon predpísanou inštaláciou, aby náš výrobok mohol plniť svoju úlohu k Vašej úplnej spokojnosti. Myslite na to, že škody vzniknuté v dôsledku neodborného používania čerpadla obmedzujú záruku. Rešpektujte preto pokyny uvedené v tomto návode na obsluhu!

Toto zariadenie môžu používať deti staršie ako 8 rokov, ako aj osoby so zníženými fyzickými, zmyslovými alebo mentálnymi schopnosťami alebo nedostatkom skúseností a vedomostí, ak sú pod dohľadom alebo boli o bezpečnom používaní zariadenia poučené a pochopili z toho vyplývajúce nebezpečenstvá. Deti sa so zariadením nesmú hrať. Deti nesmú vykonávať čistenie a užívateľskú údržbu bez dohľadu.

Zabránenie škodám pri výpadku

Ako každý iný elektrický prístroj môže aj tento produkt vypadnúť v dôsledku chýbajúceho sieťového napätia alebo technickej vady.

Keď Vám v dôsledku výpadku produktu môže vzniknúť škoda (aj následná škoda), tak je potrebné z Vašej strany prijať špeciálne nasledujúce opatrenia podľa Vášho uváženia:

- Montáž poplašného zariadenia závislého od stavu vody (za určitých okolností aj nezávislého od siete) tak, že sa môže vnímať alarm pred vznikom škody.
- Kontrola použitej zbernej nádoby / šachty na tesnosť po hornú hranu pred -najneskôr však pri - montáži príp. uvedení produktu do prevádzky.
- Montáž poistiek spätného prúdenia pre takéto kanalizačné zariadenia, u ktorých v dôsledku úniku odpadovej vody po výpadku produktu môže vzniknúť škoda.
- Montáž ďalšieho produktu, ktorý môže kompenzovať výpadok produktu (napr. zdvojené zariadenie).
- Montáž núdzového napájacieho agregátu.

Pretože tieto opatrenia slúžia k tomu, aby sa zabránilo následným škodám pri výpadku produktu príp. aby sa škody minimalizovali, taj je potrebné ich rešpektovať ako smernicu výrobcu - analogicky k normatívnym údajom DIN EN ako stav techniky - nevyhnutne pri používaní produktu (OLG Frankfurt/Main, Az.: 2 U 205/11, 15.06.2012).

BEZPEČNOSTNÉ POKYNY

Tento návod na obsluhu obsahuje základné informácie, ktoré je potrebné dodržiavať pri inštalácii, prevádzke a údržbe čerpadla. Je dôležité, aby si montér ako aj príslušný odborný personál/prevádzkovateľ pred inštaláciou a uvedením čerpadla do prevádzky bezpodmienečne prečítali tento návod na obsluhu. Tento návod na obsluhu musí byť vždy k dispozícii v mieste používania čerpadla resp. zariadenia.

Nedodržanie bezpečnostných pokynov môže mať za následok stratu akýchkoľvek nárokov na náhradu škody.

V tomto návode na obsluhu sú bezpečnostné upozornenia osobitne označené symbolmi. Ich nerešpektovanie môže byť nebezpečné.



Všeobecné nebezpečenstvo pre osoby



Výstraha pred elektrickým napätím

OZNÁMENIE! Nebezpečenstvo ohrozenia stroja a jeho funkcie

Kvalifikácia personálu

Personál vykonávajúci obsluhu, údržbu, revízie a montáž čerpadla musí byť pre tieto práce náležite kvalifikovaný a v dostatočnom rozsahu sa informovať podrobným štúdiom tohto návodu na obsluhu. Rozsah zodpovedností, príslušnosti a kontrola personálu musia byť prevádzkovateľom presne zadefinované. Ak personál nedisponuje potrebnými vedomosťami, musí sa vyškoliť a zacvičiť.

Bezpečná práca

Dodržiujte bezpečnostné pokyny uvedené v tomto návode na obsluhu, platné národné predpisy o bezpečnosti a ochrane zdravia pri práci ako aj prípadné interné pracovné, prevádzkové a bezpečnostné predpisy prevádzkovateľa.

Bezpečnostné pokyny pre prevádzkovateľa/obsluhu

Dodržiujte zákonné predpisy, lokálne predpisy ako aj bezpečnostné predpisy.

Eliminujte riziká spôsobované elektrickou energiou.

Úniky nebezpečných dopravovaných médií (napr. výbušné, jedovaté, horúce látky) sa musia odvádzať tak, aby nedošlo k ohrozeniu osôb a životného prostredia. Pritom je potrebné dodržať zákonné predpisy.

Bezpečnostné pokyny pre práce v súvislosti s montážou, revíziami a údržbou

Práce na stroji sa môžu zo zásady vykonávať len za jeho nečinnosti. Čerpadlá alebo agregáty, ktoré dopravujú zdraviu škodlivé média, musia sa dekontaminovať.

Bezprostredne po ukončení prác sa musia opäť nainštalovať resp. uviesť do funkcie všetky bezpečnostné a ochranné zariadenia. Ich funkčnosť je potrebné pred opätovným uvedením čerpadla do prevádzky skontrolovať za dodržania aktuálnych predpisov.

Svojoľné prestavby a výroba náhradných dielcov

Prestavby alebo zmeny na stroji sú prípustné len po dohode s výrobcou. Originálne náhradné dielce a výrobcom autorizované príslušenstvo slúžia bezpečnosti. Použitie iných dielcov môže mať za následok stratu záruky za následky z tohto vzniknuté.

Nepripustné spôsoby použitia

Prevádzková bezpečnosť dodávaného stroja je zaručená len pri jeho predpísanom použití. Medzné hodnoty uvedené v kapitole "Technické údaje" sa nesmú v žiadnom prípade prekročiť.

Pokyny na prevenciu pred úrazmi

Pred prácami v súvislosti s montážou a údržbou stroja ohradiť pracovný priestor a skontrolujte, či sa zdvíhacie zariadenie nachádza v riadnom stave.

Nepracujte nikdy sami a používajte ochrannú prilbu, ochranné okuliare a bezpečnostnú obuv a taktiež v prípade potreby vhodný bezpečnostný popruh.

Skôr, ako začnete zvärať alebo používať elektrické prístroje, skontrolujte, či nehrozí nebezpečenstvo výbuchu.

Ak v zariadeniach odpadových vôd pracujú osoby, musia byť zaočkované proti choroboplodným zárodkom, ktoré sa tu môžu vyskytovať. Dbajte prísne na dodržiavanie hygieny, je to v záujme Vášho zdravia.

Zabezpečte, aby sa v pracovnom priestore nenachádzali žiadne jedovaté plyny.

Dodržujte predpisy BOZP a majte pripravený materiál pre poskytnutie prvej pomoci.

V niektorých prípadoch môže byť čerpadlo a médium ohriate na vysokú teplotu, v takomto prípade hrozí nebezpečenstvo popálenia.

Pre montáž v prostredí ohrozenom výbuchom platia osobitné predpisy!

TECHNICKÉ ÚDAJE

Prevádzkové napätie

- 1/N/PE x 230 V, 50 Hz (BD 00 E)
- 3/N/PE x 230/400 V, 50 Hz

Príkion BD max. 4 W (Standby <1W)

Spínací výkon

- BD 00E 2 x 2,2 kW AC3, 230 V
- BD 610 EC 2 x 2,2 kW AC3, 230 V
- BD... 2 x 4 kW AC3, 400V
- BD 910 2 x 5,5 kW AC3, 400V

Ovládacie napätie 230VAC / 12VDC

Teplota okolia od -20 °C do 50 °C

Vlhkosť vzduchu od 0 do 95% bez kondenzácie

Svorky do 2,5 mm²

Rozmery telesa BD... v 455 x š 250 x h 155

Druh ochrany telesa: IP 44

Hmotnosť približne 6 kg

Motorový istič-

- BD 00E: 10 A
- BD 00: 4,0-6,3 A
- BD 25: 2,5-4,0 A
- BD 46: 4,0-6,3 A
- BD 610: 6,3-10 A
- BD 610 EC: 6,3-10 A
- BD 910: 6,3-10 A

Poistka na vstupe

- BD 00 E: 20 A
- BD 00: 16 A
- BD 25: 16 A
- BD 46: 20 A
- BD 610: 25 A
- BD 610 EC: 20 A
- BD 910: 25 A

POPIS

Elektronická riadiaca jednotka pre zapínanie a vypínanie dvoch čerpadiel v závislosti na hladine vody.

Môžu byť pripojené až štyri kontaktné snímače hladiny.

Pri zdvojených systémoch sa vykoná po každom procese základného zaťaženia čerpadla automaticky zmena poradia zapnutia čerpadla 1 a 2. Čerpadlo, ktoré sa práve nachádza v kľude, sa pripojí pri vysokom stave vodnej hladiny alebo poruche čerpadla.

Zdvojený systém môžu byť podľa voľby prevádzkovaný aj bez funkcie špičkového zaťaženia (t.zn. čerpadlá nie sú v prevádzke súčasne). Pri poruche dôjde k automatickému prepnutiu na čerpadlo nachádzajúce sa v kľude.

Poruchy sa hlásia v závislosti od sieťového zdroja LEDkami a bzučiacom alarmu. Dodatočne sa môže využívať jeden bezpotenciálový hromadný kontakt hlásenia poruchy. Aby sa spustil alarm aj v prípade výpadku dodávky elektrického prúdu, môžete použiť alternatívne 9 V batériu. Kapacita postačuje približne na jednu hodinu trvalého alarmu.

Elektromagnetická kompatibilita (EMC)

Pri pripojení našich sériovo vyrábaných ponorných čerpadiel a príslušenstva, inštaláciou v súlade s predpismi a používaním v súlade s určením, spĺňajú ovládania požiadavky o ochrane v súlade so smernicou o elektromagnetickej kompatibilite 2014/30/EU. Sú určené pre používanie v domácich a priemyselných oblastiach, pripojených na verejné siete pre dodávku elektrického prúdu. Pri pripojení na priemyselné elektrické siete v rámci priemyselnej prevádzky s dodávkou elektrického prúdu z vlastného vysokonapäťového transformátora sa môže podľa okolností vyskytnúť nedostatočná odolnosť proti rušeniu.

PREVÁDZKA

OZNÁMENIE! Ovládanie prevádzkujte len v suchých priestoroch a pri stále zatvorenom telese.

Automatická prevádzka

Automatická prevádzka je normálnou prevádzkou zariadenia. Pre tento účel musí byť prepínač manuálna prevádzka-0-automatická prevádzka pre čerpadlo v polohe "Automatická prevádzka". Čerpadlá sa automaticky zapnú a zasa vypnú v súlade so stavom odpadových vôd v zbernej šachte. Pri prevádzke svieti zelená indikácia "Betrieb Pumpe" (Prevádzka čerpadla).

Manuálna prevádzka

Pri poruchách funkčnosti v automatickej prevádzke môžete šachtu vyprázdniť aj manuálne. Pre tento účel prepínač nastavte do polohy "Hand" (Manuálna prevádzka). Čerpadlo pracuje teraz nezávisle od hladiny odpadovej vody v trvalej prevádzke.

OZNÁMENIE! Ak je príliš dlho aktivovaná "Hand" (manuálna) poloha, môže čerpadlo "nasať vzduch". Určité typy čerpadiel musia byť potom odvzdušnené, pretože inak nečerpajú.

Odstavenie čerpadla z prevádzky

Prepínač uveďte do polohy „0“. Čerpadlo je odstavené z prevádzky. Pri zdvojených systémoch pracuje zostávajúce čerpadlo ďalej vždy v automatickej prevádzke.

PORUCHY



VAROVANIE!

Pred každou prácou: Vyskrutkovaním poistiek na vstupe odpojte čerpadlo(-á) a ovládanie od siete a zabezpečte, aby nemohli byť inými osobami znova pripojené na zdroj napätia.

OZNÁMENIE! Práce na ovládaní smie vykonávať len elektro-technický špecialista!

Potvrdenie hlásenia poruchy je možné len odstránením poruchy.

Čerpadlo nepracuje

Keď čerpadlo nepracuje ani v automatickej a ani v manuálnej prevádzke a neindikujú sa žiadne poruchy, skontrolujte prosím

poistky na vstupe v rozvode. Poškodené poistky vymieňajte len za poistky s rovnakou menovitou hodnotou! Pri opakovanom aktivovaní informujte zákaznícky servis.

Indikácia "Drehfeld falsch" (Chybné točivé pole)

Nie pri BD 00E / BD 610 EC. Poradie fáz sieťového napätia je nesprávne alebo chýba jedna fáza. Toto zapríčiňuje nízky alebo žiadny výkon čerpadla.

Indikácia "Störung Pumpe" (Porucha čerpadla)

Nie pri BD 00E.

Aktivoval sa motorový istič.

- Chyba fázy - prevádzka na dve fázy (je poškodená poistka na vstupe?)
- Preťaženie - obežné koleso má ťažký chod, alebo blokuje.
- Aktivovanie chyby - motorový istič je nastavený chybné alebo je poškodený.
- Elektrická chyba motora - poškodenie vinutia

Po odstránení poruchy, pre opakované zapnutie ochranný motorový vypínač.

Čerpadlá s termostatmi vinutia

Skôr než dôjde k prehriatiu čerpadla, dôjde k jeho vypnutiu termostatom. Prehriatie nastane vtedy, keď napr. čerpané médium je teplejšie ako 35 °C alebo čerpadlo pracovalo vynorené. Po ochladení sa zase automaticky zapne, k hláseniu poruchy nedôjde.

Indikácia "Hochwasser" (Vysoký stav vodnej hladiny)

Stav vodnej hladiny v zbernej šachte je príliš vysoký, buď z dôvodu príliš nízkeho výkonu čerpadla alebo príliš vysokého prítoku.

(BD 00E).

Aktivovanie poistky zariadenia nemá za následok indikáciu "Störung Pumpe" (Porucha čerpadla) i napriek tomu, že čerpadlo potom už nepracuje. K hláseniu poruchy dôjde až pri hlásení vysokého stavu vody.

OZNÁMENIE! Poškodené poistky smiete nahradiť len rovnakým typom.

MONTÁŽ

Pri použití ovládania musíte dodržiavať príslušné národné zákonné ustanovenia, predpisy a regionálne ustanovenia.

VAROVANIE!

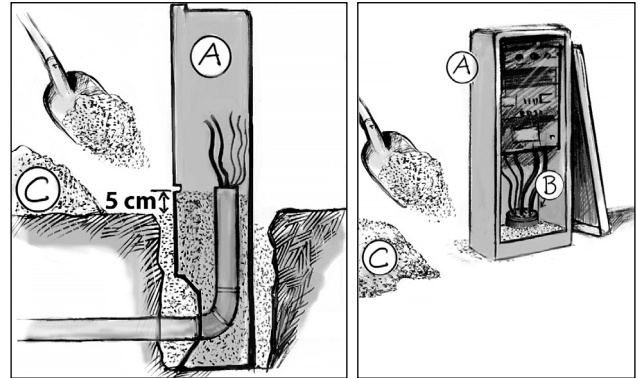
Pred každou prácou: Vyskrutkovaním poistiek na vstupe odpojte čerpadlo(-á) a ovládanie od siete a zabezpečte, aby nemohli byť inými osobami znova pripojené na zdroj napätia.

OZNÁMENIE! Práce na ovládaní smie vykonávať len elektro-technický špecialista!

OZNÁMENIE! Ovládanie nesmiete inštalovať vo výbušnom prostredí alebo zbernej šachte!

Ovládanie montujte len vo vetraných a odvetraných priestoroch nad úrovňou vzdutia, tak aby bola kedykoľvek možná bezproblémová kontrola. Teleso upevnite zvislo minimálne štyrmi skrutkami.

OZNÁMENIE! Pri montáži ovládania do stĺpa, ktorý je umiestnený v exteriéri, hrozí nebezpečenstvo tvorby orosenia, čo môže viesť k funkčným poruchám alebo k úplnému výpadku. Rešpektujte prosím tiež upozornenia týkajúce sa správnej montáže stĺpa.



A - prázdne teleso B - tesniaca zátka C - suchý biely piesok

OZNÁMENIE! Čiarkovane označené spojenia v schéme zapojenia musia realizovať na strane konštrukcie!

Pripojenie na sieť

Použite samostatné poistky na vstupe. Vhodné sú tavné poistky s menovitou hodnotou: pozri technické dáta.

Sieťové prívodné vedenie pripojte podľa schémy zapojenia. Pri nesprávnom poradí fáz svieti indikácia "Drehfeld falsch" (Chybné točivé pole) musíte vymeniť dve fázy (neplatí pri striedavom napätí).

Ovládacie prúdové okruhy 230 V sú chránené prostredníctvom F2 a F3. Ak dôjde k prepáleniu poistky, nemôže byť príslušné čerpadlo spustené.

Pripojenie čerpadiel

Pripájať smiete len čerpadlá, ktoré sú priradené výrobcom ovládania.

Označené vodiče kábla čerpadla musíte prisvorkovať na ovládanie podľa schémy zapojenia.

Nie pri BD 00E. Termostaty vinutia, žily 30 a 32 kábla čerpadla sa uložia podľa schémy zapojenia v prílohe. Pri pripojení čerpadiel bez termostatu vinutia musia byť uložené izolované mostičky: A2 (Q1/Q2) - 23 (Q3/Q4).

Nie pri BD 00E. Ochranný motorový istič (Q3/Q4) nastavte na menovitý prúd čerpadla (pozri typový štítok) + 10%.

OZNÁMENIE! BD 00. Ochranný motorový istič len pred skratom čerpadla. Prúd na ochrannom motorovom ističi musíte preto nastaviť na maximum.

Pri správnom smere otáčania nasleduje rozbehový ráz trojfázového čerpadla proti smeru šípky otáčania na skrini motora. Pri nesprávnom smere otáčania musíte na ovládaní vymeniť dve fázy vedenia čerpadla.

UPOZORNENIE!

Rozbehový ráz môže byť sprevádzaný veľkou silou.

Kontaktný snímač hladiny (príslušenstvo)

Hladiny v zbernej šachte sa zaznamenávajú snímačmi trvalého kontaktu.

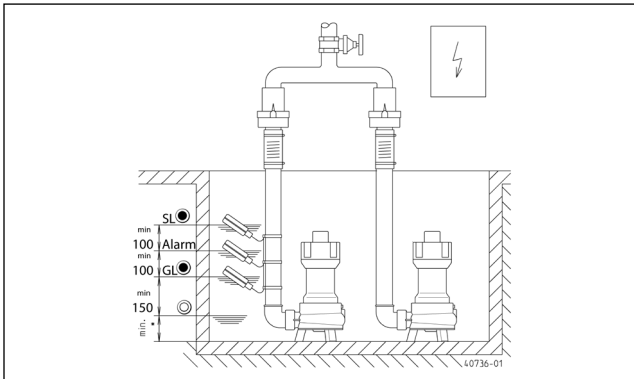
Príklady: Zapojenie vzduchovej membrány, zapojenie náporového tlaku, hydrostatické hladinové spínače alebo ponorný spínač.

Pripojenie spínača trvalého kontaktu:

- Základné zaťaženie Zap-Vyp svorka 21/23
- Špičkové zaťaženie Zap-Vyp svorka 24/25
- Alarm vysokého stavu vodnej hladiny svorka 27/28

Pri oddelených plavákových spínačoch pre -VYP-

- Čerpadlo Vyp svorka 21/22
- Základné zaťaženie Zap svorka 22/23
- Špičkové zaťaženie Zap svorka 24/25
- Alarm vysokého stavu vodnej hladiny svorka 27/28



GL= Základné zaťaženie - SL= špičkové zaťaženie - alarm vysokého stavu vodnej hladiny

Prevádzka s funkciou špičkového zaťaženia

Pri zdvojených systémoch: Pri alarme vysokého stavu vodnej hladiny sa vyšlú dodatočné príkazy na zapnutie:

- pre základné zaťaženie čerpadla (zástrčkové premostenie BRX3 na GL) alebo
- pre obidve čerpadlá (zástrčkové premostenie BRX3 na SL).

Prevádzka bez funkcie špičkového zaťaženia (žiadna paralelná prevádzka čerpadla)

Nepripájajte plavákový spínač "špičkové zaťaženie" prípadne ho odpojte od svoriek 24/25.

Zástrčkové premostenie BRX3 sa musí nachádzať v polohe "GL".

Pri aktivovaní ochranného motorového ističa sa ovládanie prepne automaticky na rezervné čerpadlo (nie BD 00E).

Prevádzka ako samostatné zariadenie

Ovládanie môže pracovať aj len s jedným pripojeným čerpadlom. Obidva ochranné motorové ističe musia byť zapnuté (nie BD 00E).

Prepínač nepripojeného čerpadla uveďte do polohy "0" a prepínač pripojeného čerpadla do polohy "Automatická prevádzka".

Interný poplašný bzučiak odstavenie z prevádzky

Interné poplašné zariadenie môžete odstaviť z prevádzky. K tomu vytiahnite premostenie BRX1 v blízkosti bzučiaka. Aby nedošlo k jeho strate, zasuňte premostenie opäť na kolík 2 pólovej kolíkovej lišty.

Externý bzučiacový alarm (príslušenstvo)

OZNÁMENIE! Pri pripojení externého bzučiaka musíte integrovany bzučiacový alarm odstaviť.

12 V bzučiac s max. spotrebou prúdu 30 mA pripojený so správnou polaritou na svorky "S+" a "S-".

Diaľkové hlásenie poruchy

Diaľkové hlásenie sa realizuje cez svorky 40/41 na doske plošného spoja. Bezpotenciálový spínací kontakt zaťaží prúdom max. 5 A/250 V AC.

Externe 230V - blesk alebo výstražné svetlo (príslušenstvo)

Svetlo 230 V (max. 1 A) pripojte na svorky N a 41.

Izolovaný drôtený mostík uložte od svorky U - na 40. Elektrický okruh je zabezpečený F1.

Zástrčkové premostenie BRX2 nastavte nasledovne:

svetelný maják bez BRX2 (permanentne ===)
výstražné svetlo s BRX2 (blikajúca _|_|_|_)

Batéria pre alarm nezávislý od sieťového zdroja (príslušenstvo)

Batériu pripojte na prípojnú sponku a pripevnite na určené miesto na doske plošného spoja priloženým káblovým zväzkom.

Vybitú batériu sa nabije počas asi 24 hodín na prevádzkyschopný stav. Plné nabitie sa dosiahne po asi 100 hodinách.

OZNÁMENIE! Pravidelne kontrolujte funkčnosť batérií! Životnosť sa pohybuje medzi 5 až 10 rokmi. Poznačte si dátum uvedenia batérie do prevádzky a po piatich rokoch batériu preventívne vymeňte.

⚠ UPOZORNENIE!

Používajte len NiMh 9 voltové batérie dodávané výrobcom! Pri použití suchých i Lithium batérii hrozí nebezpečenstvo výbuchu!

Používanie LCD počítadla prevádzkových hodín (príslušenstvo)

Miesto na doske plošného spoja je na každom čerpadle označené ako "BSZ". Pripojné vodiče počítadla prevádzkových hodín musíte skrátiť na asi 10 mm a zasunúť na dosku plošného spoja. Tak ako pripojné vodiče, tak aj zásuvky na doske plošného spoja sú označené „N-P-I-R“.

Po opakovanom zapnutí sieťového napätia sa musí zvýrazniť LCD indikácia. Ak nedôjde k žiadnej indikácii, sieťové napätie zasa vypnite, odtiahnite počítadlo prevádzkových hodín a otočené o 180° ho zasa zasuňte.

ÚDRŽBA

Ovládanie nevyžaduje údržbu. Hladinové snímače musíte v závislosti od kvality odpadovej vody kontrolovať v pravidelných intervaloch a čistiť od usadenín!

Musíte pravidelne kontrolovať prípadne existujúcu 9 voltovú batériu pre alarm, nezávislý od sieťového zdroja. Pre tento účel ovládanie odpojte od zdroja napätia a aktivujte hlásenie alarmu (napr. aktivujte ochranný motorový istič). Výška tónu a hlasitosť bzučiaka sa počas viacerých minút nesmie podstatne meniť. V opačnom prípade vymeňte batériu. Batérie, ktoré sú staršie ako päť rokov, musíte preventívne vymeniť.

Ön egy JUNG PUMPEN terméket és ezáltal minőséget és teljesítményt vásárolt. Kérjük, hogy ezen Üzemeltetési útmutató szerinti telepítse a terméket, hogy az az Ön teljes meglegedésére üzemelhessen. Ne felejtse el, hogy a szakszerűtlen kezeléssel okozott károsokra nem terjed ki a garancia. Ezért kérjük, tartsa be az Üzemeltetési útmutatóban leírtakat!

Jelen készüléket 8 éves, vagy annál idősebb gyermekek, valamint korlátozott fizikai, szenzoros, vagy mentális képességű személyek, illetve olyan személyek, akik nem rendelkeznek megfelelő tapasztalatokkal és ismeretekkel csak felügyelet mellett használhatják, vagy akkor, ha a készülék biztonságos használatára vonatkozóan betanították őket és megértik a készülék használatában rejlő veszélyeket. A gyermekek nem játszhatnak a készülékkel. A tisztítást és a felhasználói karbantartási munkálatokat nem végezhetik gyermekek felügyelet nélkül.

Károk elkerülése kimaradásokkor

Mint minden villamos készülék, ez a termék is kimaradhat hálózati feszültség vagy műszaki meghibásodás okán.

Ha Önnél a termék kimaradása során károk (akár következményes károk) lépnek fel, akkor különösen a következő óvintézkedéseket kell tennie saját belátása szerint:

- Vízszinttől független (adott körülmények között akár hálózathoz független) riasztóberendezés beszerelése, hogy a riasztás a károk fellépése előtt érzékelhető legyen.
- A használt gyűjtőtartályok/aknák ellenőrzése tömítettségére vonatkozóan, a felső szintig a termék szerelése, ill. üzembe helyezése előtt – legkésőbb azonban annak során.
- Visszatorlódási biztosítók beszerelése azon víztelenítő tárgyakhoz, melyek esetén a szennyvíz kilépésével a termék kimaradása során károk keletkezhetnek.
- További termék beépítése, mely a termék kimaradását kompenzálni képes (pl. kettős berendezés).
- Vészáramú aggregát beszerelése.

Mivel ezen óvintézkedések arra szolgálnak, hogy a termék kimaradása esetén elkerülhető legyenek a következményes károk, ill. azok minimális szinten maradjanak, a gyártói irányelv szerint – a DIN EN normatív előírásaihoz hasonlóan, mint aktuális műszaki előírások – ezek betartása kötelező a termék használata során (Frankfurt/Main Tartományi Felsőfokú Bíróság, ügyiratszám: 2 U 205/11, 2012.06.15).

BIZTONSÁGI UTASÍTÁSOK

Ez az Üzemeltetési útmutató a telepítésnél, üzemeltetésnél és karbantartásnál figyelembe veendő alapvető információkat tartalmazza. A telepítés és üzembe helyezés előtt feltétlenül el kell olvasnia ezt az Üzemeltetési útmutatót a szerelőnek valamint a kezelőnek/üzemeltetőnek! Az Üzemeltetési útmutatót mindig a szivattyú, illetve a berendezés közelében kell tartani.

A biztonsági utasítások be nem tartása a kártérítési igények elvesztésével járhat.

Ebben az Üzemeltetési útmutatóban a különböző típusú biztonsági utasításokat az alábbi szimbólumokkal emeltük ki. Ezen utasítások be nem tartása veszélyes.



Általános személyi sérülés veszély



Veszélyes feszültség

Értesítés! Anyagi kár veszély

A személyzet szakképzése

A kezeléssel, karbantartással, ellenőrzéssel és szereléssel megbízott személyzetnek megfelelő szakképzettséggel kell rendelkeznie és behatóan tanulmányoznia kell az ezen Üzemeltetési útmutatóban leírtakat. Az üzemeltetőnek pontosan szabályoznia kell a személyzet felelősségi körét, illetékességét és felügyeletét. Ha a személyzet nem rendelkezik a szükséges tudással, akkor ki kell oktatni és be kell tanítani.

Biztonságtudatos munkavégzés

Be kell tartani az ezen Üzemeltetési útmutatóban található biztonsági előírásokat, az országos balesetvédelmi előírásokat, valamint az üzemben belüli munkavédelmi, üzemeltetési és biztonsági előírásokat.

Biztonsági utasítások az üzemeltető/kezelő számára

Be kell tartani a törvényi rendelkezéseket, a helyi előírásokat és a biztonsági utasításokat!

Ki kell zárni az áramütés lehetőségét!

A kiszivárgott veszélyes (például robbanó, mérgező, forró) anyagokat úgy kell elvezetni, hogy ne veszélyeztethessék a személyzetet és a környezetet! Be kell tartani a törvényi előírásokat.

Biztonsági utasítások szereléshez, ellenőrzéshez és karbantartáshoz

Csak leállított gépen szabad munkát végezni! Az egészségre veszélyes közeget szállító szivattyúkat dekontaminálni kell.

A munka végén azonnal vissza kell szerelni, illetve aktiválni kell az összes biztonsági- és védőberendezést! Ellenőrizni kell a működőképességüket az újbóli üzembe helyezés előtt a vonatkozó rendeletek és előírások szerint.

Engedély nélküli változtatások és pótalkatrész gyártás

A gépet csak a gyártó engedélyével szabad megváltoztatni vagy módosítani. Az eredeti pótalkatrészek és a gyártó által engedélyezett tartozékok használata a biztonságot szolgálja. Más alkatrészek alkalmazása esetén a gyártó nem vállal felelősséget az ebből származó következményekért.

Nem engedélyezett üzemmódok

A szállított gép üzembiztonsága csak rendeltetésszerű használat esetén garantált. Tilos túllépni a "Műszaki adatok" fejezetben megadott határértékeket!

Balesetmegelőzési utasítások

Zárja le a munkaterületet a szerelési vagy karbantartási munkálatok előtt és ellenőrizze az emelőberendezés állapotát!

Sose dolgozzon egyedül, és használjon védősisakot, védőszemüveget, biztonsági cipőt valamint szükség esetén biztonsági hevedert.

Ellenőrizze hegesztés vagy villamos készülék használata előtt, hogy nincs-e robbanásveszély!

A szennyvíztisztító berendezéseken dolgozó személyeket előzetesen védőoltással kell ellátni a potenciális kórokozók ellen. Továbbá ügyeljen a teljes tisztaságra, a saját egészsége érdekében!

Gondoskodjék róla, hogy ne legyenek mérgező gázok a munkaterületen!

Tartsa be a munkavédelmi előírásokat és legyen kéznél az elsősegély doboz!

Bizonyos esetekben forró lehet a szivattyú és a szállított közeg, ekkor égésveszély áll fenn!

Robbanásveszélyes területen végzendő szerelési munkára külön előírások vonatkoznak!

MŰSZAKI ADATOK

Üzemi feszültség

- 1/N/PE x 230 V, 50 Hz (BD 00 E)
- 3/N/PE x 230/400 V, 50 Hz

Teljesítményfelvétel

- BD max. 4 W (Standby <1W)

Kapcsolási teljesítmény

- BD 00E 2 x 2,2 kW AC3, 230 V
- BD 610 EC 2 x 2,2 kW AC3, 230 V
- BD... 2 x 4 kW AC3, 400V
- BD 910 2 x 5,5 kW AC3, 400V

Vezérlőfeszültség 230VAC / 12VDC

Környezeti hőmérséklet -20° C és 50° C között

Páratartalom 0-90% rH, nem lecsapódó

Kapcsok 2,5 mm²-ig

A foglalat méretei Mag. 455 x Sz. 250 x Mély. 155

Foglalat védelmi osztálya IP 44

Súly kb. 6 kg

Motorvédő-

- BD 00E: 10 A
- BD 00: 4,0-6,3 A
- BD 25: 2,5-4,0 A
- BD 46: 4,0-6,3 A
- BD 610: 6,3-10 A
- BD 610 EC: 6,3-10 A
- BD 910: 6,3-10 A

Előbiztosíték

- BD 00 E: 20 A
- BD 00: 16 A
- BD 25: 16 A
- BD 46: 20 A
- BD 610: 25 A
- BD 610 EC: 20 A
- BD 910: 25 A

LEÍRÁS

Elektromos vezérlő az két közvetlenül induló bűvármotoros szivattyú szinttől függő be- és kikapcsolásához.

Négy szintkapcsoló jeladó csatlakoztatható.

Kettős berendezések esetén a rendszer minden alapterhelésű szivattyúzó ütem után automatikusan vált az 1-es szivattyúról a 2-es szivattyúra. A nyugalmi állapotban lévő szivattyú magas vízszint, vagy a másik szivattyú zavara esetén kapcsol be.

A kettős berendezések igény szerint csúcsterhelési funkció nélkül is üzemeltethetők (azaz a szivattyúk nem egyidejűleg vannak üzemben). Zavar esetén a rendszer automatikusan a nyugalmi állapotban lévő szivattyúra kapcsol át.

A zavarokat a rendszer hálózattól függően LED-eken, valamint

egy riasztó hangjelzőn keresztül adja. Kiegészítőleg egy potenciálmentes általános zavarjelző érintkező is használható a zavarok távjelzésére. Annak érdekében, hogy esetleges hálózati kiesés esetén is lehetséges legyen a riasztás, igény szerint egy 9 V-os akkumulátor is használható. Ennek kapacitása kb. egy órányi folyamatos riasztáshoz elegendő.

Elektromágneses összeférhetőség

Szériászerű merülőmotoros szivattyúink és azok tartozékainak csatlakoztatása, előírásoknak megfelelő telepítése és rendeltetésszerű használata esetén a vezérlők megfelelnek az elektromágneses összeférhetőségre vonatkozó, 2014/30/EU számú irányelv biztonsági rendelkezéseinek és alkalmasak mind háztartási, mint ipari használatra a köz-üzemi áramellátó hálózaton keresztül üzemeltetve. Egy nagyfeszültségű trafó által ellátott ipari üzemen belüli ipari hálózatra való csatlakoztatás esetén adott esetben azonban számolni kell a zavarbiztonság elégtelenségével.

ÜZEM

ÉRTESETÉS! A vezérlő kizárólag száraz helyiségekben üzemeltethető. A foglalatot folyamatosan lezárva kell tartani.

Automatikus üzem

A berendezés normál üzeme az automatikus üzem. Ehhez a szivattyúk kézi-0-automatika választókapcsolóját "automatika" helyzetbe kell állítani. A szivattyúkat a rendszer a gyűjtőaknában lévő szennyvíz szintjének megfelelően automatikusan kapcsolja be és ki. Az üzemelés során felvillan a "Betrieb Pumpe" (szivattyú üzemben) kijelzés.

Kézi üzem

Automatikus üzemben fellépő működési zavarok esetén az akna - a rendszer működését segitendő - kézíleg is üríthető. Ehhez állítsa a választókapcsolót "Hand" (kézi) helyzetbe. A szivattyú ekkor a szennyvíz szintjétől függetlenül, folyamatos üzemben működik.

ÉRTESETÉS! Ha a "Hand" (kézi) üzemet túl hosszán működtetik, a szivattyú "levegőt szívhat". Egyes szivattyútípusok esetén ekkor ki kell ereszteni a levegőt a szivattyúból, ellenkező esetben azok nem mozgatják tovább a szennyvizet.

A szivattyú leállítása

Állítsa a választókapcsolót "0" helyzetbe. A szivattyút ezzel leállította. Kettős berendezések esetén az automatikus üzemben maradó szivattyú tovább működik.

ZAVAROK

FIGYELMEZTETÉS!

Mindennemű munkálatok megkezdése előtt: A szivattyú(ka)t és a vezérlőt az előbiztosítékok kicsavarozásával le kell választani a hálózatról és biztosítani kell, hogy a berendezéseket mások véletlenül sem helyezhetik feszültség alá.

ÉRTESETÉS! A vezérlőn kizárólag villanyszerelő szakember végezhet munkálatokat!

A zavarjelzés nyugtázása csak zavarelhárítással lehetséges.

A szivattyú nem működik

Ha a szivattyú sem automatikus, sem kézi üzemben nem mű-

ködik és a rendszer sem jelez zavarokat, kérjük, ellenőrizze az elosztóban lévő biztosítékokat. A meghibásodott biztosítékokat kizárólag azonos névleges értékekkel rendelkező biztosítékokkal cseréljék! A hiba ismételt fellépése esetén tájékoztassák az ügyfélszolgálatot.

Kijelzés: "Drehfeld falsch" (Helytelen forgási irány)

BD 00E / BD 610EC esetére nem vonatkozik. A hálózati fázisok sorrendje helytelen, vagy hiányzik egy fázis. Ezáltal a szivattyú teljesítménye csekély, vagy nincs jelen.

Kijelzés: "Störung Pumpe" (Szivattyú zavar)

BD 00E esetére nem vonatkozik.

A motorvédelem kioldódott.

- Fázishiba - 2 fázismentet (biztosíték meghibásodott ?)
- Túlterhelés - a járókerék nehezen forog, vagy blokkolva
- Téves kioldás - A motorvédőt hibás, vagy beállítása helytelen
- Elektromos motorhiba - Károsodások a tekercseken

A zavarelhárítás után a visszakapcsoláshoz állítsa vissza a motorvédő kapcsolót.

Tekercstermosztáttal rendelkező szivattyúk

Mielőtt a szivattyú túlhevülne, a termosztát lekapcsolja azt. A rendszer akkor hevül túl, ha pl. a mozgatott közeg 35 °C foknál melegebb, vagy a szivattyú a közegből felmerülve dolgozott. A rendszer lehűlésekor az automatikusan visszakapcsol. Zavarjelzés nem történik.

Kijelzés: "Hochwasser" (Magas vízszint)

A gyűjtőaknában lévő vízszint túl magas - ennek oka lehet, hogy a szivattyú túl kevés anyagot áramoltat, vagy a túl sok közeg érkezik arra.

Felhívás (BD 00E esetén).

A berendezés biztosítékának kioldódása nem vezet a "Störung Pumpe" (szivattyú zavar) hibajelzéshez, noha a szivattyú ekkor leáll. A rendszer csak magas vízszint észlelése esetén jelez zavart.

ÉRTESETÉS! A meghibásodott biztosítékokat kizárólag azonos típusú biztosítékokkal cserélhetik.

BESZERELÉS

A vezérlő használata során a vonatkozó nemzeti törvények, előírások, valamint helyi rendeletek betartása kötelező.

FIGYELMEZTETÉS!

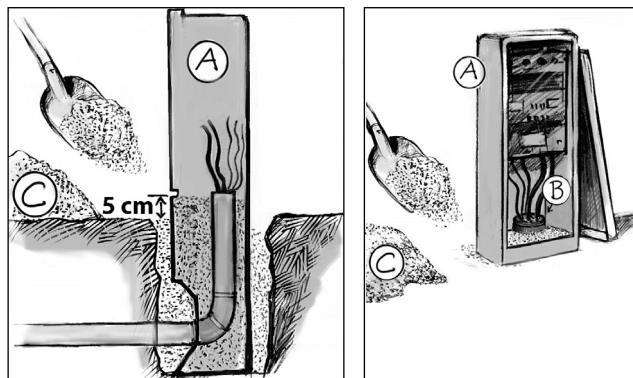
Mindenmű munkálatok megkezdése előtt: A szivattyú(ka)t és a vezérlőt az előbiztosítékok kicsavarozásával le kell választani a hálózatról és biztosítani kell, hogy a berendezéseket mások véletlenül sem helyezhetik feszültség alá.

ÉRTESETÉS! A vezérlőn kizárólag villanszerelő szakember végezhet munkálatokat!

ÉRTESETÉS! A vezérlőt tilos robbanásveszélyes területen, vagy a gyűjtőaknában telepíteni!

A vezérlőt kizárólag jól szellőztetett helyiségekben, a visszatorlódási szint felett helyezték el, biztosítva, hogy az ellenőrzéseket bármikor problémamentesen el lehessen végezni. A foglalatot függőlegesen, legalább 4 csavar használatával rögzítsék.

ÉRTESETÉS! Ha a vezérlőt külsőleg felállított oszlopra szerelik fel, úgy lecsapódások képződésének veszélye áll fenn. Ez működési zavarokhoz, vagy a rendszer teljes leállításához vezethet. Kérjük, tartsa be az oszlopra történő helyes beszerelésre vonatkozó felhívásokat.



A-üres foglalat B - tömítődugasz C- száraz, fehér homok

FELHÍVÁS! A kapcsolási rajzon vonalkázottan jelölt kapcsolatokat a beszerelési oldalon kell kialakítani!

Hálózati csatlakoztatás

Külön előbiztosítékok alkalmazandók. Olvadóbiztosítók alkalmasak a következő névleges értékkel: lásd a műszaki adatokat. Csatlakoztassa a hálózati bevezetőkábel a kapcsolási rajznak megfelelően. A fázisok helytelen sorrendje felvillan a "Drehfeld falsch" (helytelen forgási irány) esetén cseréljék fel a 2 fázist (váltóáram esetére nem vonatkozik).

A 230 V-os vezérlőáramkör az F2-n és F3-on keresztül biztosított. Ha egy biztosító kiég, az adott szivattyú nem indítható el.

A szivattyúk csatlakoztatása

Kizárólag olyan szivattyúk csatlakoztathatók, melyeket a vezérlő gyártója kifejezetten ajánl.

A szivattyú kábeleinek jelölt ereit a kapcsolási rajznak megfelelően kell a vezérlőhöz csatlakoztatni.

BD 00E esetére nem vonatkozik. A tekercstermosztátokat, a szivattyúkábel 30-as és 32-es ereit a mellékletben lévő kapcsolási ábra részletezi. Tekercstermosztátok nélküli szivattyúk esetén izolált hidakat kell létrehozni: A2 (Q1/Q2) - 23 (Q3/Q4).

BD 00E esetére nem vonatkozik. Motorvédő kapcsoló (Q3/Q4) a szivattyú névleges áramértékét (erről lásd a típustáblát) + 10%-kal meghaladó értékre állítandó be.

Felhívás BD 00 esetére. Motorvédő kapcsoló szivattyú rövidzárlata ellen véd. A motorvédő szivattyún lévő áramot ezért maximális értékre kell beállítani.

Helyes forgási irány esetén a forgóáramú szivattyú indulási lökete a motor foglalatán lévő forgásirány-jelző nyílal ellentétesen történik. Helytelen forgásirány esetén a szivattyú vezetékének két fázisát meg kell cserélni a vezérlőnél.

VIGYÁZAT!

A berendezés erőteljes lökettel indulhat be.

Szintkapcsoló jeladó (tartozék)

A szennyvízgyűjtőben lévő folyadékszintet a folyamatos szintjelző jeladó méri.

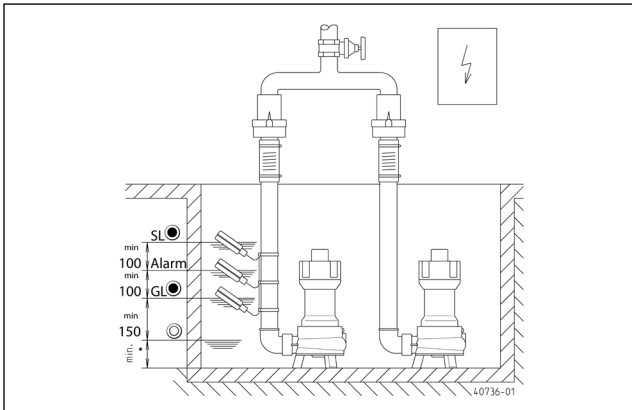
Példák: levegőmembrán-kapcsoló, torlónyomás-kapcsoló, hidrosztatikus szintjelző, vagy merülőkapcsoló.

A folyamatos jeladó kapcsoló csatlakoztatása:

- Alapterhelés BE-KI a 21/23 kapocsra
- Csúcsterhelés BE-KI a 24/25 kapocsra
- Magas vízszintriasztás a 27/28 kapocsra

Külön úszókapcsolók esetén -KI- kapcsoláshoz

- Szivattyú(k) KI BE a 21/22 kapocsra
- Alapterhelés BE a 22/23 kapocsra
- Túlterhelés BE a 24/25 kapocsra
- Magas vízszintriasztás a 27/28 kapocsra



GL= Alapterhelés - SL= Csúcsterhelés - Alarm= Magas vízszint riasztás

Csúcsterhelési funkcióval

Kettős berendezések esetén: árvízriasztás esetén tovább bekapcsolási parancsok kerülnek megadásra:

- az alapterhelési szivattyúhoz (BRX2 kapcsolóhid GL-re) vagy
- mindkét szivattyúhoz (BRX3 kapcsolóhid SL-re).

Üzem csúcsterhelési funkció nélkül (a szivattyúk nem üzemelnek párhuzamosan)

Ne csatlakoztassák a "csúcsterhelési" úszókapcsolót, illetve válasszák le azt a 24/25 kapocsról.

A BRX3 csatlakozó hídnek "GL" helyzetben kell lennie.

A motorvédő kapcsoló kioldásakor a vezérlő automatikusan a tartalékszivattyúra kapcsol (BD 00E esetén nem).

Üzem egyes berendezésként

A vezérlő akkor is működik, ha csak egy szivattyút csatlakoztattak. Mindkét motorvédő kapcsolót be kell kapcsolni (BD 00E esetén nem).

Állítsa a nem csatlakoztatott szivattyú választókapcsolóját "0", a csatlakoztatott szivattyú kapcsolóját pedig "Automatika" helyzetbe.

Belső riasztókürt leállítás

A belső riasztás leállítható. Ehhez húzza ki a "BRX1" hidat a kürt közelében. Hogy ne vesszen el, húzza fel a hidat a 2 pólusú peccsor egyik peckére.

Külső riasztó-hangjelző (tartozék)

ÉRTESÍTÉS! Külső hangjelző csatlakoztatása esetén a beépített hangjelzőt deaktiválni kell.

Az "S+" és "S-" kapcsokra megfelelő polaritással egy 12 V-os hangjelző is csatlakoztatható, melynek áramfelvétele max. 30 mA.

Zavar távjelzése

A távjelzés a panel 40/41 kapcsolatain keresztül történik. A sza-

bad potenciálú zárókapcsolata maximum 5 A / 250 V AC értékkel terhelhető.

Külső 230V~ villogó-, vagy figyelmeztető lámpa (tartozék)

Csatlakoztassák a 230V-lámpát (max.1A) az N és 4l kapcsokra. Helyezzen el izolált drótos áthidalást az U- kapocsról a 40-es kapocsra. Az áramkört az F1 biztosítja.

A BRX2 csatlakozó hídnek az alábbiak szerint kell beállítani: Villogó lámpa nélkül BRX2 (Folyamatos ===) Figyelmeztető lámpa a BRX2 (Villogó állásra _[]_[]_)

Akkumulátor a hálózattól független riasztáshoz (tartozék)

Csatlakoztassa az akkumulátort a csatlakoztatócsipeszhez és rögzítse azt a panelen kijelölt helyére a meglévő kábelkötőzővel.

A lemerült akkumulátor kb. 24 óra alatt üzemképesre tölthető fel. A teljes töltöttség kb. 100 óra után érhető el.

ÉRTESÍTÉS! Rendszeresen ellenőrizték az akkumulátor működőképességét! Az akkumulátor élettartama kb. 5-10 év. Jegyezzék fel az akkumulátorra a behelyezés dátumát és elővigyázatosságból cseréeljék azt 5 év elteltével.

⚠ VIGYÁZAT!

Kizárólag a gyártó NiMh 9 V-os akkumulátorát használják! Száraz és lítium akkumulátorok használata esetén robbanásveszély áll fenn!

LCD kijelzős üzemóra számláló használata (tartozék)

A panelen lévő hely az egyes szivattyúkra vonatkozóan "BSZ"-ként van feltüntetve. Kérjük, az üzemóra számláló csatlakozókábeleit rövidítsék egységesen kb. 10 mm-es hosszúságra és csatlakoztassák azt a panelhez. A panelen mind a csatlakozókábeleket, mind a csatlakozókat "N-P-I-R" felirat je-löli.

A hálózati feszültség ismételt bekapcsolása után üzenet jelenik meg az LCD kijelzőn. Ha a kijelző nem kapcsol be, kapcsolják le ismét a hálózati feszültséget, húzzák le az üzemóra számlálót és azt 180° fokban elforgatva helyezték vissza.

KARBANTARTÁS

A vezérlő nem igényel karbantartást. A szintjelzőt a szennyvíz minőségének függvényében rendszeres időközönként ellenőrizni kell és azt meg kell tisztítani a különböző lerakódásoktól!

Rendszeresen ellenőrizték az esetlegesen meglévő, a hálózattól független riasztáshoz használt, 9V-os akkumulátort is. Ehhez feszültségmentesítsék a vezérlőt és váltsanak ki riasztójelzést (pl. oldják ki a motorvédő kapcsolót). A hangjelző által kiadott hang magassága és hangereje több percen át nem változhat jelentősen. Ha mégis ezt tapasztalja, akkor cseréeljék az akkumulátort. Az öt évnél idősebb akkumulátorokat megelőző jelleggel cseréeljék újra.

Ați cumpărat un produs de la JUNG PUMPEN obținând astfel calitate și performanță. Asigurați această performanță printr-o instalare conform normelor, astfel încât produsul nostru să-și poată îndeplini funcția spre mulțumirea dumneavoastră deplină. Aveți în vedere faptul că defectiunile apărute în urma manevrării necorespunzătoare influențează acordarea garanției. De aceea respectați instrucțiunile din cadrul manualului de utilizare!

Acest aparat poate fi utilizat de copii cu vârsta de 8 ani și mai mari, precum și de persoane cu capacități fizice, senzoriale sau mentale reduse sau care nu dețin experiența și cunoștințele necesare, numai dacă acestea sunt supravegheate sau au fost instruite cu privire la utilizarea sigură a aparatului și înțeleg pericolele rezultate de aici. Copiii nu au voie să se joace cu aparatul. Curățarea și întreținerea de către utilizator nu trebuie realizate de copii fără a fi supravegheați.

Evitarea daunelor în caz de defectare

Ca orice alt aparat electric, și acest produs se poate defecta din cauza lipsei tensiunii de rețea sau a unui defect tehnic.

Dacă, în urma defectării produsului, rezultă o daună pentru dumneavoastră (inclusiv daune ulterioare), trebuie luate de dumneavoastră îndeosebi următoarele măsuri preventive, la aprecierea dumneavoastră:

- montarea unei instalații de alarmă rezistentă la apă (în anumite circumstanțe, chiar independentă de rețea), astfel încât alarma să poată fi detectată înainte de apariția daunei.
- verificarea rezervorului colector utilizat / puțului cu privire la etanșeitate până la muchia superioară înaintea - cel târziu totuși la montarea respectiv punerea în funcțiune a produsului.
- montarea siguranțelor anti-refulare pentru acele obiecte de drenare, la care poate rezulta o daună prin ieșirea apei uzate, în urma defectării unui produs.
- montarea unui alt produs, care poate compensa defectarea produsului (de exemplu, instalația dublă).
- montarea unui agregat de alimentare cu energie electrică în cazuri de urgență.

Deoarece aceste măsuri preventive folosesc la evitarea respectiv minimizarea daunelor ulterioare în cazul defectării produsului, acestea trebuie respectate ca directivă a producătorului - analog specificațiilor normative ale DIN EN ca nivel al tehnicii - obligatoriu la utilizarea produsului (OLG Frankfurt/Main, nr. dosar: 2 U 205/11, 15.06.2012).

INSTRUCȚIUNI DE SIGURANȚĂ

Acest manual de utilizare conține informații de bază care trebuie respectate la instalare, operare și întreținere. Este important ca acest manual de utilizare să fie citit obligatoriu înainte de montare și punere în funcție de către persoana care efectuează montarea precum și de personalul de specialitate/utilizator. Manualul trebuie să fie permanent disponibil la locul de utilizare a pompei, respectiv a instalației.

Nerespectarea instrucțiunilor de siguranță poate atrage după sine pierderea oricărui pretenții de despăgubire.

În cadrul acestui manual de utilizare instrucțiunile de siguranță sunt marcate în mod special prin simboluri. Nerespectarea lor

poate fi periculoasă.



Pericol general pentru persoane



Atenționare pentru tensiune electrică

Notă! Pericol pentru mașină și funcționare

Calificarea personalului

Personalul pentru operare, întreținere, inspecție și montaj trebuie să aibă calificarea corespunzătoare pentru astfel de lucrări și să se informeze suficient prin studierea aprofundată a manualului de utilizare. Aria de responsabilitate, competența și supravegherea personalului trebuie reglementate exact de către utilizator. În cazul în care personalul nu deține cunoștințele necesare, trebuie școlarizat și instruit.

Lucrări orientate pe siguranță

Trebuie respectate instrucțiunile de siguranță enumerate în cadrul acestui manual de utilizare, reglementările naționale în vigoare cu privire la prevenirea accidentelor precum și eventualele reglementări interne de muncă, funcționare și siguranță.

Instrucțiuni de siguranță pentru operator/utilizator

Trebuie respectate dispozițiile legale, reglementările locale și cele de siguranță.

Trebuie excluse punerile în pericol din cauza energiei electrice.

Scurgerile de materiale periculoase transportate (de ex. explozive, otrăvitoare, fierbinți) trebuie înlăturate în așa fel încât să nu fie puse în pericol persoane sau mediul înconjurător. Trebuie respectate dispozițiile legale.

Instrucțiuni de siguranță pentru lucrări de montaj, inspecție și întreținere

Lucrările la mașină trebuie efectuate în principiu doar când aceasta este oprită. Pompele sau agregatele de pompare care pompează materii ce pun în pericol sănătatea, trebuie decontaminate.

Toate dispozitivele de siguranță și protecție trebuie reapplycate, respectiv repuse în funcție imediat după finalizarea lucrărilor. Eficiența lor trebuie verificată înainte de repunerea în funcție, cu respectarea dispozițiilor și reglementărilor actuale.

Reconstruirea arbitrară și producția de piese de schimb

Reconstruirea sau modificarea mașinii sunt permise doar după consultarea producătorului. Piese de schimb originale și accesoriile autorizate de către producător servesc siguranței. Utilizarea altor piese poate duce la anularea răspunderii pentru consecințe.

Moduri de funcționare nepermise

Siguranța de funcționare a mașinii livrate este garantată doar la utilizarea conform reglementărilor. Valorile limită enumerate în capitolul "Date tehnice" nu trebuie în nici un caz depășite.

Indicații pentru prevenirea accidentelor

Înainte începerii lucrărilor de montaj sau întreținere izolați spațiul de lucru și asigurați-vă că dispozitivele de ridicare sunt în stare ireproșabilă.

Nu lucrați niciodată neasistat și folosiți cască, ochelari și încălțăminte de protecție, precum și o coardă de siguranță adecvată dacă este cazul.

Înainte să sudați sau să utilizați aparate electrice verificați să nu existe pericol de explozie.

Persoanele care lucrează în sistemele de canalizare trebuie să fie vaccinate împotriva eventualelor agenți patogeni care pot fi prezenți acolo. Acordați o atenție sporită curățeniei, de dragul sănătății dumneavoastră.

Asigurați-vă să nu existe gaze otrăvitoare în spațiul de lucru.

Respectați regulile de protecție a muncii și păstrați la îndemână articole de prim ajutor.

În anumite cazuri pompa și mediul pot fi fierbinți, existând astfel pericolul de ardere.

Pentru montajul în arii cu pericol de explozie există reglementări speciale!

DATE TEHNICE

Tensiune de lucru

- 1/N/PE x 230 V, 50 Hz (BD 00 E)
- 3/N/PE x 230/400 V, 50 Hz

Consum de putere

- BD max. 4 W (standby <1W)

Putere de comutare

- BD 00E 2 x 2,2 kW AC3, 230 V
- BD 610 EC 2 x 2,2 kW AC3, 230 V
- BD... 2 x 4 kW AC3, 400V
- BD 910 2 x 5,5 kW AC3, 400V

Tensiune de comandă 230 V c.a. / 12 V c.c.

Temperatură ambientală

- de la -20° C până la 50° C

Umiditatea aerului 0-90% rH, necondensabil

Borne până la 2,5 mm²

Dimensiuni carcasă BD... Î 455 x L 250 x A 155

Tip de protecție carcasă IP 44

Greutatea cca. 6 kg

Protecție motor-

- BD 00E: 10 A
- BD 00: 4,0-6,3 A
- BD 25: 2,5-4,0 A
- BD 46: 4,0-6,3 A
- BD 610: 6,3-10 A
- BD 610 EC: 6,3-10 A
- BD 910: 6,3-10 A

Siguranță de rezervă

- BD 00 E: 20 A
- BD 00: 16 A
- BD 25: 16 A
- BD 46: 20 A
- BD 610: 25 A
- BD 610 EC: 20 A
- BD 910: 25 A

DESCRIERE

Sistem electronic de comandă pentru pornirea și oprirea dependentă de nivel a două pompe cu motor submersibil, cu pornire directă.

Se pot racorda până la patru transmițători de nivel.

La instalațiile duble, se comută după fiecare proces de pompare la sarcină de bază ordinea de conectare de la pompa 1 și 2. Pompa respectivă în repaus se conectează în caz de apă mare sau de defectare a pompei.

Instalațiile duble se pot utiliza la alegere și fără funcția cu sarcină de vârf (și anume pompele nu funcționează simultan). În

cazul unei defecțiuni, se comută automat pe pompa în repaus.

Defecțiunile se comunică dependent de rețea prin LED-uri și un buzzer. În plus, se poate utiliza un contact liber de potențial pentru anunțarea defecțiunii colective pentru telesemonaliza-rea defecțiunii. Pentru a se avertiza și în cazul unei eventuale defectare a rețelei, se poate utiliza opțional un acumulator de 9 V. Capacitatea este suficientă pentru aproximativ o oră de alarmă continuă.

EMC – Compatibilitate electromagnetică

La racordarea pompelor cu motor submersibil și a accesoriilor noastre în varianta în serie, la instalarea regulamentară și utilizarea corespunzătoare, sistemele de comandă îndeplinesc cerințele de protecție ale directivei EMC 2014/30/EU și sunt adecvate pentru utilizarea în zona industrială la rețeaua publică de alimentare cu energie electrică. La racordarea la o rețea industrială în cazul unei zone industriale cu o alimentare cu energie electrică dintr-un transformator propriu de înaltă tensiune trebuie să se ia în calcul în anumite circumstanțe rezistența insuficientă la deranjamente.

FUNCȚIONARE

NOTĂ! Exploatați sistemul de comandă numai în spații uscate și mențineți carcasa întotdeauna închisă.

Regimul automat

Modul automat este funcționarea normală a instalației. Pentru aceasta, selectorul manual-0-automat pentru pompe trebuie să stea în poziția "automat". Pompele se pornesc automat conform nivelului de ape reziduale din puțul colector și se opresc din nou. În timpul funcționării, se aprinde afișajul "Betrieb Pumpe" (funcționare pompă).

Regimul manual

În cazul disfuncționalităților în regimul automat, puțul poate fi golit provizoriu și în mod manual. Aduceți selectorul în poziția "Hand" (Manual). Pompa funcționează acum independent de nivelul de ape uzate în modul de funcționare continuă.

NOTĂ! Dacă poziția "Hand" (manual) se acționează prea îndelung, pompa poate "trage aer". Anumite tipuri de pompă trebuie atunci aerisite, deoarece în caz contrar acestea nu mai pot transporta.

Oprirea pompei

Aduceți selectorul în poziția "0". Pompa este oprită. La instalațiile duble, pompa care rămâne în regim automat funcționează în continuare.

DEFECȚIUNI



AVERTISMENT!

Înainte de fiecare utilizări: Deconectați de la rețea pompa(ele) și sistemul de comandă prin desfacerea siguranțelor de rezervă și asigurați-vă că acestea nu pot fi puse din nou sub tensiune de alte persoane.

NOTĂ! Lucrările la sistemul de comandă trebuie executate numai de un electrician calificat!

O confirmare a mesajului de defecțiune este posibilă doar în urma eliminării defecțiunii.

Pompa nu funcționează

Dacă pompa nu funcționează în modul automat, și nici în cel manual, și nu se afișează defecțiuni, vă rugăm să controlați siguranțele preliminare din sistemul de distribuție. Înlocuiți siguranțele defecte numai prin siguranțe cu aceleași valori nominale! În cazul declanșărilor repetate, înștiințați serviciul pentru clienți.

Afișaj "Drehfeld falsch" (câmp învârtitor incorect)

Nu aplică la BD 00E / BD 610 EC. Succesiunea fazelor de rețea este incorectă sau lipsește o fază. Astfel rezultă o putere redusă sau lipsa puterii pompei.

Afișaj "Störung Pumpe" (defecțiune pompă)

Nu aplică la BD 00E.

Protecția motorului a declanșat.

- Eroare de fază - funcționare bifazată (siguranța de rezervă este defectă?)
- Suprasarcină - rotorul funcționează greu sau este blocat
- Declanșare eronată - protecție motor incorect reglată sau defectă
- Defecțiune electrică a motorului - deteriorare bobină

După remedierea defecțiunii, trebuie să resetați pentru a reporni întrerupătorul de protecție al motorului.

Pompe cu termostat cu înfășurare

Înainte ca pompa să se supraîncălzească, aceasta este oprită de termostat. Pompa este supraîncălzită, dacă de ex. temperatura mediului de transport depășește 35 °C sau pompa a funcționat scufundată. După răcire, aceasta pornește din nou automat, nu are loc un mesaj de eroare.

Afișaj "Hochwasser" (apă mare)

Nivelul apei din puțul colector este prea mare, din cauza alimentării reduse a pompei sau fluxului prea mare.

Indicație (BD00E).

Declanșarea siguranței aparatului nu duce la afișarea "Störung Pumpe" (defecțiune pompă), chiar dacă pompa nu mai funcționează apoi. Abia la un mesaj de apă mare apare un mesaj de eroare.

NOTĂ! Siguranțele defecte trebuie înlocuite numai de unele de același tip.

MONTAJUL

La utilizarea sistemului de comandă, trebuie respectate legile, prescripțiile naționale respective, precum și prevederile locale.

AVERTISMENT!

Înainte fiecărei utilizări: Deconectați de la rețea pompa(ele) și sistemul de comandă prin desfacerea siguranțelor de rezervă și asigurați-vă că acestea nu pot fi puse din nou sub tensiune de alte persoane.

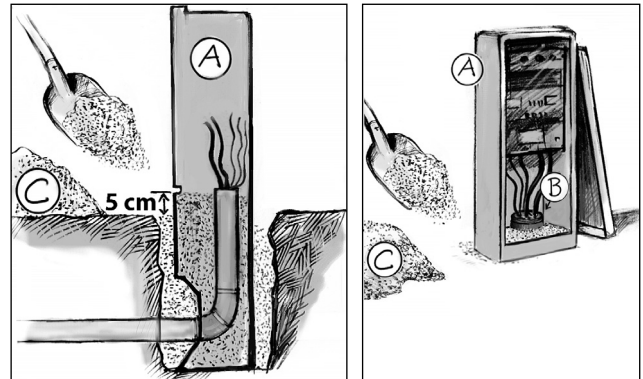
NOTĂ! Lucrările la sistemul de comandă trebuie executate numai de un electrician calificat!

La utilizarea sistemului de comandă, trebuie respectate legile, prescripțiile naționale respective, precum și prevederile locale.

NOTĂ! Sistemul de comandă nu trebuie instalat într-o zonă explozivă sau în puțul colector!

Montați sistemul de comandă numai în spații bine aerisite și ventilate în afara cotei de retenție, astfel încât să fie posibil ori-când un control, fără probleme. Fixați carcasa perpendicular cu cel puțin 4 șuruburi.

NOTĂ! În cazul montării sistemului de comandă într-o coloană asamblată la exterior, există pericolul formării de condens, ceea ce poate cauza disfuncționalități sau defectarea totală. Luați în considerare indicațiile pentru montarea corectă a unei coloane.



A-Carcasă goală B - Dop de etanșare C- Nisip alb uscat

INDICAȚIE! Conexiunile marcate hașurat din schema electrică trebuie realizate la fața locului!

Racordarea la rețea

Introduceți siguranțele de rezervă separate. Sunt adecvate siguranțe de rezervă cu valoarea nominală: a se vedea Date tehnice.

Racordați cablul de alimentare de la rețea conform schemei electrice. În cazul succesiunii incorecte a fazelor indicator "Drehfeld falsch" (Câmp învârtitor incorect) trebuie schimbate 2 faze (nu se aplică la curentul alternativ).

Circuitele de comandă de 230 V sunt asigurate prin F2 și F3. Dacă o siguranță se arde, pompa respectivă nu poate fi pornită.

Racordarea pompelor

Este permisă racordarea exclusiv a pompelor, care au fost alocate de producător sistemului de comandă

Conductorii marcați ai cablului pompei trebuie conectați la sistemul de comandă conform schemei electrice.

Termostatele cu înfășurare, conductorii 30 și 32 ai cablului pompei, sunt configurate conform schemei electrice din anexă. La racordarea pompelor fără termostat cu înfășurare, trebuie să se introducă punți izolate: A2 (Q1/Q2) - 23 (Q3/Q4).

Nu aplică la BD 00E. Reglați +10 % întrerupătorul de protecție a motorului (Q3/Q4) la curentul nominal al pompei (a se vedea plăcuța de fabricație).

Indicație BD 00. Întrerupătorul de protecție a motorului protejează numai împotriva scurcircuitării pompei. Curentul de la întrerupătorul de protecție a motorului trebuie, de aceea, reglat la maximum.

La sensul corect de rotație, impulsul de pornire a pompei de curent trifazat se realizează împotriva săgeții sensului de rotație de pe carcasa motorului. În cazul unui sens incorect de rotație, trebuie schimbate două faze ale cablului pompei de la sistemul de comandă.

⚠️ PRECAUȚIE!

Impulsul de pornire poate avea loc cu forță mare.

Contactor de nivel (accesorii)

Nivelele puțului colector sunt detectate de contactorii de durată.

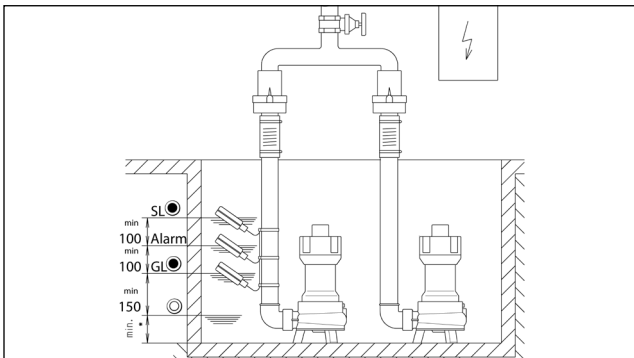
Exemple: circuitul membranei de aer, circuitul presiunii dinamice, transmițător de nivel hidrostatic sau comutatorul de scufundare.

Racordarea contactoarelor de durată:

- Sarcină de bază Pornit-Oprit borna 21/23
- Sarcină de vârf Pornit-Oprit borna 24/25
- Alarmă de apă mare borna 27/28

La comutator cu flotor deconectat pentru -OPRIT-

- Pompă(e) Oprit borna 21/22
- Sarcină de bază Pornit borna 22/23
- Sarcină de vârf Pornit borna 24/25
- Alarmă de apă mare borna 27/28



GL= Sarcină de bază - SL= Sarcină de vârf - Alarm= Alarmă de apă mare

Mod cu funcția cu sarcină de vârf

La instalațiile duble: La alarma de apă mare sunt date comenzi suplimentare de cuplare:

- pentru pompa de sarcină de bază (punte de contact BRX3 la GL)
- pentru ambele pompe (punte de contact BRX3 la SL).

Exploatare fără funcția cu sarcină de vârf (fără funcționare paralelă a pompelor)

Nu racordați comutatorul cu flotor "sarcină de vârf", respectiv deconectați de la borna 24/25.

Jumperul BRX3 trebuie să se afle pe "GL".

La declanșarea întreruptorului de protecție a motorului, sistemul de comandă comută automat pe pompa de rezervă (nu se aplică pentru BD 00E).

Funcționarea ca instalație individuală

Sistemul de comandă poate funcționa chiar numai cu o pompă racordată. Ambele întreruptoare de protecție a motorului trebuie să fie conectate (nu se aplică pentru BD 00E).

Puneți selectorul pompei neracordate în poziția "0" și a pompei racordate în poziția "automat".

Buzer intern de alarmă oprire

Alarma internă poate fi oprită. Trageți pentru aceasta puntea de șuntare "BRX1" din apropierea buzerului. Pentru a nu se pierde, introduceți din nou puntea de șuntare pe un știft al conectorului bipolar cu fișe.

Buzer extern (accesoriu)

Notă! La racordarea unui buzer extern, buzerul integrat trebuie oprit.

Un buzer 12 V cu un consum de curent de max. 30 mA, poate fi racordat la bornele "S+" și "S-", având în vedere polaritatea corectă.

Telesemnalizare a defecțiunii

Telesemnalizarea se realizează prin bornele 40/41 de pe platină. Contactul normal deschis liber de potențial al defecțiunii colective se poate încărca cu max. 5 A / 250 V c.a..

Bliț sau lumină de avertizare extern(ă) de 230 V~ (accesoriu)

Conectați lumina 230V~(max.1A) la borna N și 41.

Așezați puntea cu sârmă izolată de la borna U~ la 40. Circuitul de curent este asigurat prin F1.

Reglați Jumperul BRX2, astfel: Bliț nelkül BRX2 (permanent ===), Lumină de avertizare a BRX2 (intermitent -|_|_|)

Acumulator pentru alarmă dependentă de rețea (accesoriu)

Racordați acumulatorul la clema de racordare și fixați pe placă la locul prevăzut cu ajutorul colierului de cablu existent.

Acumulatorul descărcat se încarcă și devine pregătit pentru funcționare în decursul a aproximativ 24 de ore. Încărcarea completă se obține după cca. 100 ore.

Notă! Verificați regulat funcționalitatea acumulatorului! Durata de viață este de cca. 5 - 10 ani. Notați data de utilizare pe acumulator și schimbați-l preventiv după 5 ani.

⚠️ PRECAUȚIE!

Utilizați numai acumulator de NiMh-9V al producătorului! În cazul utilizării bateriilor uscate și a celulelor de litiu există pericol de explozie!

Introducerea contorului orelor de funcționare cu LCD (accesoriu)

Locul de pe placă este denumit pe fiecare pompă cu "BSZ" (Contor al orelor de funcționare). Vă rugăm să scurtați firele de conectare a contorului orelor de funcționare în mod uniform cu cca. 10 mm și să le introduceți pe placă. Atât firele de conectare, cât și mufele sunt marcate pe placă cu "N-P-I-R".

După reconectarea tensiunii de rețea, afișajul LCD trebuie să fie vizibil. Dacă nu se afișează nimic, deconectați din nou tensiunea de rețea, scoateți contorul orelor de funcționare și reintroduceți-l răsucit la 180°.

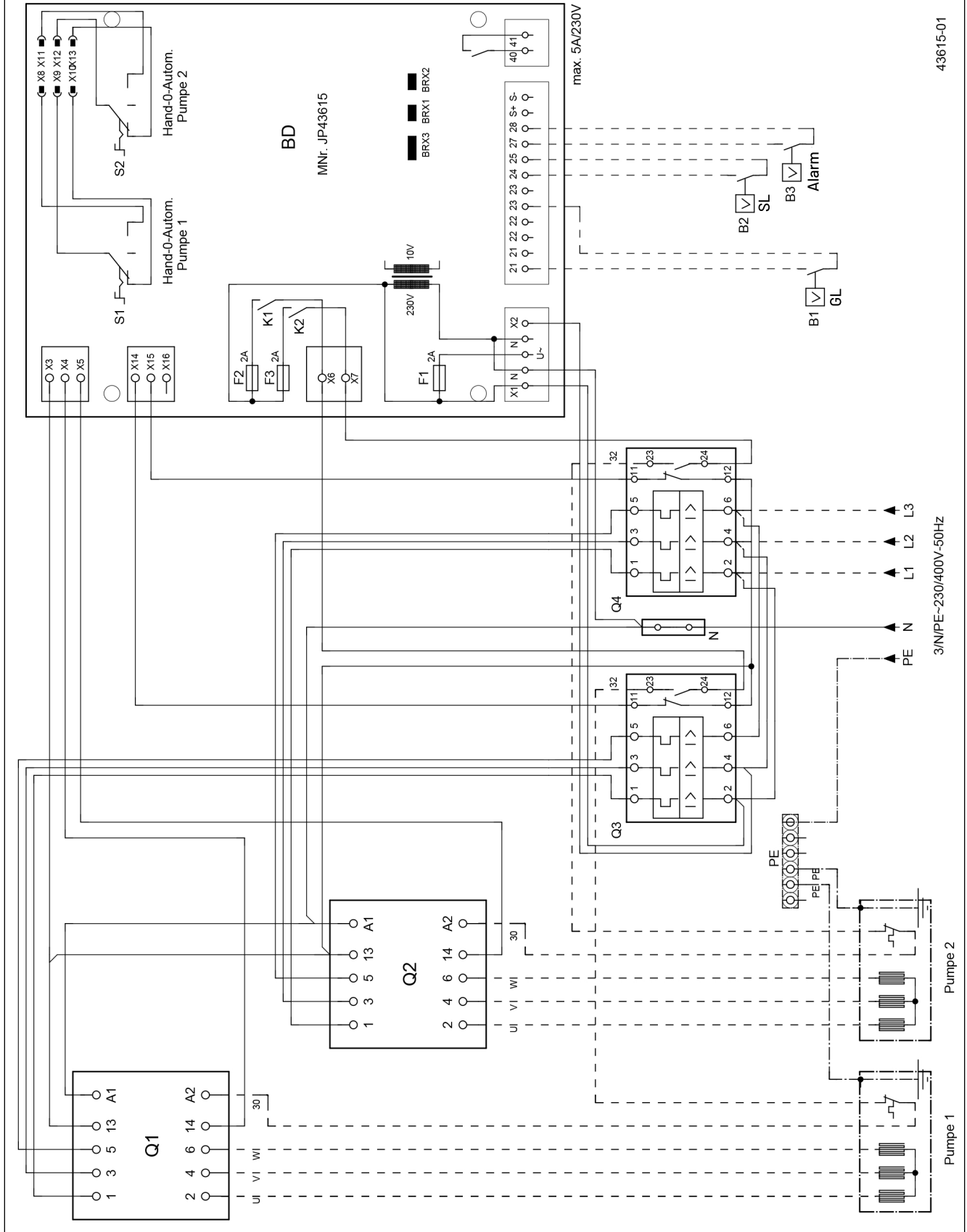
ÎNTREȚINEREA

Sistemul de comandă nu necesită întreținere. Senzorii de nivel trebuie controlați la intervale regulate conform calității apelor uzate și depunerile trebuie îndepărtate!

Un acumulator de 9 V eventual existent pentru alarma dependentă de rețea trebuie verificat în mod regulat. Pentru aceasta, scoateți de sub tensiune sistemul de comandă și declanșați mesajul de alarmă (de ex. declanșarea întrerupătorului de protecție a motorului). Este interzisă modificarea semnificativă a înălțimii tonului și volumului buzerului timp de mai multe minute, în caz contrar, schimbați acumulatorul. Acumulatorii mai vechi de cinci ani, trebuie schimbați cu grijă.

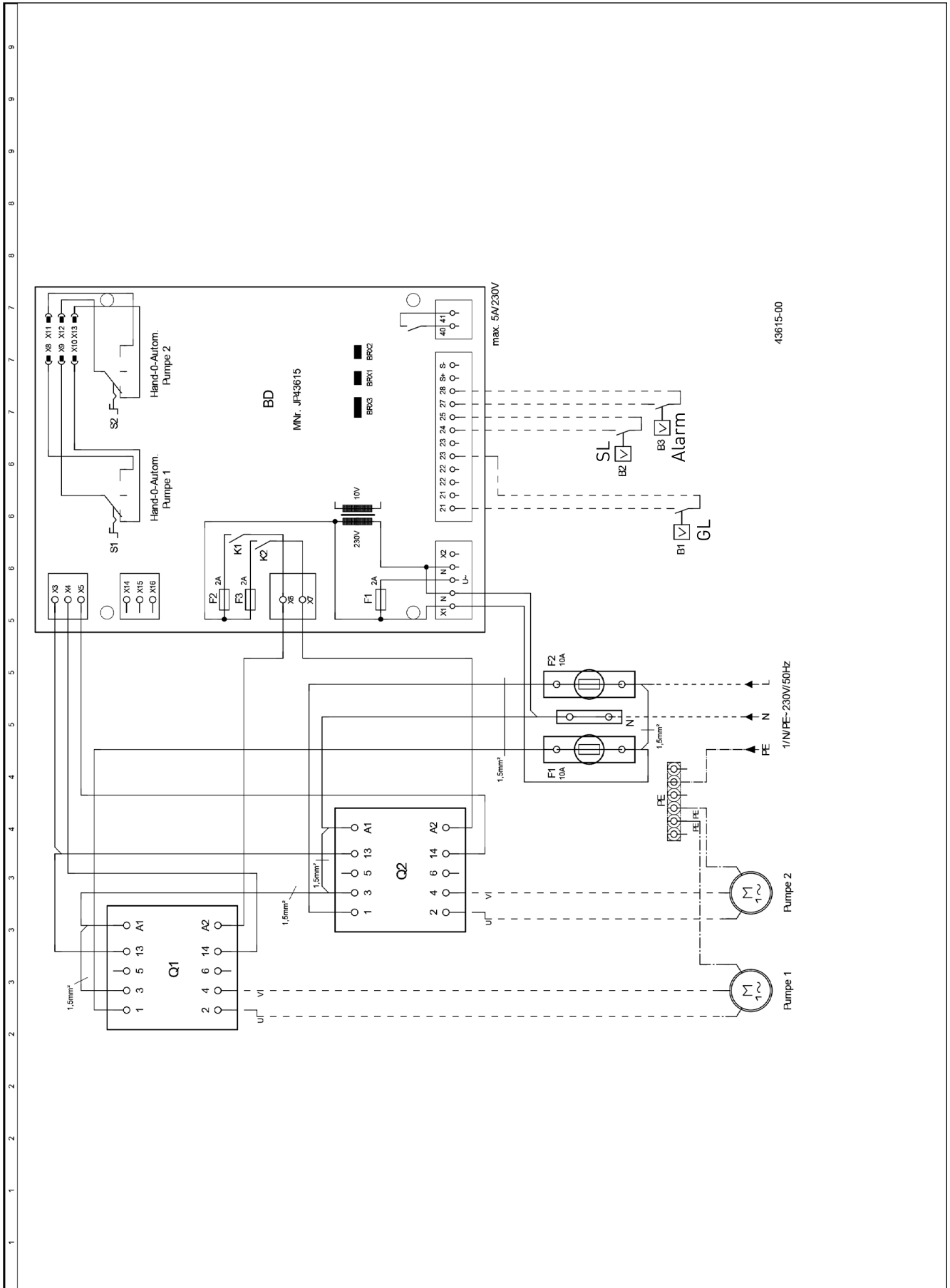
BD 00 - BD 25 - BD 46 - BD 610 - BD 910

Beim Anschluss von Pumpen ohne Wicklungsthermostat müssen isolierte Brücken gelegt werden: A2 (Q1/Q2) - 23 (Q3/Q4)
 If pumps without a winding thermostat are connected, insulated wire bridges must be laid from: A2 (Q1/Q2) to 23 (Q3/Q4)

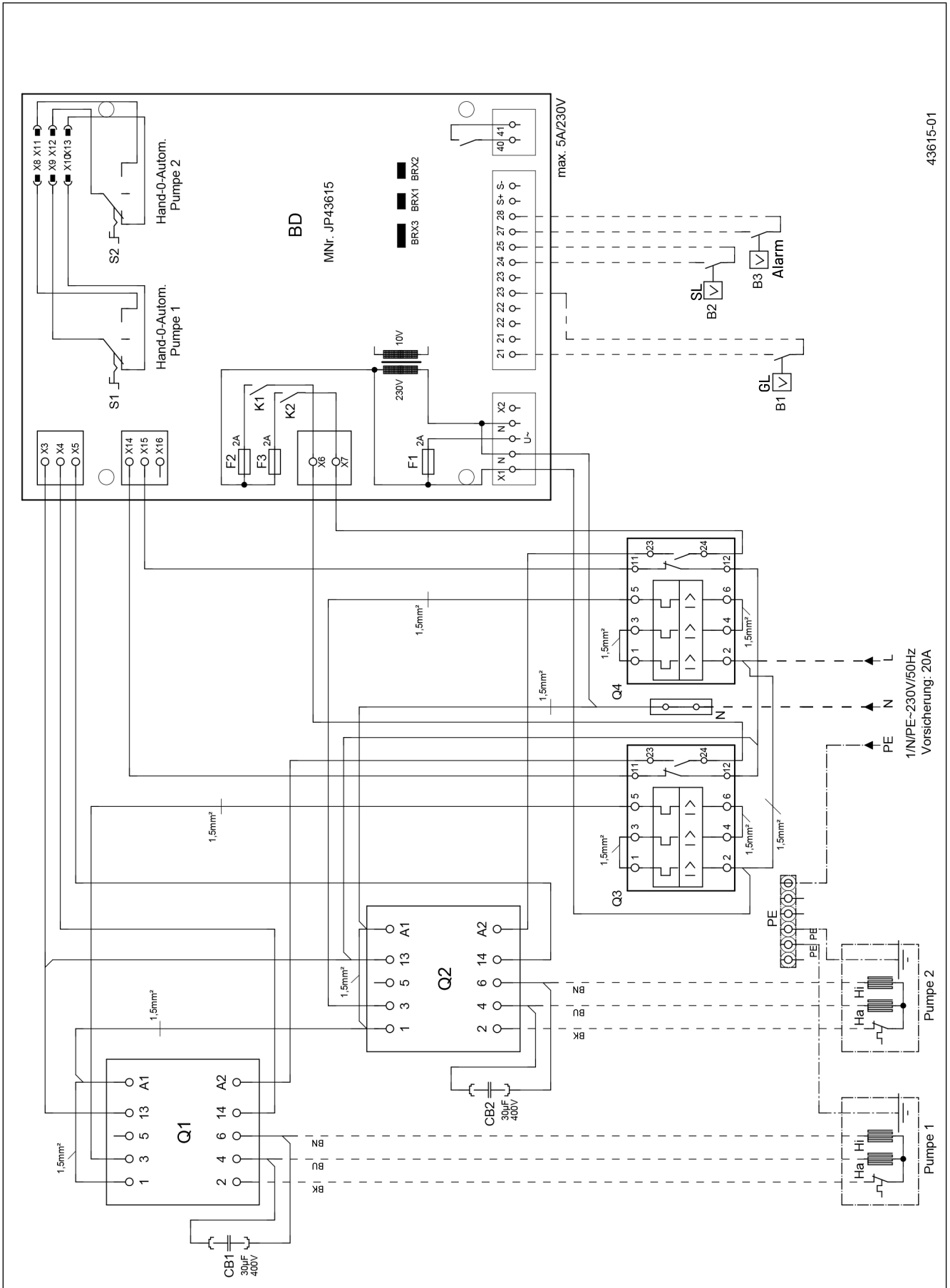


43615-01

3/N/PE-230/400V-50Hz



43615-00



43615-01

EU-Konformitätserklärung
EU-Prohlášení o shodě
EU-Overensstemmelseserklæring
EU-Declaration of Conformity
EU-Vaatumustenmukaisuusvakuutus

EU-Déclaration de Conformité
EU-Megfelelőségi nyilatkozat
EU-Dichiarazione di conformità
EU-Conformiteitsverklaring
EU-Deklaracja zgodności

EU-Declarație de conformitate
EU-Vyhlášení o zhode
EU-Försäkran om överensstämmelse

DE - Richtlinien - Harmonisierte Normen
CS - Směrnice - Harmonizované normy
DA - Direktiv - Harmoniseret standard
EN - Directives - Harmonised standards
FI - Direktiivi - Yhdenmukaistettu standardi

FR - Directives - Normes harmonisées
HU - Irányelve - Harmonizált szabványok
IT - Direttive - Norme armonizzate
NL - Richtlijnen - Geharmoniseerde normen
PL - Dyrektywy - Normy zharmonizowane

RO - Directivă - Norme coroborate
SK - Smernice - Harmonizované normy
SV - Direktiv - Harmoniserade normer

• 2011/65/EU (RoHS)
• 2014/30/EU (EMC)
• 2014/35/EU (LVD)

EN 55014-1:2006/A2:2011, EN 55014-2:1997/A2:2008
EN 60335-1:2012/A11:2014


JUNG PUMPEN GmbH - Industriestr. 4-6 - 33803 Steinhagen - Germany - www.jung-pumpen.de


DE - Wir erklären in alleiniger Verantwortung, dass das Produkt den aufgeführten Richtlinien entspricht.
CS - Prohlašujeme na svou výlučnou odpovědnost, že výrobek odpovídá jmenovaným směrnicím.
DA - Vi erklærer under ansvar at produktet i overensstemmelse med de retningslinjer
EN - We hereby declare, under our sole responsibility, that the product is in accordance with the specified Directives.
FI - Me vakuutamme omalla vastuullamme, että tuote täyttää ohjeita.
FR - Nous déclarons sous notre propre responsabilité que le produit répond aux directives.
HU - Kizárólagos felelősségünk tudatában kijelentjük, hogy ez a termék megfelel az Európai Unió fentvezett irányelveinek.
IT - Noi dichiariamo sotto la nostra esclusiva responsabilità che il prodotto è conforme alle direttive citate
NL - Wij verklaren geheel onder eigen verantwoordelijkheid dat het product voldoet aan de gestelde richtlijnen.
PL - Z pełną odpowiedzialnością oświadczamy, że produkt odpowiada postanowieniom wymienionych dyrektyw.
RO - Declarăm pe proprie răspundere că produsul corespunde normelor prevăzute de directivele mai sus menționate.
SK - Na výlučnú zodpovednosť vyhlasujeme, že výrobok spĺňa požiadavky uvedených smerníc.
SV - Vi försäkrar att produkten på vårt ansvar är utförd enligt gällande riktlinjer.

BasicLogo BD 00 (JP45993)
BasicLogo BD 25 (JP45737)
BasicLogo BD 46 (JP45739)
BasicLogo BD 610 (JP45741)
BasicLogo BD 910 (JP47264)

BasicLogo BD 00E (JP45735)
BasicLogo BD 610EC (JP45743)

Steinhagen, 20-02-2019


Stefan Sirges, General Manager


i.V. Rüdiger Rokohl, Sales Manager



Jung Pumpen GmbH
Industriestr. 4-6
33803 Steinhagen
Deutschland
Tel. +49 5204 170
kd@jung-pumpen.de

Pentair Water Italy Srl
Via Masaccio, 13
56010 Lugnano - Pisa
Italia
Tel. +39 050 716 111
info@jung-pumpen.it

Pentair Water Polska Sp. z o.o.
ul. Plonów 21
41-200 Sosnowiec
Polska
Tel. +48 32 295 1200
infopl.jungpumpen@pentair.com

All indicated Pentair trademarks and logos are property of Pentair. Third party registered and unregistered trademarks and logos are the property of their respective owners.
© 2020 Pentair Jung Pumpen