

## Talis E

### Einhebel-Waschtischmischer 110 CoolStart ohne Ablaufgarnitur

Oberfläche: **Polished Gold Optic** Artikelnummer: **71714990**



#### Beschreibung

##### Merkmale

- ComfortZone 110
- Ausladung: 112 mm
- Auslaufhöhe: 104 mm
- Griffvariante: Hebelgriff
- Strahlart: Normalstrahl
- maximale Durchflussmenge bei 3 bar: 5 l/min
- Keramikmischsystem
- Temperaturbegrenzung einstellbar
- für Durchlauferhitzer geeignet
- Anschlussart: G  $\frac{3}{8}$  Anschlussschläuche
- Anschlussgröße: DN15
- Kaltwasser in Griff-Grundstellung
- EU-Taxonomie: max. 6 l/min - wesentlicher Beitrag (SC) möglich

#### Technologie



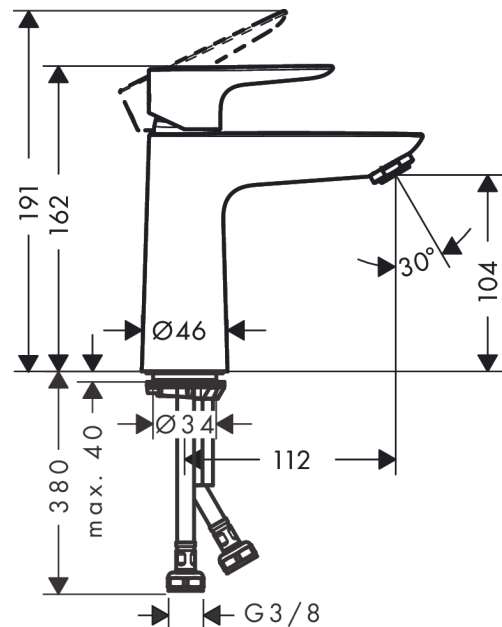
#### Designpreise



#### Produktabbildung



#### Maßzeichnung



**Talis E**

**Einhebel-Waschtischmischer 110 CoolStart ohne Ablaufgarnitur**

Oberfläche: **Polished Gold Optic** Artikelnummer: **71714990**



**Durchflussdiagramm**

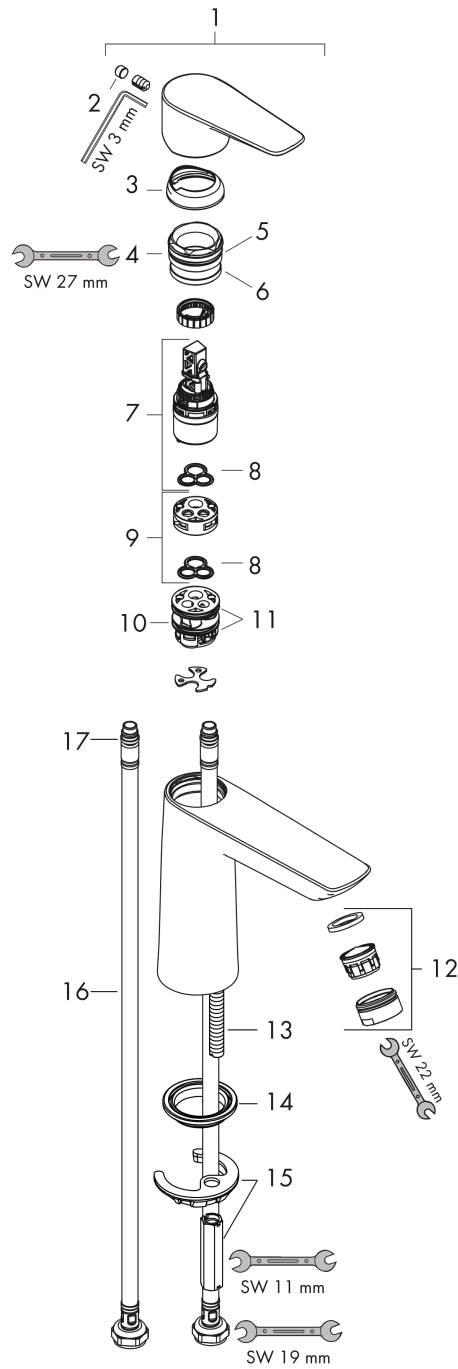


**Talis E**  
**Einhebel-Waschtischmischer 110 CoolStart ohne Ablaufgarnitur**  
 Oberfläche: **Polished Gold Optic** Artikelnummer: **71714990**



**Explosionszeichnung**

Baujahr: >06/20



**Talis E**

**Einhebel-Waschtischmischer 110 CoolStart ohne Ablaufgarnitur**

Oberfläche: **Polished Gold Optic** Artikelnummer: **71714990**



**Ersatzteilliste**

Baujahr: >06/20

Pos.	Beschreibung	Artikelnummer	PG	VE
1	Griff	92688990	60	1
2	Griffstopfen	95704000	1	1
3	Kappe	92625990	58	1
4	Mutter	92689000	7	1
5	O-Ring 25x1,5	98146000	1	1
6	O-Ring 27x1,5	92527000	4	1
7	Kartusche kpl.	97685000	11	1
8	Dichtung	98865000	8	1
9	Adapter für Kartusche	92628000	6	1
10	Adapter für Kartusche	95975000	3	1
11	O-Ring 23x2	98398000	1	1
12	Luftsprudler M24x1 (5 l/min)	13185990	10	1
13	Schraube M8 x 68	97736000	2	1
14	Dichtung	97608000	2	1
15	Schaftbefestigung kpl.	96016000	8	1
16	Anschlussschlauch 450 mm M8x0,75 G3/8	97206000	8	1
17	O-Ring 7x1,5	98422000	1	1